


UAB „ENERO”*Trakų g. 3, Vilnius**Tel.: 86 168 5768**info@enero.lt***UAB „PROJEKTA”***S. Neries g. 7, Vilnius**Tel.: 8 600 26922**el.p.: info@projekta.lt*

STATYTOJAS	ROKIŠKIO RAJONO SAVIVALDYBĖ, KODAS 188772248, SAJŪDŽIO A.1, 42136 ROKIŠKIS
STATINIO PROJEKTAS	KULTŪROS PASKIRTIES PASTATO, TYZENHAUZŲ G. 5, ROKIŠKYJE, KAPITALINIO REMONTO PROJEKTAS
STATINIO ADRESAS	TYZENHAUZŲ G. 5, ROKIŠKISE
STATYBOS RŪŠIS	REMONTO PROJEKTAS
STATINIO PASKIRTIS	KULTŪROS
STATINIO KATEGORIJA	YPATINGAS STATINYS
PROJEKTO ETAPAS	TECHNINIS PROJEKTAS (TP)
KOMPLEKSO NUMERIS	ENERO-150(2024)-TP-SK
TOMAS	SK
DALIS	KONSTRUKCINĖ

PAREIGOS	ATESTATAS	PAVARDĖ	PARAŠAS
PV	A1458	V.GRINČELAITIS	
PDV KONSTRUKTORIUS	19978	R.DIŠKEVIČIUS	

KONSTRUKCIJŲ DALIES (SK) AIŠKINAMASIS RAŠTAS

1. BENDROJI DALIS

1.1 Pagrindiniai projektavimo duomenys

Konstruktinės dalies kapitalinio remonto projektas paruoštas **Kultūros paskirties pastatui, Tyzenhauzų g. 5, Rokiškyje**. Statinio projekto konstrukcijų dalis parengta vadovaujantis privalomaisiais projekto rengimo dokumentais ir tenkina esminius statinio reikalavimus.

Techninis projektas parengtas vadovaujantis projektavimo užduotimi, iš kitų projekto dalių rengėjų gautomis užduotimis, normatyviniais dokumentais ir užsakovo reikalavimais, projekto rengimo metu atliktais inžineriniais geologiniais tyrimais.

Pastato sandarumo reikalavimai netaikomi.


Pastato funkcinė paskirtis – kultūros paskirties pastatas.

Pastatas priskiriamas I atsparumo ugniai laipsniui, 3 gaisro apkrovos kategorijai.

Pastato energetinio naudingumo klasė nekeičiama.

1.2. Norminiais statybos dokumentai

- STR 1.12.06:2002 Statinio naudojimo paskirtis ir gyvavimo trukmė;
STR 2.01.01(1):2005 Esminiai statinio reikalavimai. Mechaninis patvarumas ir pastovumas;
Priešgaisrinės apsaugos ir gelbėjimo departamentoprie vidaus reikalų ministerijos direktoriaus **įsakymas** 2010 m. gruodžio 7 d. nr. 1-338 "Gaisrinė sauga pagrindiniai reikalavimai";
STR 2.01.02:2016 Pastatų energinio naudingumo projektavimas ir sertifikavimas;
STR 2.04.01:2018 Pastatų atitvaros. Sienos, stogai, langai ir išorinės įėjimo durys;
STR 2.05.03:2003. Statybinių konstrukcijų projektavimo pagrindai;
STR 2.05.04:2003. Poveikiai ir apkrovos;
STR 2.05.04:2003. Poveikiai ir apkrovos. Praktinio taikymo vadovas;
RSN 156-94 Statybinė klimatologija;
LST 1445:1996 Geotechnika. Gruntų klasifikacija ir identifikavimas;
STR 2.05.05:2005 Betoninių konstrukcijų projektavimas;
STR 2.05.05:2005 Betoninių konstrukcijų projektavimas. Praktinio taikymo vadovas;
STR 2.05.08:2005 Plieninių konstrukcijų projektavimas. Pagrindinės nuostatos;
STR 2.05.09:2005 Mūrinių konstrukcijų projektavimas;
STR 2.05.11:2005 Gaistro temperatūrų veikiamų gelžbetoninių konstrukcijų projektavimas;
STR 2.05.13:2004 Statinių konstrukcijos. Grindys;
STR 2.05.21:2016. Geotechninis projektavimas. Bendrieji reikalavimai;
LST EN 206-1:2000 Betonas. 1 dalis. Techniniai reikalavimai, savybės, gamyba ir atitiktis;

0	2024 08				
LAIDA	DATA	LAIDOS STATUSAS IR IŠLEIDIMO PRIEŽASTIS (JEI TAIKOMA)			
KVAL. DOK. NR.	UAB "Enero", Trakų g. 3/2, Vilnius Tel.: +370 616 85768 El.p.: info@enero.lt		 PROJEKTO PAVADINIMAS: Kultūros paskirties pastato, Tyzenhauzų g. 5, Rokiškyje, kapitalinio remonto projektas		
A 1458 KPD 0188	PV	Vaidas Grinčelaitis	BRĖŽINYS:		LAIDA
	UAB "Projekta"		SK DALIES AIŠKINAMASIS RAŠTAS		0
19978	PDV SK	Renaldas Diškevičius	ŽYMUO:		LAPAS
KALBOS TRUMP. LT	STATYTOJAS (UŽSAKOVAS): Rokiškio rajono savivaldybė, kodas 188772248, Sąjūdžio a.1, 42136 Rokiškis		ENERO-150(2024)-TP-SK-AR		LAPŲ
				1	5

1.3. Projektui ruošti naudotos kompiuterinės programos

Microsoft office pro

Autocad 2009

Robot office

1.4. Klimatiniai duomenys

Klimatiniai duomenys pagal RSN 156-94 „Statybinė klimatologija“ duomenis:

vidutinė metinė oro temperatūra	+6,3°C;
absoliutus oro temperatūros maksimumas	+34,9°C;
absoliutus oro temperatūros minimumas	-36,3°C;
šalčiausios paros vidutinė oro temperatūros	-27°C (92% integralinis pasikartojimas);
šalčiausiu penkiadienio vidutinė oro temperatūra	-22°C(92%integralinis pasikartojimas);
santykinis oro metinis drėgnumas	81%;
vidutinis kritulių kiekis per metus	630mm;
maksimalus paros kritulių kiekis	73.4mm;
maksimalus žemės įšalo gylis	(galimas 1 kartą per 10 metų) 90 cm, (galimas 1 kartą per 50 metų) 125 cm.
vidutinė metinė oro temperatūra	+6,3°C;

Klimatiniai duomenys pagal STR 2.05.04:2003 „Poveikiai ir apkrovos“:
sniego apkrovos rajonas II, sniego antžeminės apkrovos charakteristinė reikšmė
 $Sk=1,6 \text{ kN/m}^2$;

vėjo apkrovos rajonas I, vėjo greičio pagrindinė atskaitinė reikšmė $v_{ref,0}=24 \text{ m/s}$,
atskaitinis vėjo slėgis $q_{ref}=1,25/2 \times 24^2=0,36 \text{ kN/m}^2$, vietovės tipas A.

1.5. Grunto tyrimai

Pastatao konstrukcijos neapkraunamaos papildomomis apkrovomis, todėl grunto tyrimai nebūtinai.

1.6. Projektuojamų konstrukcijų apkrovos

Skaičiuojant konstrukcijas apkrovos ir poveikiai priimti pagal STR 2.05.04:2003 “Poveikiai ir apkrovos”
Įvertintos tokios charakteristinės apkrovos:

- konstrukcijų savasis svoris;
- naudojimo apkrovos 3,0 kPa;
- sniego apkrova į horizontalų paviršių 1,6 kPa;
- vėjo apkrova į vertikalų paviršių 0,36 kPa;
- poveikių skaičiuotinės reikšmės (STR/GEO – B grupė) $\gamma_{G,sup} = 1,35$; $\gamma_{Q,1} = 1,3$.

Daliniai patikimumo bei derinio koeficientai apkrovoms priimti pagal STR 2.05.04:2003.

Statinio konstrukcijos buvo tikrinamos pagal:

- 1) saugos ribinius būvius.

Saugos ribinių būvių nuolatinių ir trumpalaikių skaičiuotinių situacijų poveikių skaičiuotinės reikšmės atitinka pateiktas 3 ir 4 lentelėse (STR 2.05.04:2003, 10 priedas).

Ribinių saugos būvių daliniai koeficientai naudojimo apkrovoms priimti lygūs 1,3.

Ribinių saugos būvių daliniai koeficientai pastovioms apkrovoms priimti lygūs 1,35.

- 2) tinkamumo ribinius būvius.

Ribinių tinkamumo būvių daliniai koeficientai priimti lygūs 1,0.

Statybos metu atsirandantis apkrovos nuo statybinių mechanizmų, medžiagų sandėliavimo ir kt. neturi viršyti pagrindinių laikančiųjų konstrukcijų leistinų apkrovų

1.7. Konstrukcijų apsauga nuo klimatologinio, cheminio ir drėgmės poveikio

Dokumento žymuo	Lapas	Lapų	Laida
ENERO150-(2024)-TP-SK-AR	2	5	0

Metalinės konstrukcijos turi būti apsaugomos nuo korozijos pagal techninę specifikaciją TS-3 “Metalo darbai” nurodymus. Metalinių konstrukcijų naudojimo aplinka – viduje sausų administracinių patalpų C2 (žemo agresyvumo), lauke C3 (vidutinio agresyvumo) pagal LST EN ISO 12944-2:2000. Konstrukcijos numatomos dažytos antikoroziniais dažais arba cinkuotos. Dangos patvarumas turi būti aukštas (pagal LST EN ISO 12944-1:2000 – ne mažiau kaip 15 metų). Paviršiaus paruošimo laipsnis – Sa 2 ½ pagal LST EN ISO 12944-4:2000.

Gelžbetoninių konstrukcijų apsauga užtikrinama betono sudėties parinkimu pagal su aplinkos sąlygomis susijusias poveikių klases (pagal EN 206). Armatūros apsauga užtikrinama apsauginiu betono sluoksniu, pagal tas pačias poveikių klases.

1.8. Konstrukcijų apsauga nuo gaisro

Statybinių konstrukcijų atsparumui ugniai ir statybos produktų degumo reikalavimai, iš kurių tos konstrukcijos pagamintos, pateikiami žemiau esančioje lentelėje (pagal gaisrinės saugos projekto dalį):

Statinio atsparumo ugniai laipsnis	Gaisro apkrovos kategorija	Statinio, statinio gaisrinio skyriaus konstrukcijų elementų (turinčių ugnies atskyrimo ir (ar) apsaugos funkcijas) atsparumas ugniai ne mažesnis kaip (min.)						
		Gaisrinių skyrių atskyrimo sienos ir perdangos	Laikančiosios konstrukcijos	Lauko siena	Aukštų, pastogės patalpų, rūšio perdangos	Stogai	laiptinės	
							Vidinės sienos	Laiptatakliai ir aikštelės
I	3	REI 90 ⁽¹⁾	R 60 ⁽²⁾	EI 15 (o↔i) ⁽³⁾	REI 45 ⁽¹⁾	RE 20 ⁽⁴⁾	REI 60	R 45 ⁽⁵⁾

PASTABOS:

⁽¹⁾ Konstrukcijoms įrengti naudojami ne žemesnės kaip B–s3, d2 degumo klasės statybos produktai.

⁽²⁾ Atsparumo ugniai reikalavimai lauko sienoms netaikomi, nes visame statinyje įrengiama stacionarioji gaisrų gesinimo sistema.

⁽³⁾ Stogą laikančiosioms konstrukcijoms įrengti naudojami ne žemesnės kaip B–s3, d2 degumo klasės statybos produktai.

⁽⁴⁾ gaisrinių skyrių atskyrimo sienos ir perdangos išlieka esamos.

RN – reikalavimai netaikomi.

*Pastato konstrukcijos, kurios turi įtaką viso pastato pastovumui ar patvarumui gaisro metu turi būti projektuojamos kaip pastato laikančios konstrukcijos ir jiems turi būti taikomas laikančių konstrukcijų atsparumo ugniai reikalavimas.

Papildomais ugniaatsparumo reikalavimais ir medžiagų degumo reikalavimais vadovautis pagal Gaisrinės projekto dalies nurodymus.

Metalinių sąramų ugniaatsparumas užtikrinamas, jas tinkuojant ant prieš tai ant jų paviršiaus privirinto metalinio tinklelio, kalkinio tinko sluoksniu, atviros konstrukcijos dažomos ugniaatsparumą didinančiais dažais.

Gelžbetoninių konstrukcijų ugniaatsparumas užtikrinamas armatūros apsauginiu betono sluoksniu.

1.9. Statinių klasifikacija

Pagal STR 2.05.03:2003 “Statybinių konstrukcijų projektavimo pagrindai” statinio skaičiuotinis eksploatacinis laikotarpis yra 50 metų, jų konstrukcijos priskiriamos RC3 patikimumo klasei bei CC2 pasekmių klasei. Poveikių koeficientas lygus 1,1. Mažiausia patikimumo indekso β reikšmė 1 metų atskaitiniam laikotarpiui lygi 5,2, o 50 metų atskaitiniam laikotarpiui – 4,3.

Dokumento žymuo	Lapas	Lapų	Laida
ENERO150-(2024)-TP-SK-AR	3	5	0

1.10. Nurodymai darbo projekto rengimui

Statomo statinio statybos darbai turi būti vykdomi pagal parengtą darbo projektą, tame tarpe bendriesiems statybos darbams.

Darbo projekte turi būti patikslinti apkrovų dydžiai, jų deriniai statybos ir naudojimo metu bei atlikti galutiniai tikslūs konstrukcijų skaičiavimai. Pradėjus darbus ir atidengus konstrukcijas turi būti išskiestas konstruktorius įvertinti konstrukcijų ir jų armavimo atitikimą, atliktiems konstrukcijų tyrimams. Ir jeigu būtina, patikslinti projektiniai sprendiniai. Pradėjus kasti lifto šachtos prieduobę, jos vietoje turi būti atlikti grunto geologiniai tyrimai ir jei būtina, patikslinti projektiniai sprendiniai.

Negali būti keičiami (ar supaprastinti) šie techninėse specifikacijose ir techninio darbo projekto brėžiniuose išdėstyti esminiai reikalavimai ir sprendimai:

- pagrindiniai architektūros sprendimai: išplanavimas, išorės ir vidaus apdailos sprendiniai (jei Užsakovas nenurodys kitaip);

- reikalavimai konstrukcijų betonui: pagal stiprį - C, pagal vandens nepralaidumą - W ir atsparumą šalčiui - F;

- reikalavimai metalo konstrukcijų apsaugai nuo korozijos;

- konstrukcijų betoninių paviršių apsauga;

- konstrukcijų gaisriniai reikalavimai.

Darbo projekte turi būti numatyti inžinerinių sistemų (pagal atitinkamos projekto dalies užduotį) įrengimų (vamzdynų, šachtų ir kt.) tvirtinimo ir praėjimo per atitvaras elementai.

Darbo projekto apimtis ir sudėtis turi atitikti STR 1.05.06:2010 9 priedo nurodymus

1.11. Konstrukcijų apsauga nuo klimatologinio, cheminio ir drėgmės poveikio

Metalinės konstrukcijos turi būti apsaugomos nuo korozijos pagal techninę specifikaciją TS-3 "Metalo darbai" nurodymus. Metalinių konstrukcijų naudojimo aplinka – viduje sausų administracinių patalpų C2 (žemo agresyvumo), viduje gamybinių patalpų ir lauke C3 (vidutinio agresyvumo) pagal LST EN ISO 12944-2:2000. Konstrukcijos numatomos dažytos antikoroziniais dažais arba cinkuotos. Dangos patvarumas turi būti aukštas (pagal LST EN ISO 12944-1:2000 – ne mažiau kaip 15 metų). Paviršiaus paruošimo laipsnis – Sa 2 ½ pagal LST EN ISO 12944-4:2000.

Gelžbetoninių konstrukcijų apsauga užtikrinama betono sudėties parinkimu pagal su aplinkos sąlygomis susijusias poveikių klases (pagal EN 206). Armatūros apsauga užtikrinama apsauginiu betono sluoksniu, pagal tas pačias poveikių klases

Dokumento žymuo	Lapas	Lapų	Laida
ENERO150-(2024)-TP-SK-AR	4	5	0

2. PROJEKTINIAI SPRENDINIAI

2.1. Pastato esama konstrukcinė schema

Esamo pastato nešanti konstrukcinė schema sieninė. Pastato laikantys elementai yra mūro sienos, perdangos skliautinės tarp metalinių dvitėjų sijų. Stogo konstrukcija medinė gegnių ir sijų sistema. Pastato erdvinį pastovumą užtikrina mūro sienos ir perdangos standus diskas. Stogas ąlaitinis

2.2. Pamatai Pamatai netirti.

2.5. Rekonstruojamo pastato projektuojamos konstrukcijos

- Remontuojamame pastate rūjyje įrengiamos naujos angos. Angos įrengiamos molio plytų mūro sienose. Angų sąramos projektuojamos iš lovinio profilio metalo sijų. Sąramos skaičiuojamos nuo tolygiai paskirstytos apkrovos nuo mūro sienos ir šarnyriškai ant sienos atremtos perdangos plokštės. Metalinių sąramų ugniaatsparumas užtikrinamas, jas tinkuojant ant prieš tai ant jų paviršiaus privirinto metalinio tinklelio, kalkingo tinko sluoksniu.
- Projektuojamas liftas. Liftas suprojektuotas per tris pastato aukštus. Lifto priedubė monolitinio gelžbetonio, lifto šachta rūsio lygyje iš silikatinių plytų mūro, pirmame ir antrame aukšte lifto šachta iš metalinio karkaso rėmo. Po rūsio perdanga ant šachtos plytų mūro įrengiamas monolitinio gelžbetonio ruožas, ant kurio kraštų remiamos patrupintos perdangos metalinės sijos. Po pirmo aukšto perdanga, prie metalinio lifto šachtos karkaso privirinami metaliniai kampuočiai, lifto šachtos perimetru ant kurių remiama 1A perdanga. Perdangų nuardyti kraštai, kurie remiasi į lifto šachtą, arnuojami ir užpildomi monolitiniu betonu iki šachtos krašto. Metalinės lifto šachtos konstrukcijos atramos virinamos prie įdėtinių detalių kurios prieš tai įstatomos betonuojant monolitinio gelžbetonio ruožą virš plytų mūro. Lifto šachtos metalinės konstrukcijos dažomas ugniaatsparumą didinančiais dažais.

Dokumento žymuo	Lapas	Lapų	Laida
ENERO150-(2024)-TP-SK-AR	5	5	0

KONSTRUKCIJŲ DALIES (K) TECHNINĖS SPECIFIKACIJOS

TURINYS

TS 00	BENDRIEJI NURODYMAI	2
TS 01	BENDRIEJI STATYBOS DARBŲ VYKDYMO NUOSTATAI	5
TS 03	ŽEMĖS DARBŲ TECHNINĖS SPECIFIKACIJOS	8
TS 04	BETONAVIMO DARBŲ TECHNINĖS SPECIFIKACIJOS	11
TS 05	METALO DARBŲ TECHNINĖS SPECIFIKACIJOS	20
TS 06	MŪRO DARBŲ TECHNINĖS SPECIFIKACIJOS	25
TS 07	SURENKAMŲ GELŽBETONINIŲ KONSTRUKCIJŲ MONTAVIMO DARBŲ TECHNINĖS SPECIFIKACIJOS	29

0	2024 08				
LAIDA	DATA	LAIDOS STATUSAS IR IŠLEIDIMO PRIEŽASTIS (JEI TAIKOMA)			
KVAL. DOK. NR.	UAB "Enero". Trakų g. 3/2, Vilnius Tel.: +370 616 85768 El.p.: info@enero.lt		PROJEKTO PAVADINIMAS: Kultūros paskirties pastato, Tyzenhauzų g. 5, Rokiškyje, kapitalinio remonto projektas		
A 1458 KPD 0188	PV	Vaidas Grinčelaitis	BRĖŽINYS:		LAIDA
	UAB "Projekta"		SK DALIES TECHNINĖS SPECIFIKACIJOS		0
19978	PDV SK	Renaldas Diškevičius			
KALBOS TRUMP. LT	STATYTOJAS (UŽSAKOVAS): Rokiškio rajono savivaldybė, kodas 188772248, Sąjūdžio a.1, 42136 Rokiškis		ŽYMUO: ENERO-150(2024)-TP-SK-TS		LAPAS LAPŲ 1 29

1. Nuorodos į normatyvinius ir kitus dokumentus, kuriais privaloma vadovautis vykdant statybos darbus

1. LR statybos įstatymas;
2. STR 1.01.04:2015. Statybos produktų, neturinčių darnųjų techninių specifikacijų, eksploatacinių savybių pastovumo vertinimas, tikrinimas ir deklaravimas. bandymų laboratorijų ir sertifikavimo įstaigų paskyrimas. nacionaliniai techniniai įvertinimai ir techninio vertinimo įstaigų paskyrimas ir paskelbimas;
3. STR 1.03.01:2016. Statybinių tyrimai . statinio avarija;
4. STR 1.05.01:2017. Statybą leidžiantys dokumentai. statybos užbaigimas. statybos sustabdymas. savavališkos statybos padarinių šalinimas. statybos pagal neteisėtai išduotą statybą leidžiantį dokumentą padarinių šalinimas;
5. STR 1.06.01:2016 Statybos darbai. Statinio statybos priežiūra;
6. STR 1.07.03:2017 Statinių techninės ir naudojimo priežiūros tvarka. naujų nekilnojamojo turto kadastro objektų formavimo tvarka;
7. STR 2.05.08: 2005 Plieninių konstrukcijų projektavimas. Pagrindinės nuostatos;
8. STR 2.05.05:2005 Betoninių ir gelžbetoninių konstrukcijų projektavimas;
9. STR 2.05.07:2005 Medinių konstrukcijų projektavimas;
10. STR 2.05.09:2005 Mūrinių konstrukcijų projektavimas;
11. STR 2.05.13:2004 Statinių konstrukcijos. Grindys;
12. STR 2.01.05:2016. Pastatų energetinio naudingumo projektavimas ir sertifikavimas;
13. STR 2.01.01(1):2005 Esminiai statinio reikalavimai. Mechaninis atsparumas ir pastovumas;
14. Darboviečių įrengimo statybvietėse nuostatai;
15. STR 2.01.01(2):1999 Esminiai statinio reikalavimai. Gaisrinė sauga;
16. STR 2.04.01:2018. Pastatų atitvaros. Sienos, stogai, langai ir išorinės įėjimo durys.
17. Darbo įrenginių naudojimo bendrieji nuostatai;
18. DT 5-00. Saugos ir sveikatos taisyklės statyboje;
19. Darbuotojų apsaugos nuo triukšmo keliamos rizikos nuostatai;
20. LST 1346:2005 Statybinis skiedinys. Klasifikacija ir techniniai reikalavimai;
21. LST EN 10080 Armatūrinis virintinis plienas ir tinklai, strypynai iš jo betonui sutvirtinti;
22. LST EN 13162 Mineralinės vatos termoizoliaciniai gaminiai;
23. Kėlimo kranų naudojimo taisyklės.
24. ST 121895674.100:2012 "Žemės ir statybvietės įrengimo darbai";
25. ST 121895674.100.01.01:2012 "Požeminių konstrukcijų įrengimo darbai: Gręžtinių polių įrengimas";
26. ST 121895674.205.01.01:2014 "Betonavimo darbai";
27. ST 121895674.205.01.04:2014 "Mūro darbai";
28. ST 121895674.01.02:2012 "Betono ir G/B konstrukcijų montavimas";
29. ST 121895674.205.01.03:2012 "Metalinių surenkamų konstrukcijų montavimas";
30. ST 121895674.205.01.05:2012 "Medinių konstrukcijų įrengimas";
31. ST 121895674.215.01:2012 "Stogų įrengimo darbai";
32. ST 2491109.01:2013 "Langų, durų ir jų konstrukcijų montavimas"
33. ST 121895674.205.20.01:2012 „Fasadų įrengimo darbai. Išorinių tinkuojamų sudėtinių termoizoliacinių sistemų įrengimas“;
34. ST 2124555837.01:2013 „Atitvarų šiltinimas polistireniniu putplasčiu“;
35. ST 121895674.205.20.03:2012 "Kitų pastatų atitvarų šiltinimo darbai";
36. ST 121895674.350.01:2012 „Hidroizoliavimo darbai“;
38. Termoizoliacinių medžiagų gamintojų rekomendacijos atitvarų šiltinimui, mūro blokelių gamintojų rekomendacijos sienų mūrijimui, stogo dangos gamintojų rekomendacijos stogo dangos įrengimui ir kitų medžiagų gamintojų, kurios bus naudojamos statyboje rekomendacijos.

Pastaba. Vadovautis aukščiau išvardintų teisės aktų aktualiomis redakcijomis ir (arba) naujausių jų pakeitimų publikacijomis.

2 Standartų reikalavimai

Turi būti taikomi šių standartų reikalavimai:

Dokumento žymuo	Lapas	Lapų	Laida
ENERO-150(2024)-TP-SK-TS	2	30	0

- Lietuvos standartai LST, LST EN, LST ISO.

Standartų reikalavimai taikomi šioje sferoje:

- statybinių medžiagų, gaminių ir dirbinių gamyba;
- bandymai (pvz. betono, skiedinių).

Taikomų standartų žiniaraščiai (lentelės) pateikti atskirų bendrųjų statybos darbų techninėse specifikacijose. Nuorodos į šiuos standartus yra duotos atitinkamuose techninių specifikacijų tekstuose. Turi būti taikomos specialių statybos medžiagų, kurių konkreti markė (sistema) parinkta pagal techninių specifikacijų reikalavimus Konkurso (atrankos) būdu, Gamintojo techninės įrengimo instrukcijos. Ši specifikacija turi būti skaitoma drauge su brėžiniais. Jei tarp brėžinių ir specifikacijos iškyla kokių nors skirtumų, svarbesne laikoma specifikacija. Tačiau Rangovas turi atkreipti Užsakovo dėmesį į visus didesnius neatitikimus prieš sprendamas apie konkrečią interpretaciją. Jei kokių pakeitimų atsiranda nuostatuose, teisiniuose dokumentuose, standartuose, svarbesniais laikomi brėžiniai ir specifikacijos. Tačiau Rangovas turi informuoti Užsakovą apie visus tokius neatitikimus prieš nusprendamas apie konkrečią interpretaciją ypač teisinių dokumentų, nuostatų ar standartų atžvilgiu.

3. Bendrieji nurodymai darbams

Šių techninių specifikacijų reikalavimai apima tokius statybos darbus:

- a) pastato statybos darbų atlikimą, pridavimą ir perdavimą eksploatuoti;
- b) statybai reikalingų visų medžiagų, įrengimų ir įrangos tiekimas;

Techninio darbo projekto dokumentai turi būti suderinti su Užsakovu. Visais atvejais Rangovas privalo apie projekto keitimus informuoti ir jas derinti su Projektuotoju ir Užsakovu. Užsakovas privalo organizuoti statybos techninę priežiūrą ir parinkti kvalifikuotą Rangovą. Techninių specifikacijų reikalavimai privalomi Rangovui, Subrangovams, statybinių medžiagų Gamintojams ir Tiekėjams. Kadangi statybos darbai vykdomi rangos būdu, iki rangos darbų pradžios Užsakovas ir Rangovas privalo pasirašyti šiuos dokumentus:

rangos sutartį;

nužymėto statybos sklypo perdavimo ir priėmimo aktą su nustatytais priedais (tarp jų turi būti užsakovo atliktų paruošiamųjų darbų įvykdymo dokumentai, kuriuose būtina nurodyti atliktų darbų trūkumus (jei jie yra)).

Rangovo darbų apimtyje yra:

- statybvietės parengiamieji darbai;
- statybvietės atstatymas ir sutvarkymas;
- statomų pastatų nužymėjimas;

brėžinių pagal kuriuos pastatytas ir atiduotas eksploatuoti pastatas perduodamas eksploatuoti priimančiai įmonei;

Rangovo atsakomybė už ritmingą, saugų darbų vykdymą;

išlaidos inžineriniams tinklų ir įrenginių eksploatuojančių organizacijų atstovų iškvietimui, jų darbo apmokėjimui. Rangovas pradėti pagrindinius statybos darbus gali tik po to kai:

nužymima statybos aikštelė;

įrengiamas atitinkamas statybos aikštelės aptvėrimas su įspėjamaisiais, apsauginiais ženklais ir įrenginiais;

atlikti būsimo statinio ašų bei tinklų tiesimo vietų geodeziniai nužymimai;

įrengiami pastovūs arba laikini keliai, inžineriniai įrenginiai bei tinklai;

pastatomi laikini mobilūs statiniai buitiniams bei gamybiniais poreikiams, medžiagų

sandėliavimui. Rangovas atsakingas už sanitarinę, darbo ir gaisrinę saugą statyboje. Įgyvendinant projektą,

Rangovas turi organizuoti statinio priėmimą ir perduoti jį eksploatavimui.

4. Nurodymai darbams šalia pamatų

Lifto šachtos duobės kasimo metu dalinai atkasti šalia duobės esantį pamatą, esant pamato pado įgilinimui mažiau nei 500 mm nuo lifto šachtos apatinės altitudės, būtina po esamais pastato pamais atlikti pavidimus. Pavidimai atliekami iš C20/25 klasės metono. Pavidimų įgilinimas turi būti 500 mm žemiau lifto šachtos pamato ir tęstis ne mažiau nei 1500 mm už pamato horizontalia linkme.

5. Nurodymai sąramų įrengimui

Prieš įrengiant sąramas būtina išramstyti perdangą virš sąramos. Jei yra apačioje daugiau pastato aukštų, išramstymas kartojamas per visus aptinius aukštus. Išramstymai nuimami tik sumontavus sąramas. Sienos dalis po sąrama nuardoma tik pilnai sumontavus metalinę sąramą į projektinę padėtį.

6. Nurodymai perdangų ardymui ties lifto šachta

Perdangos ardymas tik įrengus po perdanga lifto šachtos sienas arba lifto šachtos metaline kolonas su sijomis. Jei tai mūro sienos, tai perdangos sijos turi būti atremtos ant projektinio monolitinio ruožo, jei tai lifto šachtos metalinės sijos, tai turi būti perdangos sijos pilnai atremtos ant jų. Perdangos ardymas etapais nuo apačios į viršų.

Dokumento žymuo	Lapas	Lapų	Laida
ENERO-150(2024)]-TP-SK-TS	3	30	0

7. Papildomi nurodymai tyrimams, būklės stebėjimui

Atleikant darbus būtina papildomai iširti ardomų perdangų sluoksnių konstrukcijas. Kasant lifto šachtos duobę būtina nustatyti šalia esančios sienos įgilinimą. Atlikus tyrimus kreiptis į projekto konstruktorių dėl papildomų nurodymų ar projekto sprendimų. Vykdytant statybos darbus būtina stebėti perdangos ir sienų būklę, atsiradus įtrūkiams ar neleistinoms deformacijoms kreiptis į projekto konstruktorių dėl papildomų nurodymų ar projekto sprendimų.

8. Dėl lifto įrenginio parinkimo

Lifto įrenginys parenkamas gamintojui nurodant, kad reikalaujama minimalių vibracijų persidavimo per lifto šachtą į gretimas konstrukcijas. Lifto gaminį derinti suprojekto konstruktoriumi.

Dokumento žymuo	Lapas	Lapų	Laida
ENERO-150(2024)]-TP-SK-TS	4	30	0

TS 01 BENDRIEJI STATYBOS DARBŲ VYKDYMO NUOSTATAI

Reikalavimų taikymo sritis

Šių techninių specifikacijų reikalavimai apima tokias statybos sritis:

- statybos darbų organizavimas;
- statybos paruošiamieji ir ardymo darbai;
- visų rūšių statybos aikštelėje vykdomi statybos ir montavimo darbai, izoliacijos ir apdailos darbai (vykdymas ir darbų kokybės kontrolė);

Todėl techninių specifikacijų reikalavimai privalomi Rangovui, Subrangovams, statybinių medžiagų Gamintojams ir Tiekėjams.

Standartų reikalavimai

Turi būti taikomi šių standartų reikalavimai:

- Lietuvos standartai LST, LST EN, LST ISO;
- buv. SSSR standartai GOST, OST, TU (jei jie nepakeisti atitinkamais Lietuvos standartais). Standartų reikalavimai taikomi šioje sferoje:
 - statybinių medžiagų, gaminių ir dirbinių gamyba;
 - bandymai (pvz. betono, skiedinių).

Reikalavimų prioritetų tvarka

Ši specifikacija turi būti skaitoma drauge su brėžiniais. Jei tarp brėžinių ir specifikacijos iškyla kokių nors skirtumų, svarbesne laikoma specifikacija. Tačiau Rangovas turi atkreipti Uzsakovo dėmesį į visus didesnius neatitikimus prieš sprendamas apie konkrečią interpretaciją. Jei kokių pakeitimų atsiranda nuostatuose, teisiniuose dokumentuose, standartuose ir t.t, svarbesniais laikomi brėžiniai ir specifikacijos. Tačiau Rangovas turi informuoti Uzsakovą apie visus tokius neatitikimus prieš nusprendamas apie konkrečią interpretaciją, ypač teisinių dokumentų, nuostatų ar standartų atžvilgiu.

Statybos darbų organizavimas

Rangovas, vadovaujantis techniniame projekte pateiktais bendrais statybos paruošimo ir organizavimo principais, techninėmis specifikacijomis ir brėžiniais, privalo parengti darbų vykdymo projektą ir vykdyti darbus pagal jį.

Darbų vykdymo projekte numatyti statybos metodai, technologijos ir darbų eiliškumas turi užtikrinti:

- greta esančių statinių stabilumą;
- darbų saugą.

Darbų vykdymo projekto kalendoriniame grafike atskirų darbų (statinių) vykdymo terminai turi būti suderinti su pagrindinės technologinės įrangos tiekimo terminais.

Medžiagos ir gaminiai

Bendri reikalavimai

Visi statybiniai gaminiai, medžiagos ir priedai turi atitikti nurodytus dokumentacijoje ir turi būti nauji.

Visos medžiagos ir gaminiai turi būti pateikti su:

- gamintojo rekvizitais, firmos atpažinimo ženklu;
- specifikacija;
- nuoroda kam skiriama;
- spalvos nuoroda;
- pagaminimo data.

Uzsakovas turi teisę atmesti medžiagą, be jokių papildomų išlaidų Uzsakovui jei ji neatitinka specifikacijos reikalavimų. Tokiu atveju, rangovas turi pateikti kitas medžiagas ir įrengimus, kurie atitinka specifikaciją ir kurių pageidauja Uzsakovas.

Medžiagų ir gaminių kokybės reikalavimai

Visi gaminiai ir medžiagos turi atitikti specifikacijoje ir brėžiniuose nurodomus kokybės reikalavimus. Jų įpakavimai, pristatymo dokumentai ar kita turi nurodyti jų kokybę. Specifikacijoje pateikiami bendrieji kokybės reikalavimai. Tokiu atveju, jei konkrečiai nebus nurodyta medžiaga, pvz. nenurodant medžiagos pavadinimo ar standarto, prieš ją perkant ji turės būti pateikiama Uzsakovo patvirtinimui.

Dokumento žymuo	Lapas	Lapų	Laida
ENERO-150(2024)]-TP-SK-TS	5	30	0

Medžiagų ir gaminių atitikties nuorodos jų montavimo metu

Galimi gaminių ir medžiagų atitikties nurodymai montavimo stadijos metu neturi būti uždengiami arba, jei negalima palikti jų matomais, turi būti lengvai ir visiškai atidengiami.

Medžiagų ir gaminių pristatymas

Gaminių ir medžiagų pristatymą reikia koordinuoti pagal statybos darbų grafiką, Reikia vengti nereikalingo saugojimo statybos aikštelėje. Visi tiekiami gaminiai ir medžiagos turi būti su tinkamais dokumentais.

Pristatymo patikrinimas

Atvežtų prekių išvaizdą, galimus defektus ir žalą reikia patikrinti vizualiai. Visos pretenzijos turi būti pateikiamos prekių Tiekėjui.

Saugojimas aikštelėje

Gaminiai ir statybinės medžiagos turi būti saugomi taip, kad nepablogėtų jų kokybė. Reikia laikytis kiekvienos medžiagos nurodytų saugojimo reikalavimų ir gamintojo pateiktų galiojančių nuorodų. Medžiagos ir prekės, pažeistos ar kitaip sugadintos dėl veiklos statybos aikštelėje, turi būti pakeistos naujomis Rangovo sąskaita.

Atsakomybė

Už medžiagų ir gaminių nuostolius arba apgadinimus atsako Rangovas.

Statybos įranga ir statybos metodai

Visa įranga, technika, priedai ir statybos metodai turi tenkinti Lietuvos Respublikos darbo saugos reikalavimus.

Matavimai

Visi matavimai ir dydžiai turi būti nustatyti ir pažymėti taip, kad jais būtų lengva naudotis. Ašinės linijos ir altitudės turi būti pažymėtos stacionariai ant nekilnojamųjų konstrukcijų. Matavimų tikslumą reikia sutikrinti atliekant kryžminius matavimus arba matavimus atliekant iš naujo iš kitos stebėjimo padėties.

Aikštelėje laikomuose brėžiniuose turi būti nurodytos bazinės ir papildomos koordinatės, o taip pat jų išsidėstymas lyginant su oficialių koordinatinių padėtimi.

Rangovas turi laikytis visų pateiktų statybos paklaidų reikalavimų.

Būtina įvertinti paklaidų susikaupimo galimybę ir užtikrinti, kad jos nebūtų besisumuojančios tik į vieną pusę.

Rangovas yra atsakingas už statybinių medžiagų paklaidų suderinamumo laikymąsi.

Statybos darbuose reikia laikytis Lietuvoje galiojančių matavimo normatyvų.

Statybos ir montavimo darbų vykdymas

Visi darbai turi būti atliekami taikant bendrai naudojamus ir pageidautinus darbo metodus, patyrusių ir tinkamą darbo jėgą.

Darbų koordinavimas

Rangovas atsakingas už darbų aikštelėje koordinavimą su tiekėjais ir kitais subrangovais. Rangovas statybos darbų metu užtikrina, kad instaliavimas vyktų teisingai ir pagal projekto sumanymą. Turi būti stengiamasi, kad ant tos pačios sienos ar ant lubų montuojama elektros arba mechaninė arba abiejų rūšių įranga būtų išdėstyta tvarkingai ir vienodai. Tiksliai tokios įrangos padėtis derinama su visais instaliuotojais prieš pradėdant instaliavimo darbus.

Visi darbai turi būti atliekami pagal dokumentacijoje ir gamintojo pateiktas instrukcijas bei taikant tinkamus darbo metodus.

Bandymai

Tokiu atveju, jei bandymo rezultatai yra blogesni, negu nurodyta reikalavimuose, Rangovas nedelsdamas privalo informuoti visas suinteresuotas šalis. Jei rezultatai nepatenkinami konstrukcijų ar kurio nors kito materialaus turto saugumo faktorių atžvilgiu, kurie turi esminę svarbą darbo rezultatams, Rangovas privalo nedelsdamas apie tai informuoti suinteresuotas šalis ir organizuoti susitikimą sprendimų priėmimui dėl būsimų darbų organizavimo. Jei būtina, reikia imtis saugumo priemonių, siekiant išvengti bet kokios žalos ir pavojaus.

Dokumento žymuo	Lapas	Lapų	Laida
ENERO-150(2024)-TP-SK-TS	6	30	0

Bet kokio bandymo rezultatų slėpimas yra sunkinanti aplinkybė. Baigus instaliuoti mechanines ir elektrines sistemas, Rangovas turi dalyvaujant Užsakovui testuoti instaliacijas, kaip reikalauja Užsakovas bei susijusios žinybos.

Paslėpti darbai

Rangovas privalo informuoti Užsakovo atstovus ir techninės priežiūros inžinierių kada galima tikrinti medžiagų ir įvairių stadijų darbų kokybę, prieš įrengiant sekančias konstrukcijas ar darbus.

Apsauga

Nebaigtos ir užbaigtos statinių dalys turi būti saugomos nuo apgadinimų tolimesnių darbų metu. Turi būti saugoma nuo mechaninio poveikio, nuo purvo, korozijos, lietaus, drėgmės, sniego, ledo, užšalimo, per didelės kaitros ir per greito džiūvimo.

Dokumento žymuo	Lapas	Lapų	Laida
ENERO-150(2024)]-TP-SK-TS	7	30	0

TS 03
TECHNINĖ SPECIFIKACIJA
STATINIŲ KONSTRUKCIJOS
ŽEMĖS DARBAI
BENDROJI DALIS

Bendrieji reikalavimai

Žemės darbams vykdyti reikalingas rajono savivaldybės išduotas leidimas. Ne vėliau kaip prieš dvi paras iki darbų pradžios pranešama pastatų savininkams ir naudotojams, įmonėms, kurioms priklauso kasimo zonoje esantys tinklai. Su nurodytu laiku atvykusiais atstovais pažymimos demontuojamų tinklu ribos, numatomos priemonės šalia esančių statinių, paliekamų tinklų, želdinių apsaugai nuo galimos žalos. Kasama tik dalyvaujant darbų vadovui, vykdant elektros, šilumos tinklų, vandentiekio ir nuotekų įmonių atstovų nurodymus.

Bendroji dalis

Šis skyrius apibrėžia reikalavimus pastato pagrindų įrengimui ir taikytinas tokiems darbams kaip:

- gruntinio vandens pažeminimo darbai,
- grunto augalinio sluoksnio nukasimas,
- esamo grunto nukasimas iki pamatų apačios altitudės,
- iškasto grunto ir tinkamo pagrindų įrengimui sandėliavimas statybos aikštelėje.
- netinkamo grunto tolimesniems pagrindų darbams pašalinimas iš statybos aikštelės,
- atskirų kolonų pamatų įrengimas,
- polinių pamatų po mūro sienomis įrengimas, rostverkų įrengimas.
- įrengus pamatus, duobių užpylimas smėliniu gruntu iki brėžiniuose nurodytų altitudžiu ir jo sutankinimas,
- grindų konstrukcijos pagrindo paruošimas ir sluoksnių įrengimas, kaip parodyta brėžiniuose.

Darbų vykdymas

Prieš pradėdant žemės darbus statybos vietoje pagal toponuotrauką būtina patikslinti esamų požeminių komunikacijų buvimo vietas. Jeigu projekte nėra numatytas požeminių komunikacijų išardymas kaip neveikiančių ar ateityje nereikalingu, jas būtina apsgoti nuo pažeidimų kasant arba vykdant kitus žemės darbus. Apie aptiktas toponuotrukoje arba brėžiniuose nepažymėtas komunikacijas prieš pradėdant žemės darbus būtina informuoti Užsakovą. Darbų vykdymo metu pažeistas komunikacijas turi suremontuoti Rangovas savo sąskaita.

Statybai skirtame sklype nuardoma ir išvežama esama šaligatvio plytelių, asfaltbetonio, betono, dirvožemio augalinio sluoksnio ar kt. danga pastato išorėje ir viduje. Pamatai turi būti įgilinti į nejudintos struktūros gruntą ne mažiau kaip 200mm. Įrengiant pamatų duobes, paskutinis 100mm sluoksnis kasamas rankiniu būdu. Duobės kasamos stulpiniams pamatams įrengti, kitiems pamatams kasamos tranšėjos.

Kad darbininkai galėtų laisvai judėti iškasoje, duobė kasama 0,6 m platesnė, nei pamatų plotis. **Po pamatais ir abipus jų pilamas 150 mm smėlinio grunto sluoksnis** (sutankinimo koeficientas 0,98). Dulkingas smėlinis gruntas netinka.

Atsitiktiniai grunto perkasimai pamatinių duobių pagrinde užpilami smėliniu gruntu ir kruopščiai sutankinant. Visi metodai, atstatant pamatų pagrindus, įvykus jų pažeidimui: nuo mechanizmų, užtvindžius vandeniu, sušaldžius, turi būti techninės priežiūros suderinti su Užsakovo atstovu.

Iki pamatų įrengimo pradžios pamatų duobių pagrindai turi būti techninės priežiūros Inžinieriaus priimti aktu. Įrengtus pamatinių duobių pagrindus iš natūralaus, susigulėjusio grunto leidžiama priimti vizualiai. Esant įtarimui dėl kokybės, imami grunto pavyzdžiai daromi laboratoriniai bandymai. Pamatinių duobių įrengimo darbų kokybė turi būti sistemingai kontroliuojama, kontrolės rezultatai fiksuojami atitinkamuose dokumentuose ir pridedami pateikti tech. priežiūros Inžinieriui pagrindų priėmimo metu.

Pamatų užpylimas vykdomas esamu gruntu, pasluoksniui, kiekvieną sluoksnį tankinant elektrotankintuvais arba kt. tankinimo priemonėmis. Sluoksnio storis iki 500mm. Sušalusio grunto gabalų bendroje užpylimo masėje neturi būti. Vykdamas pamatų užpylimą prie neigiamos temperatūros, turi būti išsaugotas nesusalęs, birios būklės gruntas iki jo sutankinimo pabaigos.

Kasant duobes pamatams, iškasų šlaituose pastebėti rieduliai arba atsiskyrę grunto sluoksniai turi būti pašalinti.

Kasti pamatų duobę ar tranšėją natūralaus drėgnumo gruntuose, kai nėra gruntinio vandens, vertikaliomis sienelėmis, be sutvirtinimo, leidžiama:

- piltame grunte, smėlio, žvyro grunte iki 1,0 m gylio;

Dokumento žymuo	Lapas	Lapų	Laida
ENERO-150(2024)]-TP-SK-TS	8	30	0

- priesmėlyje iki 1,25m gylio;
- priemolyje, molio grunte iki 1,5 m gylio.

Kasant iškasas su šlaitais be sutvirtinimų aukščiau gruntinio vandens (įskaitant kapiliarinį pakilimą), arba gruntuose, nusausintuose dirbtinai pažemintus vandens lygį leidžiama, kai šlaito aukščio santykis su pločiu atitinka šiuos duomenis:

Grunto rūšis	Šlaito nuolydis atitinkamam iškasos gyliui m		
	1,5	3	5
Piltiniai nesutankinti	1:0,67	1:1	1:1,25
Smėlis ir žvyras	1:0,5	1:1	1:1
Priemolis	1:0	1:0,5	1:0,75
Priesmėlis	1:0,25	1:0,67 1:0,25	1:0,85
Molis	1:0	1:0,5	1:0,5
Liosinis gruntas	1:0		1:0,5

Statant sutvirtinimus, jų viršutinė dalis turi iškilti virš iškasos krašto ne mažiau 0,15m. Dirbti iškasose su įmirkusiais šlaitais arba gilesnėse kaip 1,3m leidžiama tik darbų Vadovui apžiūrėjus grunto šlaitus, ir, jei reikia, panaudojus tinkamas saugos priemones. Draudžiama lipti ir dirbti iškasose, iš kurių nepašalintas vanduo. Šlaitų ir jų kraštų pastovumas turi būti išlaikytas iki pamatų duobių užpylimo, įrengus pamatus.

Visi atviri šuliniai ir duobės statybos aikštelėje turi būti aptverti ir pastatyti informaciniai ženklai. Visos statybos metu būtina apsaugoti esamus statinius nuo tokių pavojų kaip pagrindų išplovimo arba kt. pobūdžio jų susilpninimo, šoninio slinkimo ar kt. veiksmų. Pastebėjus bet kokius pokyčius, būtina sustabdyti darbus ir informuoti statybos Vadovą. Jeigu darbų vykdymo metu aptikti kt. gruntai nei pateikti inžinerinių tyrinėjimų ataskaitoje, apie tai turi būti pranešta šių tyrimo darbų vykdytojui bei atlikti papildomi tyrimai.

Tranšėjų vamzdžiams, latakams, kabeliams plotis D+0,5 m (D - klojamo vamzdžio skersmuo), kitoms konstrukcijoms - šuliniams, kameroms - dar plius 0,2 m. Posūkiuose tranšėjos 2 kartus platesnės. Iškastas gruntas pilamas ne arčiau kaip 0,5m nuo tranšėjos briaunos.

Vamzdžių sandūrų įrengimui daromos pridubės tranšėjų dugne. Jų išmatavimai pateikti lentelėje :

Vamzdžiai	Sandūrų tipas	Sąlyg. vamzdžių skersmuo mm	Priedubės išmatavimai m		
			Ilgis	Plotis	Gylis
Plieniniai	Suvirinta	Visiems skersmenims	1,0	D+1,2	0,7
Ketaus	Su užkamšomomis sandūromis	iki 300 virš 300	0,5 1,0	D+0,2 D+0,2	0,1 0,4
Betoniniai, gelžbetoniniai	Su užkamšomomis sandūromis	iki 600 virš 600	0,5 1,0	D+0,5 D+0,5	0,2 0,3
Plastmasiniai	Visiems sandūrų tipams	Visiems skersmenims	0,6	D+0,5	0,2

Prieš užpilant pamatus ir tranšėjas, parengiami ir pasirašomi paslėptų darbų aktai, padaromos statomų požeminių komunikacijų geodezinės nuotraukos.

Tranšėjų užpylimas, paklojus vamzdžius, vykdomas dviem etapais. Plastmasiniai, keraminiai, gelžbetoniniai vamzdžiai pirmajame etape užpilami iki 0,5 m aukščio vietiniu nesušalusiu gruntu be kietų darinių (akmenų), kurių skersmuo viršytų 1/10 vamzdžių skersmenio. Kiti vamzdžiai pirmame etape užpilami 0,2 m.

Dokumento žymuo	Lapas	Lapų	Laida
ENERO-150(2024)]-TP-SK-TS	9	30	0

Kietų darinių grunte skersmuo neturi viršyti 1/4 vamzdžių skersmens.

Antrajame etape tranšėjos baigiamos užpilti, ir kietų darinių (akmenų) skersmuo neturi viršyti vamzdžio skersmens.

Abiejose etapuose gruntas užpilamas pasluoksniui, po 300 mm storio sluoksniu, jį tankinant. Sutankinimo koeficientas $K=0,98$.

Užpilant neturi būti pažeista vamzdžių izoliacija, spaudiminių vamzdžių sandūros užpilamos tik po to, kai išbandomi jų stiprumas, hermetiškumas.

Tranšėjos žemos įtampos tinklams kasamos vertikaliomis sienutėmis 0,5 pločio ir 0,7 m gylio.

Užpilant tranšėjas gruntas tankinamas, kaip aukščiau nurodyta šiame skyriuje.

Kasant sušalusį gruntą, naudojami pneumatiniai instrumentai. Gruntas gali būti atšildomas

-leidžiant krosnelių šilumą į gaubtais uždengtą kasimo zoną;

-šildant elektra, aptvėrus šildomąjį plotą ne mažesniu kaip 3,0 m atstumu ir pastačius įspėjamuosius ženklus. Virš esamų kabelių draudžiama naudoti atvirą ugnį. Padaromos statomų požeminių komunikacijų geodezinės nuotraukos. Užpylus pamatus ir tinklų tranšėjas, sklypo teritorija tvarkoma pagal projekto sprendinius.

Gruntinio vandens pažeminimo darbai

Gruntinio bei paviršinio vandens pašalinimas gali būti atliekamas vandens išsiurbimu, naudojant drenažą, adatinius filtrus arba kt. patikrintu būdu. Darbų vykdymo metu būtina apsaugoti esamus pastatus nuo vandens patekimo į juos, o taip pat turi būti užtikrintas netoliese šių pastatų esančių šlaitų pastovumas. Bet kokie pažeidimai turi būti ištaisyti Rangovo sąskaita. Vykdamas gruntinio vandens pažeminimo darbus, būtina apsaugoti pagrindus nuo jų struktūros suardymo ir užtikrinti duobių šlaitų pastovumą.

Darbų priėmimas

Žemės darbus turi priimti Inžinierius. Žemės darbų priėmimas turi būti vykdomas vadovaujantis šia technine specifikacija ir brėžiniais. Visus nustatytus trūkumus Rangovas turi ištaisyti savo sąskaita.

Dokumento žymuo	Lapas	Lapų	Laida
ENERO-150(2024)-TP-SK-TS	10	30	0

TS 04
TECHNINĖ SPECIFIKACIJA
STATINIŲ KONSTRUKCIJOS
BETONO DARBAI
BENDROJI DALIS

Visų konstrukcijų įrengimas turi būti atliekamas pagal techninių specifikacijų reikalavimus ir techninio projekto brėžiniuose pateiktus sprendimus.

Betonavimo darbams naudojamas betonas turi atitikti LST EN 206:2013+A1:2017 ir techninių specifikacijų reikalavimus. Turi būti naudojamas tik šviežias betonas. Pradėjęs stingti betonas negali būti naudojami. Betonas konstrukcijose turi būti suklotas ir sutankintas taip, kad atitiktų visus techninėse specifikacijose išdėstytus reikalavimus.

Bet kuriam pastato elementui betonuoti turi būti naudojami tokie klojiniai, kad kiekviena išbetonuota konstrukcija atitiktų jai keliamus kokybės reikalavimus, tokius kaip matmenų tikslumas ir betono paviršiaus kokybė.

Visos betono armavimui naudojamo armatūrinio plieno savybės turi atitikti LST EN 10080:2005 reikalavimus.

MEDŽIAGOS BETONO MIŠINIO GAMYBAI

Bendroji dalis

Betono mišinio sudėtis ir komponentai (cementas, užpildai ir kitos medžiagos) turi užtikrinti visas reikiamas mišinio ir sukietėjusio betono savybes (klojumą, tankį, stiprį, ilgaamžiškumą), armatūros apsaugą nuo korozijos.

Cementas

Betonui gaminti kaip rišamoji medžiaga vartojamas portlandcementas pagal LST EN 196-2:2007 ne žemesnės kaip 42,5 klasės - tai reiškia, kad cemento bandinio stiprumas gniuždant po 28 parų kietėjimo turi būti 42,5 MPa. Jis turi būti užtikrintos kokybės, pristatomas uždaruose maišuose ar statinėse, apsaugančiose nuo atmosferos poveikio pervežimo metu. Kiekviena siunta gamintojo turi būti sertifikuota - turėti kokybės dokumentą.

Jei cementas sandėliuojamas, turi būti įrengta tinkama pastogė, kad būtų apsauga nuo atmosferos poveikio. Pasenęs ar gendantis cementas negali būti naudojamas ir turi būti pašalintas iš statybos vietos.

Cemento tiekimas ir sandėliavimas be taros turi būti suderintas su Inžinieriumi.

Rangovas turi būti atitinkamai pasiruošęs cemento sandėliavimui be taros.

Užpildai

Naudojami užpildai turi atitikti LST EN 12620:2003+A1:2008 reikalavimus. Užpildai turi būti frakcionuoti, švarūs, atitinkantys gaminamo betono paskirtį ir klasę.

Stambiausios užpildo dalelės neturi viršyti:

- vieno ketvirtadalio mažiausio konstrukcijos matmens;
- mažiausio atstumo tarp armatūros strypų minus 5 mm;
- 1,3 karto apsauginio betono sluoksnio storio.

Vanduo

Vanduo betono mišiniui ruošti turi būti švarus, be žalingų, normalų betono kietėjimą stabdančių priemaišų (rūgščių, sulfatų, riebalų, druskų, geležies nuosėdų, kenksmingų priemaišų ir pan.). Jame gali būti ne daugiau kaip 5000 mg/l įvairių ištirpusių druskų, iš jų sulfatų - ne daugiau kaip 500 mg/l.

Betonui geriausiai tinka geriamas vandentiekio ir švarus upių bei ežerų vanduo.

Plastifikuojantys ir prieššaltiniai priedai

Betono mišinių technologinių ir eksploatacinių savybių pagerinimui naudojami cheminiai priedai turi būti aprobuoti Inžinieriaus.

Gali būti naudojami plastifikuojantys priedai, didinantys betono plastiškumą, klojumą, leidžiantys mažinti v/c santykį, prailginantys kietėjimo laiką.

Gelžbetoninėms konstrukcijoms turi būti naudojami neagresyvūs armatūros atžvilgiu priedai.

Dokumento žymuo	Lapas	Lapų	Laida
ENERO-150(2024)]-TP-SK-TS	11	30	0

Kalcio chlorido ir kiti chloro turintys priedai negali būti dedami į gelžbetonį ir betoną su metalinėmis įdėtinėmis detalėmis.

Maksimalus chloro jonų kiekis betone neturi viršyti nurodyto lentelėje 2.1:

Chloro jonų kiekis betone:

Lentelė 2.1

Pavadinimas	Chloro jonų kiekis,%nuo cemento masės
Betonas	1,0
Gelžbetonis	0,4

Plastifikuojantys priedai turi būti naudojami tik būtiniais atvejais.

Atliekant betonavimo darbus žiemos metu turi būti naudojami Inžinieriaus aprobuoti prieššaltiniai priedai, skatinantys betono mišinio kietėjimą šaltyje. Iš jų gali būti naudojami NaCl, Na₂SO₄, K₂SO₄, CaCl₂, Ca(NO₃)₂.

Rekomenduojamas kietėjimą greitinančių priedų kiekis

Lentelė 2.2

Cemento rūšis	Sunkus betonas su V/C	Priedai, skaičiuojant % nuo sauso cemento masės	
		NaCl	Ca(NO ₃) ₂
Portlandcementas CEMI 42,5 klasės	0,35-0,55	1-2	2-3

Gali būti naudojami ir kiti cheminiai priedai su panašiomis savybėmis, kurie aprobuoti Inžinieriaus.

ŠVIEŽIAS BETONO MIŠINYS

Betono mišiniai turi atitikti LST 1330:2000 reikalavimus.

Betono mišinio sudėtis ir komponentai (cementas, užpildai ir kitos medžiagos) turi atitikti visas mišinio ir sukietėjusio betono savybes (plastiškumą, tankį, stiprį, ilgą amžių, armatūros apsaugą nuo korozijos). Sudėtis turi būti tokia, kad mišinys nesisluoksniuotų, neatsiskirtų cementinis pienas.

Betono mišinio sudėtis turi būti tokia, kad jį sutankinus betono struktūra būtų tanki, t.y. sutankinus standartiniu būdu oro neturi būti daugiau kaip 3 %, kai užpildai stambesni negu 16mm ir ne daugiau kaip 4 %, kai užpildai smulkesni negu 16 mm, neskaitant specialiai į užpildo poras įtraukto oro.

Betono mišinio konsistencija turi būti tokia, kad jis gerai užpildytų formą, tarpus tarp armatūros, nesisluoksniuotų ir galėtų būti tinkamai sutankintas esamomis priemonėmis.

Nesukietėjusio betono klojumas turi būti nustatomas pagal LST ISO 4109:1995.

Monolitinio betono klojumas pagal kūgio nuoslūgį, priklausomai nuo konstrukcijos paviršiaus kategorijos, nuo armavimo tankumo ir konstrukcijos gabaritų turi atitikti LST ISO 4109:1995 reikalavimus ir turi būti:

- masyvioms konstrukcijoms - ne daugiau 50 mm (S2 klasė).
- užtaisymams ir kitoms konstrukcijoms 50-90 mm.

Kai reikalingas ypač geras slankumas, kad būtų užtikrinta tinkama betono konsolidacija formose ir aplink armatūrą, klojumas turi būti didesnis (S3 klasė), bet kuruo atveju neturi viršyti 100-110 mm.

Vandens ir cemento santykis gaminant betono mišinį turi būti galimai mažesnis, kad būtų gaunama pakankama betono stiprio klasė priklausomai nuo betono gaminių naudojimo aplinkos sąlygų kategorijos (LST 1330:2000).

Dokumento žymuo	Lapas	Lapų	Laida
ENERO-150(2024)]-TP-SK-TS	12	30	0

KLOJINIAI

Klojiniai turi būti įrengiami griežtai pagal betonuojamų konstrukcijų gabaritus ir padėti tokios konstrukcijos, kad patikimai atlaikytų sukloto betono krūvį ir papildomus krūvius, kurie gali atsirasti, betonavimo metu ir po betonavimo, kol konstrukcija nesukietėja.

Klojiniai turi būti paskaičiuoti normatyvinių apkrovų poveikiams.

Apkrovos turi būti imamos su nustatytais perkrovimo koeficientais. Klojiniai turi būti skaičiuojami galimiems nepalankiausiems apkrovų deriniams.

Klojinių elementų įlinkis veikiant apkrovoms neturi viršyti 1/400 angos.

Klojinių paviršiai turi būti tokios kokybės, kad atitiktų išbetonuotoms konstrukcijoms keliamus reikalavimus.

Klojiniai gali būti naudojami mediniai, metaliniai, plastmasiniai arba kombinuotos konstrukcijos. Jei naudojama miško medžiaga, klojinys turi būti iš apipjautų lentų. Lentos turi būti atitinkamo storio, gerai suleistos. Prieš betonavimą lentų klojiniai turi būti gerai drėkinami, kad būtų išvengta lentų išsiskyrimo ir išsikraipymo.

Klojinių konstrukcija turi būti tokia, kad klojinius būtų galima lengvai surinkti (sustatyti į vietą) ir, užbetonavus konstrukciją, patogiai nuimti nelaužiant betono. Rekomenduojama naudoti inventorius patikimų gamintojų klojinius.

Viela ir panašūs surišimai neturi būti palikti įterpti į betoną išorinėje pusėje. Varžtai klojinių sujungimui turi būti patepami arba dedami su apvalkalais, kad būtų lengvai ištraukiami paliekant tvarkingai suformuotas skylės.

Klojinių paviršiai turi būti apdorojami tokia medžiaga, kuri sumažina sukibimą su betonu, kad paviršius, nuimant klojinius, nebūtų pažeistas.

Paviršiaus apdorojimas neturi pabloginti galutinės betono kokybės ir galimybės atlikti jo galutinę apdailą glaistant, dažant ir pan.

Visų tipų klojinių elementai nuimami prieš tai juos atplėšus nuo betono. Klojinių leistini nukrypimai nuo projekto ir betono stiprumas nuimant klojinius pateikti lentelėse.

Betono stiprumas nuimant klojinius

Lentelė 2.3

Eil. Nr.	Parametras	Parametro dydis	Kontrolės metodas
1	Minimalus neapkrautų konstrukcijų betono stiprumas nuimant klojinius: - vertikalių, įvertinant formos išlaikymą	0,2-0,3 MPa	Matavimai, fiksuojant darbų žurnale
2	- horizontalių ir pasvirusių iki 6 m angos virš 6 m angos Minimalus apkrautų konstrukcijų betono stiprumas nuimant klojinius	70 % projektinio 80 % projektinio Nustatomas Rangovo suderinus Inžinieriumi	Matavimai, fiksuojant darbų žurnale

Leistini klojinių nuokrypiai

Lentelė 2.4

Dokumento žymuo	Lapas	Lapų	Laida
ENERO-150(2024)]-TP-SK-TS	13	30	0

Konstrukcijos pavadinimas	Nuokrypio pavadinimas	Leistini nuokrypiai, mm	Betono paviršiaus kategorija
Rostverkai ir pamatų sijos	Nuokrypis nuo vertikalės arba klojinio plokštumos per visą aukštį ir ilgį	±20	Matomo paviršiaus – A3
	Vietiniai klojinių nelygumai tikrinant 2m ilgio kontroline liniuote	±5	
	Nuokrypis nuo kolonų atramų altitudžių	-5	

Prieš betonavimo darbus nuo klojinių turi būti gerai nuvalytas senas betonas, cemento pėdsakai bei kiti nešvarumai, prieš pat betonavimą klojiniai turi būti perlieti vandeniu iš žarnos.

Už klojinių nuėmimą atsakomybė tenka Rangovui. Bet kokie konstrukcijų remonto darbai, kuriuos reikia atlikti nuėmus klojinius, atliekami Rangovo sąskaita.

Sumontavus klojinius jie turi būti priimti Inžinieriaus.

ARMAVIMO DARBAI

Armatūrinis plienas

Visos betono armavimui naudojamo armatūrinio plieno savybės turi atitikti LST EN 10080:2005 reikalavimus.

Armatūra gelžbetoninių konstrukcijų armavimui

Lentelė 2.5

Armatūra, klasė	Normatyvinis atsparumas tempimui R_{sn} (sąlyginė takumo riba $\sigma_{0,2}$)	Skaičiuojamasis atsparumas tempimui
Pagrindiniai strypai S400 (Ø10-40)	390 MPa	$R_S = 365$ MPa $R_{SW} = 290$ MPa
Papildomi strypai ir apkabos S400 (Ø6-8)	390 MPa	$R_S = 355$ MPa $R_{SW} = 260$ MPa
Papildomi strypai ir apkabos S240	235 MPa	$R_S = 225$ MPa $R_{SW} = 175$ MPa
Vielinė armatūra S500	460 MPa	$R_S = 360$ MPa $R_{SW} = 260$ MPa

Rangovas turi pateikti Inžinieriui kiekvienos naudojamos plieno partijos bandymų sertifikata, patvirtinantį plieno atitikimą techninių specifikacijų reikalavimams.

Armavimo darbų vykdymas

Armavimo darbai susideda iš dviejų pagrindinių procesų: armatūros gaminių ruošimo ir jų sudėjimo į betonuojamos konstrukcijos klojinius.

Strypai turi būti sulenkiami tiksliai pagal brėžinius. Išlenkimas mažesniais spinduliais, negu nurodyta, neleidžiamas. Strypai turi būti lenkiami šaltai. Ruošiant armatūros tinklus arba strypynus turi būti naudojami šablonai ir konduktoriai, fiksuojantys strypų projekcinę padėtį ir armatūros ruošinių matmenis.

Transportuojama armatūra negali deformuotis.

Į patikrintus ir priimtus klojinius armatūra turi būti sudedama elementais pagal jų montavimo technologinę seką. Strypynas nuo montavimo krano kablio atkabimas tik tada, kai tiksliai pastatytas į projekcinę padėtį ir patikimai įtvirtintas klojiniuose. Ypač atidžiai reikia patikrinti atstumus tarp armatūros eilių ir betono apsauginio sluoksnio storį. Jie turi būti apbruoti techninės priežiūros Inžinieriaus.

Kad armatūra būtų visiškai padengta betonu ir efektyviai sukibtų, atstumas tarp armatūros strypų turi būti ne mažesnis kaip strypo skersmuo ir ne mažesnis kaip 20 mm. Toks atstumas turi būti ir tarp armatūros strypų eilių, kai armuojama dviem eilėmis.

Armatūros sumontavimas turi būti kontroliuojamas ir priimtas Inžinieriaus.

Dokumento žymuo	Lapas	Lapų	Laida
ENERO-150(2024)]-TP-SK-TS	14	30	0

Armatūrinių konstrukcijų leistini nuokrypiai

Lentelė 2.6

Parametras	Leistini nuokrypiai, mm	Kontrolė
1. Atstumai tarp atskirų armatūros eilių plokštėse ir sijose iki 1 m storio	±10	Techninė apžiūra visų elementų, atliktų darbų registravimas Rangovo darbų žurnale
2. Atstumai tarp atskirų darbų armatūros strypų: rostverkų ir pamatų sijų	± 20	Techninė apžiūra visų elementų, atliktų darbų registravimas Rangovo darbų žurnale
3. Betoninio apsauginio sluoksnio nuokrypiai nuo projektinio:		
a) kai apsauginio sluoksnio storis iki 15 mm ir konstrukcijos skersinio pjūvio linijiniai matmenys, mm		Techninė apžiūra visų elementų, atliktų darbų registravimas Rangovo darbų žurnale
iki 100	+ 4	
nuo 101 iki 200	+ 5	
b) kai apsauginio sluoksnio storis nuo 16 mm iki 20 mm imtinai ir konstrukcijos skersinio pjūvio linijiniai išmatavimai mm:	+ 10	Techninė apžiūra visų elementų, atliktų darbų registravimas Rangovo darbų žurnale
iki 100	+ 4, - 3	
nuo 101 iki 200	+ 8, - 3	
virš 300	+ 15, - 3	
c) kai apsauginio sluoksnio storis virš 20 mm ir konstrukcijos skersmuo pjūvio linijiniai išmatavimai mm:		Techninė apžiūra visų elementų, atliktų darbų registravimas Rangovo darbų žurnale
iki 100	+ 4, - 5	
nuo 101 iki 200	+ 8, - 5	
nuo 201 iki 300	+ 10, - 5	
virš 300	+ 15, - 5	

BETONO MIŠINIO TRANSPORTAVIMAS IR PRISTATYMAS

Transportuojant ir iškraunant betono mišinį turi būti išvengta sluoksniavimosi, sudedamųjų medžiagų praradimo ar užterštumo.

Į statybos aikštelę betono mišinys turi būti pristatomas su visa gamintojo informacija (važtaraščiu) apie prekinį betono mišinį.

Prekinio betono važtaraštyje turi būti:

- gamintojo pavadinimas ir adresas;
- važtaraščio eilės numeris;
- betono sumaišymo data ir laikas;
- transporto priemonių numeris;
- vartotojo pavadinimas;
- statybos aikštelės pavadinimas ir adresas;
- betono stiprio klasė;
- cemento pavadinimas ir stiprio klasė;
- priedų ir mikroužpildų (jei jie yra) pavadinimas.

Dokumento žymuo	Lapas	Lapų	Laida
ENERO-150(2024)]-TP-SK-TS	15	30	0

BETONAVIMO DARBU VYKDYMAS

Bendroji dalis

Transportuojant betono mišiniai turi nesustingti, nesusisluoksniuoti, neprarasti vienalytiškumo ir projekcinio slankumo. Didesniu atstumu mišinys turi būti vežamas automobilineis betonmaišėmis, kuriose jis nuolat maišomas.

Rostverkų, pamatų sijų betonavimas

Rostverkai bei pamatų sijos numatyti armuoti tinklais, atskirais armatūriniais strypais arba erdviniais strypynais.

Rostverkas turi būti betonuojamas ant 70 mm storio betoninio pasluoksnio.

Pasluoksnis įrengiamas ant 30 cm sutankinto vidutinio stambumo smėlio sluoksnio.

Betonuojant rostverką turi būti sudėti erdviniai armatūriniai strypynai kolonų inkaravimui.

Betono mišinys klojamas horizontaliais sluoksniais visame betonuojamosios konstrukcijos plote. Kad visa betoninė konstrukcija būtų vienalytė, ką tik paruoštą betono mišinį reikia kloti ant ankstesnio sutankinto sluoksnio, kurio cementas dar nepradėjo stingti.

Betono mišinio sluoksnio storis turi būti ne didesnis kaip 1,25 giluminio vibratoriaus darbinės dalies ilgio. Tankinant paviršiniaus vibratoriais nearmuotų konstrukcijų betono sluoksnio storis turi būti ne didesnis kaip 250 mm, o su dviguba armatūra - 120 mm.

Po ilgesnės darbo pertraukos toliau betonuoti konstrukcijas galima, kai anksčiau supiltas betonas įgyja ne mažesnę kaip 1,5 MPa gniuždymo stiprumą. Betono mišinį galima tankinti plūkimu, vibravimu ir vakuumavimu.

Išbetonuotų konstrukcijų priežiūra

Pradinėje sukloto betono kietėjimo stadijoje turi būti palaikomas tam tikras temperatūros ir drėgmės režimas. Betonas, kad būtų drėgnas, periodiškai laistomas, vasarą saugomas nuo saulės spindulių, o žiemą - nuo šalčio. Laistyti atviro betono paviršiaus negalima.

Vasarą betonas, pagamintas su paprastu portlandcemenčiu, laistomas septynias paras. Kai oro temperatūra aukštesnė kaip 15⁰ C, pirmąsias tris paras dieną betonas laistomas kas 3 h ir vieną kartą naktį, vėliau - ne rečiau kaip tris kartus per parą. Išbetonuotą konstrukciją galima pradėti laistyti tik po 5-10 h. Kai paros oro vidutinė temperatūra yra 3⁰ C ir žemesnė, betono galima nelaistyti.

Klojinių nuėmimo laikas priklauso nuo betono kietėjimo greičio ir konstrukcijos paskirties.

Klojinių nuėmimui Rangovas turi gauti Inžinieriaus leidimą.

Betono darbų vykdymas žiemos metu

Žemiau išdėstyti reikalavimai turi būti vykdomi, kai vidutinė paros temperatūra yra žemesnė kaip 5⁰ C ir minimali paros temperatūra žemesnė kaip 0⁰ C. Darbai gali būti vykdomi suderinus su Inžinieriumi.

Betonuojant spraustinius polius žiemą, kol betonas pasieks 80% projekcinio stiprumo, gręžiniai turi būti uždengiami apšiltintais skydais ir dembliais taip, kad betonas neužšaltų.

Kai oro temperatūra ne žemesnė kaip -15°C, pilamo betono temperatūra turi būti ne žemesnė kaip +10°C, o kai oro temperatūra žemesnė nei -15°C, betono temperatūra turi būti ne žemesnė kaip +15°C (šaltas betonas gali būti naudojamas tik nearmuotiems pamatams betonuoti).

Betono mišinio ruošimas vykdomas šildomuose betono mazguose, naudojant pašildytą vandenį, atitirpintus ir pašildytus užpildus, užtikrinant pagaminto betono mišinio temperatūrą ne žemesnę negu skaičiuojamoji. Leidžiama naudoti nešildytus užpildus, kurie neturi prišalusio ledo, sniego, bet tuomet betono maišymo trukmė turi būti 25 % ilgesnė negu vasarą.

Transportuojant turi būti numatytos priemonės, kurios užtikrintų betono mišinio temperatūros pastovumą.

Pagrindas, ant kurio bus klojamas betono mišinys turi būti apsaugotas nuo užšalimo.

Dokumento žymuo	Lapas	Lapų	Laida
ENERO-150(2024)]-TP-SK-TS	16	30	0

Kai oro temperatūra žemiau -10^0 C, betonuojant tankiai armuotas konstrukcijas, kurių armatūros diametras yra daugiau kaip 24 mm, reikia pašildyti metalą iki plusinės temperatūros. Baigiant betonuoti konstrukcijas reikia jas apšiltinti apdengiant termoizoliacinėmis medžiagomis ar kitais būdais.

Siekiant pagreitinti betono kietėjimą, betono mišinio gamybai gali būti naudojami cheminiai priedai, kurie turi būti aprobuoti Inžinieriaus. Jie turi nemažinti betono stiprumo. Taip pat gali būti naudojamas pakloto betono terminis apdirbimas (pašildymas).

Turi būti tikrinami šie betono norminiai parametrai: stiprumas gniuždant, atsparumas šalčiui, vandens nepralaidumas.

Turi būti pastoviai tikrinama naudojamų medžiagų ir gaminių kokybė, pašildyto vandens ir užpildų temperatūra, siūlių įrengimo teisingumas, angų išdėstymas, apsauginiai sluoksniai.

Betono darbų vykdymo žiemos metu reikalavimai pateikti lentelėje 2.9

Betono darbų vykdymo žiemos metu reikalavimai

Lentelė 2.9

Parametras	Parametro dydis	Kontrolė
<p>1. Monolitinių konstrukcijų stiprumas iki užšalimo:</p> <p>a) betonui be priedų: konstrukcijos, eksploatuojamos pastato viduje; pamatai po įrengimais, be dinaminių apkrovų; požeminės konstrukcijos</p> <p>konstrukcijos, eksploatuojamos veikiant atmosferos krituliams, esant betono klasei:</p> <ul style="list-style-type: none"> - C6/7,5-B8/10 - C12/15-B20/25 - C25/30 <p>b) betonui su chemiais priedais</p> <p>2. Konstrukcijos apkrovimas skaičiuojamąją apkrova leistinas po to, kai betonas pasiekia reikiamą stiprumą</p> <p>3. Vandens ir betono temperatūra išimant iš maišyklės, naudojant portlandcementą iki 52,5 klasės imtinai</p> <p>4. Betono mišinio sukлото į klojinius temperatūra prieš</p>	<p>Ne mažiau 5 MPa</p> <p>Ne mažiau % nuo projektuojamo stiprumo</p> <p>50</p> <p>40</p> <p>30</p> <p>Betono atšalimas iki temperatūros, kuriai paskaičiuotas cheminių priedų kiekis, pasiekus ne mažiau</p> <p>20 % projekcinio stiprumo</p> <p>Ne mažiau 100 % projekcinio</p> <p>Vandens ne daugiau 70^0 C, mišinio ne daugiau 35^0 C</p>	<p>Matuojama neardančiais būdais</p> <p>Matuojama 2 kartus į pamainą, įrašoma darbų žurnale</p>

Dokumento žymuo	Lapas	Lapų	Laida
ENERO-150(2024)]-TP-SK-TS	17	30	0

<p>išlaikymą arba prieš terminį apdirbimą:</p> <ul style="list-style-type: none"> - termosu metodu - su cheminiais priedais - su šiluminiu apdirbimu <p>5. Betono, pagaminto iš portland-cemento, temperatūra jį išlaikant arba termiškai apdorojant</p>	<p>Pagal skaičiavimus bet ne žemiau 5⁰ C Ne mažiau kaip 5⁰ C daugiau negu užmaišyto betono užšalimo temperatūra Ne žemesnė 0⁰ C</p> <p>Pagal skaičiavimus, bet ne aukščiau 80⁰ C</p>	<p>Termiškai apdorojant - kas 2 valandas temperatūros kėlimo laikotarpyje arba pirmą parą. Per kitas tris paras ir be terminio apdorojimo - ne rečiau 2 kartų per pamainą. Per kitą išlaikymo laiką - vieną kartą į parą</p>
<p>6. Temperatūros pakėlimo greitis termiškai apdorojant betoną:</p> <p>0⁰ C/h konstrukcijoms su paviršiaus moduliu:</p> <ul style="list-style-type: none"> - iki 4 - nuo 5 iki 10 - virš 10 - siūlėms <p>7. Betono ataušimo greitis iki terminio apdirbimo pabaigos, konstrukcijoms su paviršiaus moduliu</p> <ul style="list-style-type: none"> - iki 4 - nuo 5 iki 10 - virš 10 <p>8. Išorinių betono sluoksnių ir oro temperatūrų skirtumas, nuimant klojinius su armavimo koeficientu atitinkamai iki 1 %, iki 3 % ir virš 3 % konstrukcijoms su paviršiaus moduliu</p> <ul style="list-style-type: none"> - nuo 2 iki 5 - virš 5 	<p>ne daugiau:</p> <p>5 10 15 20</p> <p>Pagal skaičiavimus ne daugiau 5⁰ C/h ne daugiau 10⁰ C/h</p> <p>Ne daugiau 20, 30, 40⁰ C Ne daugiau 30, 40, 50⁰ C</p>	<p>Matuojant kas 2 val., Rangovui fiksuojant darbų žurnale</p> <p>Matuojant, įrašant darbų žurnale</p> <p>Matuojant, įrašant darbų žurnale</p>

Betono darbų vykdymas kai oro temperatūra virš +25⁰ C

Vykdamas betono darbus, kai oro temperatūra virš 25⁰ C ir santykinė oro drėgmė mažiau 50 % turi būti naudojami Inžinieriaus aprobuoti greitai kietėjantys portlandcementai, kurių markė turi būti ne mažiau kaip 1,5 karto didesnė negu projektinė betono markė.

Dokumento žymuo	Lapas	Lapų	Laida
ENERO-150(2024)]-TP-SK-TS	18	30	0

Betonuojant konstrukcijas, kurių paviršiaus modulis yra virš 3, betono mišinio temperatūra neturi viršyti 30-35^o C.

Dėl plastinio nusėdimo betono paviršiuje atsiradus plyšiams, pakartotinas betono vibravimas leistinas ne vėliau kaip 0,5-1 h po betono mišinio paklojimo.

Šviežiai pakloto betono priežiūra turi būti pradėta iš karto po betono mišinio paklojimo ir vykdoma iki tol, kol betonas pasieks 70 % projekcinio stiprumo.

Šviežiai paklotas mišinys pradiniam etape turi būti apsaugotas nuo vandens išgaravimo.

Kai betono stiprumas pasiekia 0,5 MPa, tolesnė priežiūra vykdoma užtikrinant betono paviršiaus drėgnumą, periodiškai purškiant vandenį. Atvirų kietėjančių betono paviršių laistymas vandeniu neleistinas.

Tam, kad būtų pagreitintas betono kietėjimas išnaudojant saulės radiaciją, betoną reikia uždengti permatoma, bet drėgmei nelaidžia medžiaga.

Kietėjančią betoną reikia apsaugoti nuo tiesioginių saulės spindulių uždengiant jį, šilumą izoliuojančiomis medžiagomis.

Kontroliuojant darbus esant karštam orui, turi būti tikrinama:

- betono mišinio slankumas ir standumas (prieš klojant ir po pagaminimo);
- vandens, betono mišinio, oro temperatūra;
- betono stiprumas, nepralaidumas vandeniui, atsparumas šalčiui.

Siūlės

Tiek kiek įmanoma betonas turi būti klojamas nuo plėtimosi (deformacinės) siūlės iki plėtimosi siūlės, kad būtų sumažintas darbo siūlių skaičius.

Deformacinės siūlės turi būti įrengiamos taip ir tose vietose, kaip nurodyta brėžiniuose.

Prieš pradėdant konkretų betonavimo darbą būtina suderinti su Inžinieriumi deformacinių ir būtinų darbo siūlių vietas ir jų įrengimą.

Betonavimas laikomas nepertraukiamu, jei bus daroma ne ilgesnė kaip 1 ½ valandos pertrauka.

Darbinės siūlės turi būti parodytos konstrukcijų betonavimo plane.

Darbinės siūlės turi būti daromos tik tose vietose, kurios nurodytos konstrukciniuose brėžiniuose ir suderintos su Inžinieriumi.

Deformacinės ir sėdimo siūlės turi būti įrengiamos pagal konstrukciniuose brėžiniuose pateiktas detales.

BETONO PAVIRŠIAI

Bendrieji nurodymai

Šie reikalavimai taikomi visoms monolitinėms betoninėms ir gelžbetoninėms konstrukcijoms.

Formų ir klojinių paviršius turi būti tokios kokybės, kad užtikrintų reikiamą užbetonuotos konstrukcijos betono paviršiaus kategoriją, armatūros apsaugą nuo korozijos, taip pat vienodą betono atspalvį.

Kokybės faktoriai

Betono paviršių kokybės faktoriai yra šie: klasifikuojami įdubos, iškilimai, briaunų nuskilimai atspalvio skirtingumai, nuokrypa nuo linijinių matmenų, nuokrypa nuo tiesialinijškumo ir plokštumos, įstrižainių nuokrypa, paviršių statmenumo nuokrypa. Neklasifikuojami - įtrūkimai, trapumas, dėmės ir atplaišos.

Matavimo įranga

Kokybės faktorių matavimo įranga:

- plieninė matavimo juosta,
- liniuotės 300 ir 2000 mm ilgio,
- rėmas 500 x 500 mmI,
- padidinimo stiklas su matavimo skale,
- atspalvių skalė arba šviesą atspindintis matuoklis.

Klasifikacija

Konstrukcijų betono paviršiai turi atitikti skyriuje "Betono darbai" nurodytas kategorijas kiekvienai monolitinio gelžbetonio konstrukcijai

Dokumento žymuo	Lapas	Lapų	Laida
ENERO-150(2024)]-TP-SK-TS	19	30	0

TS 05
TECHNINĖ SPECIFIKACIJA
STATINIŲ KONSTRUKCIJOS
METALO DARBAI
BENDROJI DALIS

APSAUGA NUO KOROZIJOS

Dažymas

Turi būti atliekamas dažymas antikoroziniais dažais.

Antikorozinė metalinių paviršių padengimo danga turi būti ilgaamžė, atspari drėgmei, klimatiniams, cheminiams bei mechaniniams poveikiams, turi sudaryti ištisinę dangą, kurioje neturi būti įtrūkimų, pūslelių, nutekėjimų. Danga turi būti gerai sukibusi su pagrindu. Dangos aplinkos korozijos kategorija C2. Dangos patvarumas turi būti aukštas (H) - pagal LST EN ISO 12944 :2018- daugiau kaip 15 metų. Turi būti laikomasi tokio paruošimo ir dažymo nuoseklumo:

- nuriebinimas;
- rūdžių valymas mechaniškai, tirpikliais ir cheminiu būdu. Paviršiaus paruošimo laipsnis - Sa 2 1/2 pagal LST EN ISO 12944-9:2018 A priedą;
- grunto sluoksnis, užneštas gamykloje tuoj po valymo;
- du apdailiniai emalinių dažų sluoksniai, užnešti gamykloje po gruntavimo, jie turi būti suderinti su kitomis dangomis.
- spalva turi būti tokia kaip nurodyta architektūrinėje projekto dalyje.

Dažymas turi būti atliekamas purškimu aukštu slėgiu. Teptuku gali būti atliekamas tik atskirų vietų pataisymas. Dažymas teptuku atliekamas taip, kad dengiamajame sluoksnyje nesimatytų teptuko žymių.

Statybos metu pažeistos vietos turi būti nuvalomos, gruntuojamos ir perdažomos. Tam konstrukcijų gamintojas turi pateikti reikiamą kiekį atitinkamų dažų (ne mažiau kaip po 5% visų tipų dažų).

Kai konstrukcijų sujungimas atliekamas aikštelėje, virinimo pėdsakai ir dažų apgadinimas turi būti gerai nušlifuojami ir iš karto gruntuojami.

Plieno elementai ir konstrukcijos, kurios bus uždengiamos ir kurių negalės pasiekti dažymo Rangovas, prieš jas uždengiant turi būti nudažomos antikoroziniais dažais.

Alternatyviai gali būti naudojamos kitokios metalo dažymo sistemos prieš tai suderinus tai su Inžinieriumi.

PRIEŠGAISRINĖ APSAUGA

Todėl ten kur tai reikalinga pagal norminius reikalavimus, metalinės konstrukcijos turi būti apsaugotos priemonėmis, padidinančiomis jų ugniaatsparumą iki reikiamo dydžio. Ugniaatsparumo didinimui gali būti naudojamas:

- dažymas ugniaatspariais dažais;
- konstrukcijos aptaisymas izoliaciniais sluoksniais;
- kitos valstybinės priežiūros institucijų pripažįstamos priemonės.

Naudojamos apsaugos priemonės turi būti aprobuotos ir sertifikuotos Lietuvos kompetentingų institucijų. Dažymo sistema (dangos sluoksniai) turi būti parenkami pagal konstrukcijų reikiamą ugniaatsparumą.

Kolonų gėmių sustiprinimo metalinės plokštelės turi būti padengtos ugniaatsparuma didinančiais dažais , kad pasiektų R90 ugniaatsparumą .

KOKYBĖS KONTROLĖ

Rangovas privalo nurodyti medžiagų kilmę ir privalo pateikti reikalingą sertifikatą apie nurodytą kokybę. Visas plienas turi būti naujas, nenaudotas ir neturintis jokio broko, tokio kaip taškinė korozija, apdegos, rūdys, pažeidimai ar kiti defektai.

Dokumento žymuo	Lapas	Lapų	Laida
ENERO-150(2024)]-TP-SK-TS	20	30	0

KONSTRUKCINĖS MEDŽIAGOS

Konstruktiniai plieno gaminiai

Naudojamas plienas turi atitikti STR 2.05.08:2005(6.11lentelė) reikalavimus. Turi būti naudojamos tokios plieno klasės:

S275, S355 – pagrindiniams elementams (sijoms, kolonomsir t.t);

S235- antraeiliams elementams (rysiams ir t.t.).

Gali būti naudojami ne blogesnių charakteristikų plienas ir plieno profiliai pagal LST EN 10025-1:2004 ar kitas Euronormas.

Laikančioms konstrukcijoms turi būti naudojami gamykliniai profiliai, lakštai ir juostos iš anglinių konstrukcijų plienų.

Naudojamo konstrukcinio plieno mechaninės savybės turi atitikti STR 2.05.08:2008(6.5-6.10 lenteles) .

Plienas suvirinimo vielai ir elektrodams

Suvirinimo siūlės metalas turi būti ne blogesnių fizinių-mechaninių savybių už suvirintą pagrindinį metalą. Anglies kiekis $c < 0,25-0,19\%$ (kad suvirinimo siūlėje plienas neužsigrūdintų ir liktų plastiškas).

Vertikalių paviršių horizontalių ir pakabinamų siūlių suvirinimas atliekamas (esant trumpam lankui) elektrodais, kurių skersmuo ne daugiau 4 mm.

Suvirinimo darbai atliekami pagal Rangovo paruoštą ir suderintą su Techninės priežiūros vadovu technologiją. Anglinių ir mažai legiruotų plieninių suvirintų konstrukcijų su laikinu stiprumu nutraukimui iki 500 MPa naudojant E42 tipo elektrodus, charakteristikos:

Elektrodo tipas	Siūlės metalo stiprumas				Išlydyto metalo sudėtis %		
	Laikinas stiprumas nutraukimui MPa	Santykinis pailgėjimas %	Smūginis tūsumas kgm/cm^2	Suvirinto sujungimo atlikto elektrodais mažesnio kaip 3 mm		Siera	Fosforas
				laikinas stiprumas nutraukimui	sulenkimo kampas (laips-		
E42	420	18	8	420	150	0,04	0,045

Elektrodai gali būti ir kitų tipų su analogiškėmis charakteristikomis.

SUVIRINTI SUJUNGIMAI

Konstruktiniams plieno gaminiams siūlomos viso gylio siūlės, išskyrus antrines. Suvirinimo metalo takumo riba, atsparumas tempimui, trūkimo deformacija turi būti didesni už suvirinimo sujungimus veikiančių poveikių reikšmes ir, nesant specialaus nurodymo, turi būti bent jau pagal markę C235. Suvirinti sujungimai turi nepakeisti savo savybių esant temperatūrai $t = -30^\circ\text{C}$.

Dokumento žymuo	Lapas	Lapų	Laida
ENERO-150(2024)]-TP-SK-TS	21	30	0

METALINIŲ KONSTRUKCIŲ GAMYBA

Konstruktiniai metaliniai gaminiai turi būti pagaminti gamykloje, kuri Užsakovo apžiūrėta bei aprobuota prieš Rangovui pateikiant savo užsakymą.

Kiaurymės ir kitos detalės sujungimui statybos aikštelėje turi būti tikslios ir patikrintos gamykloje taip, kad būtų užtikrinamas tinkamas jų sutapimas be papildomo koregavimo.

Kiaurymės turi būti išgręžtos, o ne iškirstos.

Metalo profiliai ir suvirinimo medžiagos naudojamos konstrukcijų gamybai turi būti sertifikuotos. Konstrukcijos turi būti pagamintos pagal parengtus darbo brėžinius.

Suvirinimas

Konstruktinio plieno gaminių suvirinimo darbai turi būti atlikti gamykloje pagal čia pateiktus reikalavimus.

Statybos aikštelėje suvirinimu galima atlikti tik pastatų konstrukcijų jungimą, kiekvieną atvejį prieš tai suderinus su Inžinieriumi.

Visas suvirinimas turi būti atliekamas taip, kad būtų garantuota, jog nėra jokių sujungiamų dalių deformacijų. Suvirinimo vietos, kuriose aptikta kiaurymių, įvirinto šlako, perkaitinimo ar nepakankamo sulydymo, turi būti pašalintos išdrožimu, šlifavimu, išpjovimu ir pan. nepažeidžiant kito suvirinto metalo, ir po to tas vietas reikia pervirinti.

Prieš suvirinimą kiekviena virinama detalė turi būti gerai nuvalyta ir visokie nešvarumai, šlakas, rūdys, tepalas, dažai bei kitos pašalinės medžiagos turi būti pašalintos.

Rangovas turi paskirti suvirinimo inžinierių, kuris turėtų atitinkamą žinių ir patirties plieno konstrukcijų ir suvirinimo srityse.

Suvirinimas turi būti atliekamas naudojant procedūras ir tokią darbo seką, kad būtų minimizuoti liekamieji įtempimai.

Suvirintojų kvalifikacija

Suvirintojai privalo būti išlaikę kvalifikacinius egzaminus 12 mėnesių laikotarpyje. Jei Inžinierius reikalauja, Rangovas privalo pateikti bet kurio suvirintojo, kurio kvalifikacija abejojama, suvirinimo bandinius.

Suvirinimų bandymas

Inžinierius gali pareikalauti iš Rangovo paruošti ir išbandyti kiekvieno suvirinimo tipo bandinius. Bandiniai turi būti paruošti naudojant storiausią šiame projekte esančią plokštę ir su šiam darbui pasiūlytais įranga bei suvirintojais. Bandinius turi išbandyti nepriklausoma bandymų laboratorija. Bandiniai turi būti prieinami apžiūrai ir jos sprendimas apie suvirinimo standartą bei kokybę turi būti galutinis.

Po plieno gaminių pagaminimo Inžinierius gali pareikalauti bet kurias suvirinimų sudūrimu ir užpildant siūlę vietas ištirti priimtu neardančiu tikrinimo būdu. Tikrinimo vietas turi parinkti Inžinierius, ir jos turi būti išbandytos jam dalyvaujant.

Suvirinimo tikrinimų apimtis

Suvirinimai sudūrimu bei užpildant siūles tikrinami neardančiu būdu taip:

- vizualinis apžiūrėjimas,
- prasiskverbimo (sandarumo) bandymas,
- ultragarsinis tikrinimas.

Suvirinimo defektai ir jų pašalinimo būdai

Suvirinimo defektai:

a) grioveliai, viršijantys 0,5 mm, kai virinamų lakštų storis iki 10 mm ir grioveliai, viršijantys 1 mm, kai lakštų storis virš 10 mm;

šie grioveliai suvirinimo siūlėse metale atsiranda neteisingai manipuliuojant elektrodu arba esant per didelei suvirinimo srovei;

b) poros siūlės paviršiuje;

c) nepilnai suvirinti paviršiai.

Poros, plyšiai neprivirninimai ir kt. defektai pašalinami juos iškertant, siūlės virinamos iš naujo.

Dokumento žymuo	Lapas	Lapų	Laida
ENERO-150(2024)]-TP-SK-TS	22	30	0

Visos suvirinimo siūlės turi būti patikrintos vizualiai, patikrintos siūlių formos ir dydžiai. Suvirinant rankiniu ar mechanizuotu būdu ultragarsu turi būti patikrinta 5% suvirinimo siūlių kiekio, virinant automatiškai būdu –2 % visų siūlių.

SURINKIMAS IR PASTATYMAS

Bendroji dalis

Pagaminimas turi būti atliktas taip, kad būtų patenkinti žemiau pateikti reikalavimai ir kad būtų užtikrintas lengvas surinkimas bei pastatymas.

Sujungimai vietoje turi būti atlikti pagal brėžinius.

Rangovas turi pateikti laikinas atotampas ir statybines atramas, reikalingas užtikrinti konstrukcijos stabilumą visą laiką. Visos atotampos ir atramos, naudojamos konstrukcijos statybos metu, turi likti iki darbų pabaigos, ir turi būti nuimtos tik vėliau, kai stabilumas užtikrintas pastoviais tvirtinimo mazgais, ir suderinus su Užsakovu.

Jei dėl kokių nors priežasčių Rangovas nori palikti kokį nors sujungimą laikinai neužbaigtą, jis pirmiausiai turi gauti Inžinieriaus aprobavimą.

Jei Inžinierius reikalauja, turi būti atliktas bandomasis surinkimas ir apžiūrėjimas.

Metaliųjų elementų sandėliavimas

Į statybos aikštelę atvežti metaliniai gaminiai ir elementai turi būti markiruoti. Kitu atveju turi būti markiruojami vietoje arba gražinami gamintojui.

Metalinės konstrukcijos ir profiliai sandėliuojami neapšildomuose uždaruose sandėliuose ar pastogėse. Sandėliuojant pastogėse, įrengti aikštelės nuolydį vandens nutekėjimui. Metalines konstrukcijas pakelti nuo grunto ar grindų ne mažiau 0,2 m.

Skirtingų markių ir profilių metalo gaminiai sandėliuojami atskirai. Metalo konstrukcijas sandėliuoti ant medinių ar metalinių padėklų ir tarpų. Rietuvėje tarpai turi būti dedami vienas virš kito.

Elementų apžiūrai bei jų stropavimui tarp rietuvių turi būti palikti 1,2 metro pločio praėjimai.

Leistini montavimo nuokrypiai:

Leistinos montavimo nuokrypos

Metaliųjų sijų, ilginių montavimo leistinos nuokrypos

1. Sijų, ilginių viršutinių juostų ašies nuokrypa nuo projekcinės (ties tvirtinimo taškais - ne daugiau 15mm.
2. Tarp kolonų nuokrypos nuo projektinių - ne daugiau 5 mm.
3. Atraminių mazgų altitudžių nuokrypos nuo projektinių - ne daugiau 10 mm.

Tikrinimas

Inžinierius turi turėti galimybę priėti reikiamu metu į visas vietas, kur vyksta darbas, ir jam turi būti pateikiamos visos priemonės, reikalingos tikrinimams statybos metu.

Kaip nurodyta skyrelyje "Suvirinimų bandymas", Inžinierius gali pareikalauti atlikti užbaigtų elementų neardančius bandymus. Suvirinimai su trūkumais, kurie Inžinieriaus nuomone yra nepriimtini pagal suvirinimo tipą ir paskirtį, turi būti atnesti.

Inžinieriaus atliekamas tikrinimas neatleidžia Rangovo nuo jo atsakomybės ištaisyti bet kokius medžiagų ar darbo defektus, kurie gali būti rasti pasibaigus Kontrakte numatytam garantiniam laikui.

Rangovas turi numatyti savo programoje visiems bandymams ir procedūriniais tikrinimams reikalingą laiką.

METALINIŲ KONSTRUKCIJŲ PRIĖMIMAS

Atiduodant naudojimui nuo metalinių elementų ir konstrukcijų turi būti nuvalytas purvas, suodžiai, drėgmė, ledas, sniegas, jos turi būti gruntuotos ir dažytos.

Sumontuotų metalinių konstrukcijų kontrolė ir priėmimas turi būti vykdoma šiais etapais:

1) tarpinis priėmimas dengtiems darbams (pamatai ir kitos metalinių konstrukcijų atrėmimo vietos, įdėtinių detalių įbetonavimas;

2) konstrukcijų montavimo priėmimas, atliekamas prieš konstrukcijų dažymą. Tikrinami nukrypimai nuo projektinių sprendinių, tikrinama atskirų montažinių sujungimų kokybė;

Dokumento žymuo	Lapas	Lapų	Laida
ENERO-150(2024)]-TP-SK-TS	23	30	0

3) galutinis sumontuotų konstrukcijų priėmimas (prieš objekto pridavimą eksploatacijai).
Patikrinimų metu nustatyti defektai ir nukrypimai, viršijantys leistinus, turi būti ištaisyti Rangovo sąskaita

TS 06
TECHNINĖ SPECIFIKACIJA

Dokumento žymuo	Lapas	Lapų	Laida
ENERO-150(2024)]-TP-SK-TS	24	30	0

STATINIŲ KONSTRUKCIJOS MŪRO DARBAI

Bendroji dalis

Mūro konstrukcijoms statyti numatoma naudoti Lietuvos Respublikoje gaminamas molio ir silikatinės plytas ir blokelius. Naudojant kitas medžiagas, jos turi būti ne blogesnės negu numatytos projekte ir turi būti atestuotos Respublikoje atitinkamų žinybų.

Sienos mūrijamos iš skylėtų ir pilnavidurių keraminių bei pilnavidurių paprastųjų silikatinė plytų, taip pat iš dujų silikato bei akyto betono blokų naudojant cemento-kalkių skiedinį ir specialius stikloplastikinius ryšius mūro surišimui sluoksniuotose sienose. Statybai turi būti naudojamos naujos plytos. Jos turi būti švarios ir neįmirkę. Į statybos aikštelę plytos atvežamos su pasais, kuriuose būtų pagrindiniai duomenys apie gamintoją ir gaminį.

Medžiagos

Plytos

a) silikatiniai blokėliai 1350kg/ m³ M150 LST EN 771-2:2011 M150

Dideli reikalavimai keliami išorinių sienų šalčio atsparumui. Jie surašyti žemiau pateiktoje lentelėje.

Reikalavimai statybinių medžiagų ir gaminių šalčio atsparumui

Eil. Nr.	Statybinių medžiagų ir gaminių pavadinimas ir paskirtis	Lietuvos Respublikos teritorijos dalis	Reikalavimai šalčio atsparumui, ciklų sk.
1.	Statybinės medžiagos ir gaminiai išorinei pastatų apdailai, fasadams, orientuotiems vyraujančių vėjų kryptiniu (daugumoje atvejų - vakarų, pietvakarių, pietų)	Baltijos pajūrio zona *	100**
2.	Tas pats	Likusioji teritorija	75**
3.	Statybinės medžiagos ir gaminiai išorinei pastatų apdailai, fasadams, orientuotiems ne vyraujančių vėjų kryptimi	Baltijos pajūrio zona *	75**
4.	Tas pats	Likusioji teritorija	50**
5.	Statybinės medžiagos ir gaminiai sienose, laikančiose apkrovas, kai yra tikimybė šioms medžiagoms turėti neigiamų temperatūrų poveikius, tačiau ir tais atvejais, kai naudojama papildoma išorės sienų apdaila	Visai teritorijai	35

Statybiniai skiediniai

Statybiniai skiediniai turi atitikti LST 1346:1997 ir LST EN 998-2:2003 reikalavimus. Turi būti naudojami klijai kurių mažiausia markė S10.

Normalieji skiediniai naudojami, kai siūlių storis didesnis nei 3mm ($3\text{mm} \leq t \leq 15\text{mm}$). Smulkiagrūdžiai skiediniai (su smulkiais užpildais) naudojami siūlėms nuo 1 iki 3mm užpildyti.

Skiedinių gamybai turi būti naudojamas portlandcementas 400 markės.

Kalkės turi atitikti standartų reikalavimus. Kai kalkės naudojamos mišriesiems skiediniams gaminti, reikia patikrinti jų tūrio pastovumą. Užmaišyti pavyzdžiai turi būti patvirtinti užsakovo.

Smėlis turi atitikti LST 1342:1994 reikalavimus. Turi būti naudojamas 0/2 frakcijos smėlis, kurio stambiausios dalelės neturi viršyti 2,0mm.

Naudojami priedai (plastifikuojantieji, stabilizuojantieji, didinantys nepralaidumą vandeniui, atsparumą šalčiui ir pan.) turi būti patvirtinti Užsakovo ir neturi bloginti skiedinio kokybės. Jų panaudojimui turi pritarti Techninės priežiūros inžinierius.

Konsistencija: Konsistencija turi būti nustatoma standartiniu kūgiu. Turi būti naudojami tokios konsistencijos skiediniai:

Skiedinio paskirtis	Kūgio įsmigimo gylis, cm.
Surenkamų stambių konstrukcijų (pamatų blokų, perdangų plokščių ir t.t.) montavimui, siūlių užtaisymui.	5-7

Dokumento žymuo	Lapas	Lapų	Laida
ENERO-150(2024)]-TP-SK-TS	25	30	0

Skiediniai naudojami mūro darbams: -mūru iš pilnavidurių plytų ir betoninių blokelių -mūru iš skylėtų plytų	9-13 7-8
Skiediniai paduodami skiedinio siurbliais	14

P.S. Didesnis konuso įsmigimo dydis priimamas sausoms ir poringoms betoninėms ir mūro medžiagoms, vykdant darbus karštu oru, mažesnis - tankioms ir drėgnoms medžiagoms, esant drėgnam orui ar vykdant darbus žiemos metu.

Vandens laikomumas: Vasarą gaminto mišinio vandens laikomumas turi būti ne mažiau 95%, žiemą gaminto mišinio vandens laikomumas turi būti ne mažiau 90%.

Vandens laikomumo bandymą atliekant prekinio mišinio naudojimo vietoje, minėtas rodiklis turi būti ne mažiau 75% nustatyto gamintojo laboratorijoje.

Stipris gniuždant: Skiedinio stiprio gniuždant markė pagal LST 1346:1997 reiškia skiedinio stiprį gniuždant, išreikštą MPa.

Cemento skiedinių sudėtis

Skiedinio stiprio gniuždant markė pagal LST 1346:1995	Sudėtis tūrio dalimis (cementas: smėlis)	Portlandcementas M400		Smėlis 0/2 frakcijos	
		kg	l	kg	l
S5	1:6,7	180	164	1600	1090
S10	1:4,2	270	246	1510	1035
S20	1:2,5	440	400	1420	973

Cemento - kalkių skiedinių sudėtis

Skiedinio stiprio gniuždant markė pagal LST 1346:1995	Sudėtis tūrio dalimis (cementas: kalkių tešla: smėlis)	Portlandcementas M400		Kalkių tešla		Smėlis 0/2 frakcijos	
		kg	l	kg	l	kg	l
S5	1:1,2:7,2	150	136	230	165	440	985
S7,5	1:0,7:5,6	190	173	160	130	1420	975

Skiedinio stiprumo gniuždant markė pagal LST EN 1015-11:2004 reiškia skiedinio stiprumą gniuždant, išreikštą MPa arba N/mm². Skiedinių stiprumas nustatomas bandant 7,07x 7,07x 7,07 cm kubus po 28 dienų kietėjimo LST 1346:1995 nurodytomis sąlygomis.

Mūro darbų vykdymas

Horizontalių siūlių storis 12mm, vertikalų - 10mm. Armuoto mūrinio horizontalios siūlės storis yra priimamas susikertančių armatūros tinklelio strypų diametru suma +4mm, bet ne didesnis kaip 16 mm. Mūrinio aukščių skirtumas atskiruose darbo baruose bei išorinių ir vidinių sienų susikirtimuose neturi viršyti 1m. Laisvai stovinčių 25cm storio aukštis 2.6m, 38cm storio sienos - 4.0m, 51cm storio sienos - 5.7m, 12cm pertvaros 1.8m. Jei sienos aukštis turi būti didesnis, daroma technologinė pertrauka. Mūrijant daugiaėile paruošimo sistema po sijų atramomis perdangos plokštėmis turi būti trumpainių eile. Trumpainių eilė tik iš sveikų plytų. Vidaus sienas galima prijungti prie išorinių sienų vertikaliu arba nuožulniu nuobėgiu. Jei mūrinys nutraukiamas vertikaliu nuobėgiu, tai į jo siūles kas 2m pagal aukštį turi būti įmūryti 06AI armatūros strypai $l > .500mm$ (ne mažiau 3vnt. vienoje siūlėje). Neleistini mūro konstrukcijų susilpninimai projekte nenumatytomis angomis, nišomis. Vamzdžių ir sienos kirtimosi vietose įdėti gilzes.

Mūrijant sienas ir pertvaras, jas būtina inkaruoti metaliniais inkarais prie pastatų laikančių konstrukcijų (kolonų), kiekvienos perdangos ir denginio plokščių ir pan.

Sumontavus perdangos konstrukcijas, užmonolitinus siūles tarp plokščių bei įrengtus inkarus mūro sienų inkaravimui, galima pradėti mūryti sekančio aukšto pastato sienas.

Mūrijant trisluoksnes sienas, su viduje talpinama šilumine izoliacija ir stikloplastikiniais ryšiais, reikia vadovautis leidimu MF 94 - 06 "Mūrinių gyvenamųjų namų trisluoksnių sienų mazgai".

Mūrijant trisluoksnes sienas, su viduje talpinama šilumine izoliacija ir standžiais ryšiais, reikia vadovautis kompleksu 1732 "Palengvinto mūro ir daugiasluoksnių laikančiosios išores sienos".

Dokumento žymuo	Lapas	Lapų	Laida
ENERO-150(2024)]-TP-SK-TS	26	30	0

Gelžbetoninės ir metalinės konstrukcijos, išskyrus perdangos ir denginio ir plokščias plokštes, ant mūro sienų remiamos, pabetonavus gelžbetonines atramines pagalvėles.

Mūro darbų vykdymas žiema

Mūro darbus žiemą galima atlikti užšaldymo metodu, arba vartojant skiedinius su cheminiais priedais. Cheminių priedų naudojimo metodika nurodyta Lietuvoje galiojančiame SNIp 3.03.01-87. Laikančios ir atitvarinės konstrukcijos. Nurodymai darbų vykdymui. Užšaldymo būdu mūrijamų sienų skiedinio markė nurodoma darbo projekte. Skiedinio temperatūra mūrijant iki -10°C temperatūroje ne mažiau 5°C . Jei vėjo greitis daugiau kaip 5m/s skiedinio temperatūra padidinama 5°C , jei oro temperatūra žemiau -10°C mūro darbai nevykdomi.

Reikiamos temperatūros skiedinio paruošimui vandenį galima pašildyti ne daugiau 80°C , o smėlį ne daugiau 60°C . Langų ir durų angos sienose turi būti 5mm didesnės negu mūrijant vasarą. Užšaldymo metodu mūrytų sienų sąramas pavasarinio polaidžio metu būtina išramstyti.

Darbu kontrolė

Mūro darbams naudojamos medžiagos: plytos, blokeliai, skiediniai turi turėti savo pasus arba sertifikatus, kurie atitiktų projekte numatytiems.

Mūro darbai turi būti priimti prieš tinkavimo arba kitus panašius apdailos darbus.

Visos mūro konstrukcijos, kurios statybos proceso metu bus paslėptos, turi būti priimtoms surašant dengtų darbų aktus. Darbai, kuriems turi būti surašyti dengtų darbų aktai, nurodyti SNIp 3.03.01 - 87 7.87 skyriuje.

Mūrijant pastatų ir statinių konstrukcijas, nukrypimai nuo projektinių išmatavimų neturi viršyti leistinųjų, kurie nurodyti SNIp 3.03.01 - 87 34 lentelėje.

Mūro sienų leistini nuokrypiai

Mūro kampų ir paviršių leistini nukrypimai nuo vertikalės vieno aukšto viso pastato	10mm. 20mm.
Leistini angų pločio nuokrypiai	5mm.
Vertikalių sienos paviršių nelygumai pridėtos 2m ilgio liniuotės ruože tinkuojamo paviršiaus	2mm.
Leistini mūro eilių nuokrypiai nuo horizontalės 10m ilgio ruože	15mm.
Atraminių paviršių nuokrypiai nuo projektinių	10mm.
Mūro siūlių pločio nuokrypiai: horizontalių vertikalių	+3mm; -2mm. 2mm.
Tarpangių pločio nuokrypiai	15mm.
Mūro storio nuokrypis nuo projektinio	15mm.
Langų angų kraštų nuokrypiai nuo vertikalės	20mm.
Ventiliacijos kanalų matmenų nuokrypiai	5mm.

Dokumento žymuo	Lapas	Lapų	Laida
ENERO-150(2024)]-TP-SK-TS	27	30	0

TS 07

TECHNINĖ SPECIFIKACIJA STATINIŲ KONSTRUKCIJOS SURENKAMŲ GELŽBETONINIŲ KONSTRUKCIJŲ MONTAVIMAS BENDROJI DALIS

Pamatų įrengimui naudojami surenkama betoniniai rūšio sienų blokai. Jų tipas, gabaritai, betono klasė, armatūros tipas, laikanti galia nurodyti brėžiniuose.

Surenkamų konstrukcijų atvežimo į statybvieta terminai turi būti suderinti su montavimo grafiku. Jeigu negalima montuoti nuo transporto priemonių, tai šios konstrukcijos iškraunamos montavimo krano veikimo zonoje.

Visi atvežti į statybvieta gaminiai turi turėti gaminio pasą ir būti aprobuoti. Prie jo nurodomas gamyklos indeksas ir gaminio marke. Ant netipinių konstrukcijų turi būti pažymėtos prikabinimo ir atrėmimo vietos pervežant, masės centrams. Žymės turi būti padarytos nenuplaunamais dažais ir gerai matomos.

Priimant surenkamas gelžbetonines ir betonines konstrukcijas, atvežtas į statybos aikštelę, Inžinierius turi patikrinti ar elementų matmenys atitinka nurodytus pasuose, ar nepažeistos įdėtinės ir fiksuojančios detalės bei montavimo kilpos, ar elementų kokybė atitinka reikalavimus.

Įdėtinių detalių ir gaminio plokštumos turi sutapti.

Už surenkamų elementų pakrovimo teisingumą, už konstrukcijų pervežimo kokybę, laikymo ir montavimo kokybę atsako Rangovas.

Betonas

Rūšio sienų blokų betonas pagal atsparumą šalčiui turi būti F75 markės. Rūšio sienų blokai narmuoti. Rūšio sienų blokai turi būti gaminami iš betono, kurio masės vidutinis tankis 2400 kg/m³, pakėlimo kilpoms naudoti strypinę A3 tipo armatūrą iš ramaus arba pusiau ramaus stingimo plieno.

Priėmimas ir kontrolė

Rūšio sienų blokų betone įtrūkimai neleistini, išskyrus vietinius paviršinius betono slūgimo įtrūkimus, kurių plotis nedidesnis kaip 0,1 mm.

Leistini geometriniai parametrai nuokrypiai pamatų plokštėms ir rūšio sienų blokams

Nuokrypio pavadinimas	Geometrinio parametro pavadinimas	Leistinas nuokrypis
Linijinių išmatavimų nuokrypiai	Rūšio sienų blokams ilgis plotis ir aukštis išpjovų išmatavimai	±13 mm ±8 mm ±5 mm
Paviršiaus horizontalumo nuokrypiai	per visą bloko ilgį ir plotį	3 mm

Betono paviršiai pagal įdubų, iškilimų, paviršių nuskilimų parametrus turi atitikti nurodytus.

Rūšio sienų blokų betono paviršiui nustatytos žios kategorijos:

A3 - išorinio dažomo paviršiaus;

A7 - nematomo eksploatacijos metu paviršiaus.

Pamatų montavimas

Pamatų montavimą sudaro šios pagrindinės operacijos:

- 1) pagrindo parengimas;
- 2) pamatų blokų vielų sužymėjimas ant pagrindo;
- 3) ašių sužymėjimas ant bloko, jo prikabinimas ir pastatymas į vietą kranu;
- 4) pastatyto bloko suregulavimas projekcinėje padėlyje ir stropų atkabinimas;
- 5) montavimo kilpų užlankstymas ir tarpų tarp blokų užbetonavimas.

Pamatų plokštės kloti ant išlyginto iki projektinės altitudės smėlio sluoksnio. Išlyginamojo smėlio sluoksnio altitudės nukrypimas nuo projektinės altitudės negali viršyti -15 mm. Pamatų plokščių ir blokų negalima kloti ar išmirkusio sušalusio ar apsnigto pagrindo.

Kampinius blokus statyti taip, kad jų ašių kryptis sutaptų su pastato ašių kryptimis. Tik patikrinus šių blokų padėtį plane ir aukštyje galima pradėti montuoti eilinius blokus. Išorės sienų blokus, esančius žemiau projektuojamos žemės paviršiaus altitudės, išlyginti pagal sienos vidinę pusę, o virš projektuojamojo žemės paviršiaus - pagal sienos išorinę pusę. Blokus montuoti ant cementinio skiedinio M100 (žiūrėti poskyrį "Cemento skiediniai"). Vertikalias siūles užpildyti tokiu pačiu skiediniu. Siūles užtaisyti iš abiejų pusių. Jeigu nėra nurodyta kitaip, storis turi būti 20 mm.

Dokumento žymuo	Lapas	Lapų	Laida
ENERO-150(2024)]-TP-SK-TS	28	30	0

Pamatų bloką paviršius turi būti nuvalytas nuo šiukšlių, purvo, riebalų, sniego, ledo ir turi užtikrinti gerą sukibimą su monolitiniu betonu ir skiediniu. Pradėjusio stingti ar atskiesto vandenių cementinio skiedinio naudoti negalima.

Leistinas pamatų bloką ir pastato ašių sutapdinimo nuokrypis - 12 mm. Matuoti kiekvieną elementą. Leistinas bloką eilės 10 metrų ruože nuokrypis nuo horizontalės - 20 mm.

Gelžbetoninės sąramos ir sijos

Bendroji dalis

Jų tipas, gabaritai, betono klasė, armatūros tipas, elementų laikanti galia nurodyti brėžimuose.

Betonas

G/b sąramos gaminamos iš betono, kurio vidutinis tankis yra 2400 kg/m³.

Pagal atsparumą šalčiui sąramų betonas turi būti F75 markės.

Armavimas

120 mm pločio sąramos turi būti armuojamos plokščiu karkasu, o 250 mm pločio - armatūriniu bloku, susidedančiu iš dviejų plokščių karkasų, sujungtų jungiamaisiais strypais.

Sąramų ir sijų armavimui naudoti strypinę A1 ir A2, bei vielinę V1 tipų armatūrą.

Pakėlimo kilpoms naudoti A3 tipo armatūrą iš ramaus arba pusiau ramaus stingimo plieno.

Priėmimas ir kokybė

Sąramų betone įtrūkimai neleistini, išskyrus betono slūgimo paviršius įtrūkimus ne plonesnius kaip 0,1 mm.

Apsauginio betono sluoksnio nuo darbo armatūros iki plokštės apatinio paviršiaus storis sąramoms ir sijoms turi būti ne mažesnis kaip 15mm ir ne mažesnis už darbo armatūros strypų diametrą.

Leistini sąramų geometrinių parametrų nuokrypiai

Nuokrypio pavadinimas	Geometrinio parametro pavadinimas	Leistinas nuokrypis
Linijinių išmatavimų nuokrypiai	kai sąramos ilgis iki 2500 mm	±6 mm
	2500+4000 mm	±8 mm
	>4000mm	±10 mm
Paviršiaus horizontalumo nukrypimai	Sąramos plotis ir aukštis išsikišimų, išėmimų ir angų vietos įdėtinių detalių padėties kai sąramos ūgis: iki 2500 mm užsiduotame 1000 mm ilgio ruože	±5 mm
	2500+4000 mm per visą sąramos ilgį	±3 mm
	> 4000 mm per visą ilgį	±3 mm
		±4 mm

Numatytos sąramų boloninių paviršių kategorijos:

A3 - apatinio ir zoninio paviršiaus;

A7 - likusių paviršių.

Sąramu, sijų ir perdangos plokščių montavimas

Montuojant sąramas, sijai ir perdangų plokštės būtina išlaikyti reikiamą gaminio atrėmimo ant atramos dydį. Minimalus konstrukcijų atrėmimo dydis duotas atitinkamuose brėžiniuose.

Ilgos sąramos ir sijos turi būti montuojamos ant surenkamų gelžbetoninių atraminių plokščių arba monolitinio armuoto betono sluoksnio, kad paskirstyti apkrovą į mūrą. Likusias sąramas remiamas ant mūro sienų, būtiną montuoti ant ne storesnio kaip 20 mm storio skiedinio M100 sluoksnio.

Kiaurymėtos gelžbetoninės perdangos plokštės

Bendroji dalis

Pastatų perdangoms ir denginiui naudojamos gelžbetoninės perdangų plokštės su iš anksto įtempta armatūra.

Pagrindiniai plokščių parametrai, betono klasė ir kiekis, armatūros tipas ir kiekis, skaičiuojamoji apkrova nurodyta brėžiniuose.

Plokštės gaminamos iš F50 atsparumo šalčiui markės betono.

Armavimas

Dokumento žymuo	Lapas	Lapų	Laida
ENERO-150(2024)]-TP-SK-TS	29	30	0

Tuštuminės gelžbetoninės perdangų plokštės armuojamos iš anksto įtemptos armatūros A4 tipo strypais, bei karkasais ir tinklais iš V1 tipo armatūros.

Darbo armatūra įtempama elektroterminiu būdu. Įtempimo metu turi būti griežtai kontroliuojama strypų elektrinio kaitinimo temperatūra. Ji negali viršyti 400°C.

Po kaitinimo turi būti bandomi kontroliniai pavyzdžiai. Mechaninės armatūros savybės po elektrinio kaitinimo turi būti ne žemesnės kaip nurodytos skyriuje "Metalo darbai" armatūros mechaninės savybės.

Išankstinio įtempimo dydis $\sigma=500$ MPa. Įtemptiamos armatūros ilgį reikia imti pagal gaminamos plokštės ilgį, įskaitant užleidimus užkabinimo įrenginiams, įtemptos armatūros galai turi būti apsaugoti ne mažesniu kaip 5 mm storio skiedinio sluoksniu.

Montavimo kilpoms naudoti A3 tipo armatūrą

Priėmimas ir kontrolė

Pateikiamų vartotojui plokščių betone plyšiai neleistini, išskyrus betono slūgimo ir kitus technologinius paviršinius įtrūkimus ne platesnius kaip 0,3 mm viršutiniame plokštės paviršiuje ir ne platesnius kaip 0,2 mm šoniniuose ir apatiniame plokštės paviršiuose. Apsauginis betono sluoksnis - 20 mm storio.

Leistini gelžbetoninių plokščių nuokrypiai

Nuokrypio pavadinimas	Geometrinio parametro pavadinimas	Leistinas nuokrypis
Linijinių išmatavimų nuokrypiai	plotis, storis, ilgis	±5 mm ±5 mm

Kiaurymėjų gelžbetoninių perdangos plokščių montavimas

Kiaurymėju perdangos plokščių atramos šarnyrines. Neigiami lenkimo momentai nepageidaujami. Plokščių atramos ilgis priklauso nuo pagrindo (ant kurio remiama plokštė) konstrukcijos. Remiant ant gelžbetonio ar metalinio rygelio atramos ilgis 70 - 130mm, remiant ant plytų mūro 100 - 150mm. Būtina atkreipti dėmesį į plokščių įtvirtinimą tarpinėse atramose: vengti staigių plokštės skerspjūvio pasikeitimų zonos ilgyje, dėl galimo plyšių atsivėrimo. Kritinės zonos ilgį priimti lygų armatūros įtempimo jėgos paskirstymo ilgiui. Užbaigta perdanga turi tolygiai paskirstyti vertikalias apkrovas. Kritinės zonos ruože perdanga sustiprinama ryšiais išbetonuotais kiaurymėse arba sandūrose. Tarpinėse atramose betono kiaurymės užpildomos, betonu tik atramos ribose. Perdangų plokštės, remiamas ant mūro sienų, būtina montuoti ant ne storesnio kaip 20 mm storio skiedinio M100 sluoksniu. Siūlių tarp perdangos plokščių nominalus storis turi būti 20 mm. Jos turi būti užtaisoma cementiniu skiediniu M100. Būtina atlikti perdangų inkaravimą prie mūro sienų. Tarpinėse atramose ryšiai dedami skersai atramos. Išilginiai ryšiai turi būti tolygiai paskirstyti kas 1.2m-2.4m.. Perdangos plokštės su mūro siena inkaruojamos užkabinant inkarą už dviejų šalia gulinčių plokščių montavimo kilpų ir įmūrijant jį į mūro sieną. Į inkaravimui paruoštos plokštės kiaurymės įstatomi armatūros strypai ir užbetonuojami betonu C16/20 ; LST 1330-1995. Tačiau nededant armatūros strypu atramoje betono užpylimo riba turi baigtis ties atramos kraštu. Denginio plokščių ir mūro sienų inkaravimą atlikti dedant inkarus į siūles tarp tuštuminių perdangos plokščių ir įmūrijant mūro siūlėje plokštės apačios lygyje.

Skersines ryšių sijos formuojamos užmonolitinant skersines plokščių sandūras atramose. Sumontuota perdanga turi atlaikyti horizontalias kirpimo jėgas. Tarpinėse atramose šias jėgas perima specialūs kirpimo spausteliai.

Su išilginėmis sienomis perdangos jungiamos ryšiais, įbetonuojamais plokštės išpjovose, kurios turi būti kuo mažesnes. VSD tipo plokštėms išpjovos visada daromos antrojeje plokštės kiaurymėje. Vertikalios ar horizontalios padėties strypynai gali būti naudojami plokštės sujungimui su išilgine siena. Kiaurymėtosios perdangos plokštės turi būti jungiamos ir inkaruojamos taip, kad šonines jėgas pasiskirstytų pagal santvaros principą. Žiedinė armatūra turi būti gerai užinkaruota viso perimetro kampuose sudarant "tempiamo lyno efektą".

Dokumento žymuo	Lapas	Lapų	Laida
ENERO-150(2024)]-TP-SK-TS	30	30	0

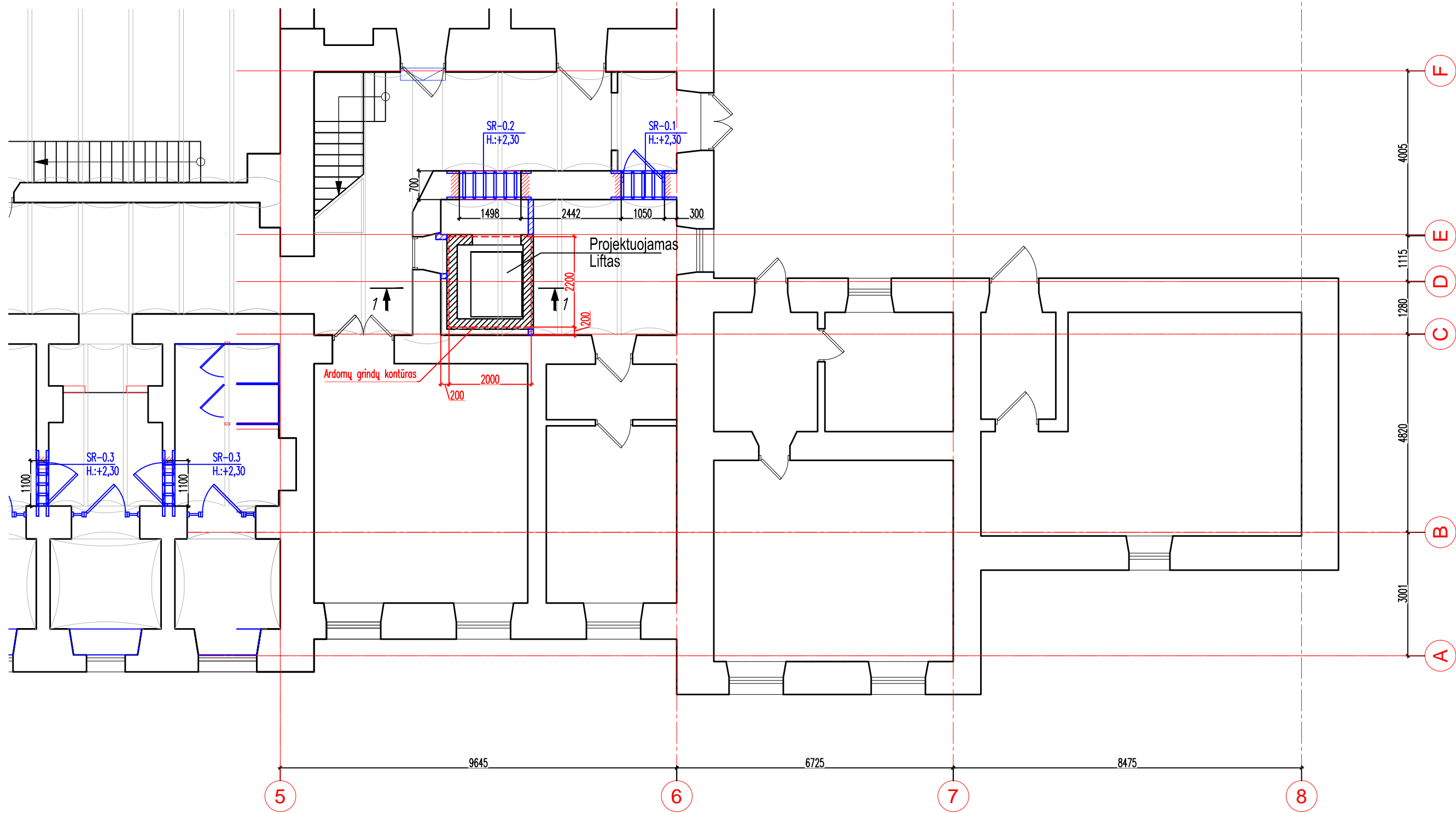
KONSTRUKCIJŲ DALIES (SK) SANAUDŲ KIEKIŲ ŽINIARAŠTIS


Pozicija, Eil. Nr.	Pavadinimas ir techninės charakteristikos	Žymuo	Mato vnt.	Kiekis	Pastabos
	Kasimo darbai				
	Grunto kasimas		M3	10	
	Perdangos ir grindų ardymo darbai				
	Metaliųjų plytinių, betoninių konstrukcijų ardymas		M3	8	
	Lifto g/b prieduobė				
	Armatūra S500	LSTEN ISO 15630-1:2003	t	0,6	
	Betonas C30/37 XC1	LST EN 2006-1:2002	M3	3,8	
	Rūsio mūro sienos 250mm				
	Silikatinės plytos M150		M3	4,4	
	Armatūros tinklas S500	LSTEN ISO 15630-1:2003	M2	15	
	Monolitinio gelžbetonio ruožai				
	Armatūra S500	LSTEN ISO 15630-1:2003	t	0.3	
	Betonas C30/37 XC1	LST EN 2006-1:2002	M3	1,9	
	Surenkamo g/b sąramos				
	SR16-37		Vnt.	2	
	Įdėtinės detalės				
	Metalas 200x15 ,355JR	EN 10025	t	0,05	
	Metalinės konstrukcijos				
	120x6, 355JR	EN 10219	t	0,85	
	HEA120, 355JR	EN 10034	t	0,31	
	L150x15, 355JR	EN 10056	t	0,32	
	Metalinės sąramos				
	UPN120, 355JR	EN 10279	t	0,18	
	_6x60, 355JR	EN 10025	t	0,03	
	Smeigės M20, kl.8,8		m	9	

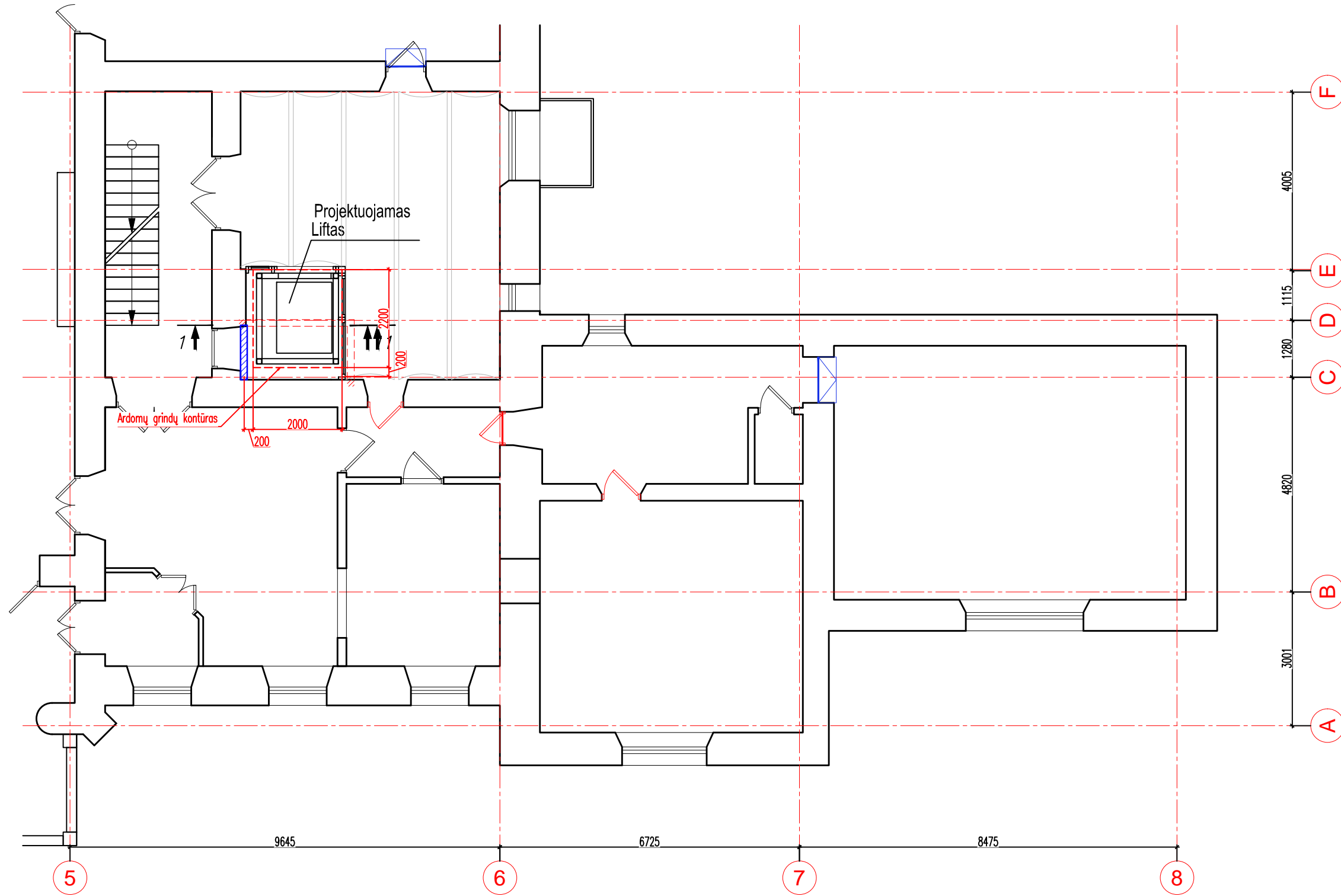
PASTABOS:


- Kiekiai tikslinami darbų vykdymo metu;
- Medžiagų ir gaminių sąnaudų normos apskaičiuotos neįvertinant pataisų dėl objektyviai susidarančių gamybos atliekų ir natūralių netekčių (gali skirtis 15 %).
- Rangovas turi įvertinti (įkainoti) visus reikiamus darbus ir medžiagas, kurios reikalingos Projekte numatytiems darbams atlikti, net jei tai nenurodyta projekte, bet technologškai būtina ar rekomenduojama gamintojo.
- Rangovas turi įvertinti (įkainoti) visus reikalingus mechanizmus ir įrenginius, reikalingus numatytiems darbams atlikti, montavimas, rangovo personalo darbas, medžiagos, montažinės tvirtinimo medžiagos, priežiūra, paleidimas, derinimas, bandymai (jei tokie reikalingi), netiesioginės išlaidos, rangovo mokami mokesčiai, pelnas, su galimai numatoma rangovo rizika.
- Rangovo numatytos kainos turi būti taikytinos ir žiemos metu, jei taip pasitaikytų.
- Visi parinkti gaminiai, medžiagos, spalvos derinami su užsakovu, naudotoju ir projekto architektu.

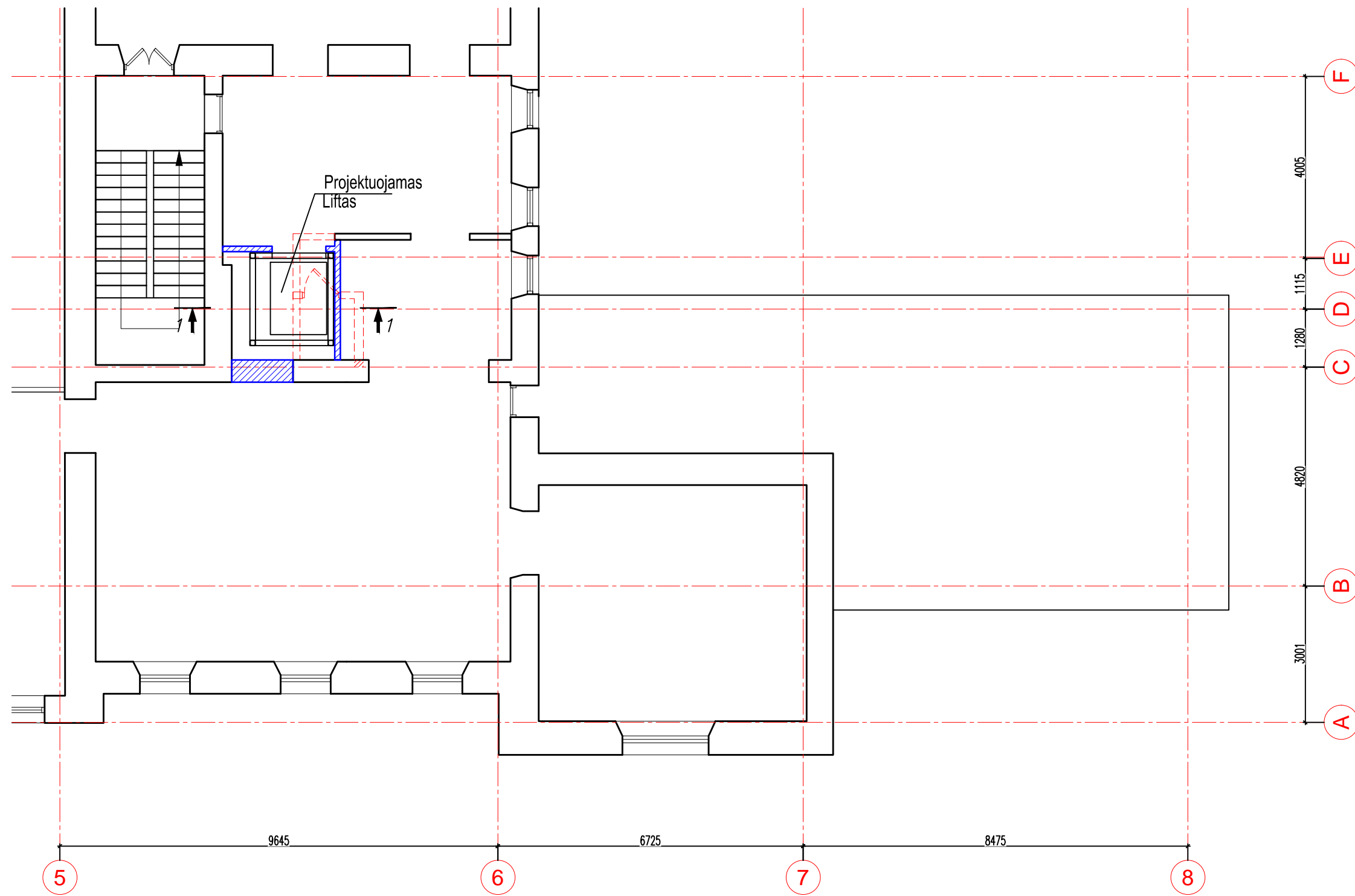
0	2024 08	LAIDOS STATUSAS IR IŠLEIDIMO PRIEŽASTIS (JEI TAIKOMA)			
LAIDA	DATA				
KVAL. DOK. NR.	UAB "Enero", Trakų g. 3/2, Vilnius Tel.: +370 616 85768 El.p.: info@enero.lt		PROJEKTO PAVADINIMAS: Kultūros paskirties pastato, Tyzenhauzų g. 5, Rokiškyje, kapitalinio remonto projektas		
A 1458 KPD 0188	PV	Vaidas Grinčelaitis	BRĖŽINYS:	LAIDA	
	UAB "Projekta"		SK DALIES SANAUDŲ ŽINIARAŠTIS	0	
19978	PDV SK	Renaldas Diškevičius	ŽYMUO:	LAPAS	
KALBOS TRUMP. LT	STATYTOJAS (UŽSAKOVAS): Rokiškio rajono savivaldybė, kodas 188772248, Sąjūdžio a.1, 42136 Rokiškis		ENERO-150(2024)-TP-SK-SŽ	LAPŲ	
				1	
				1	




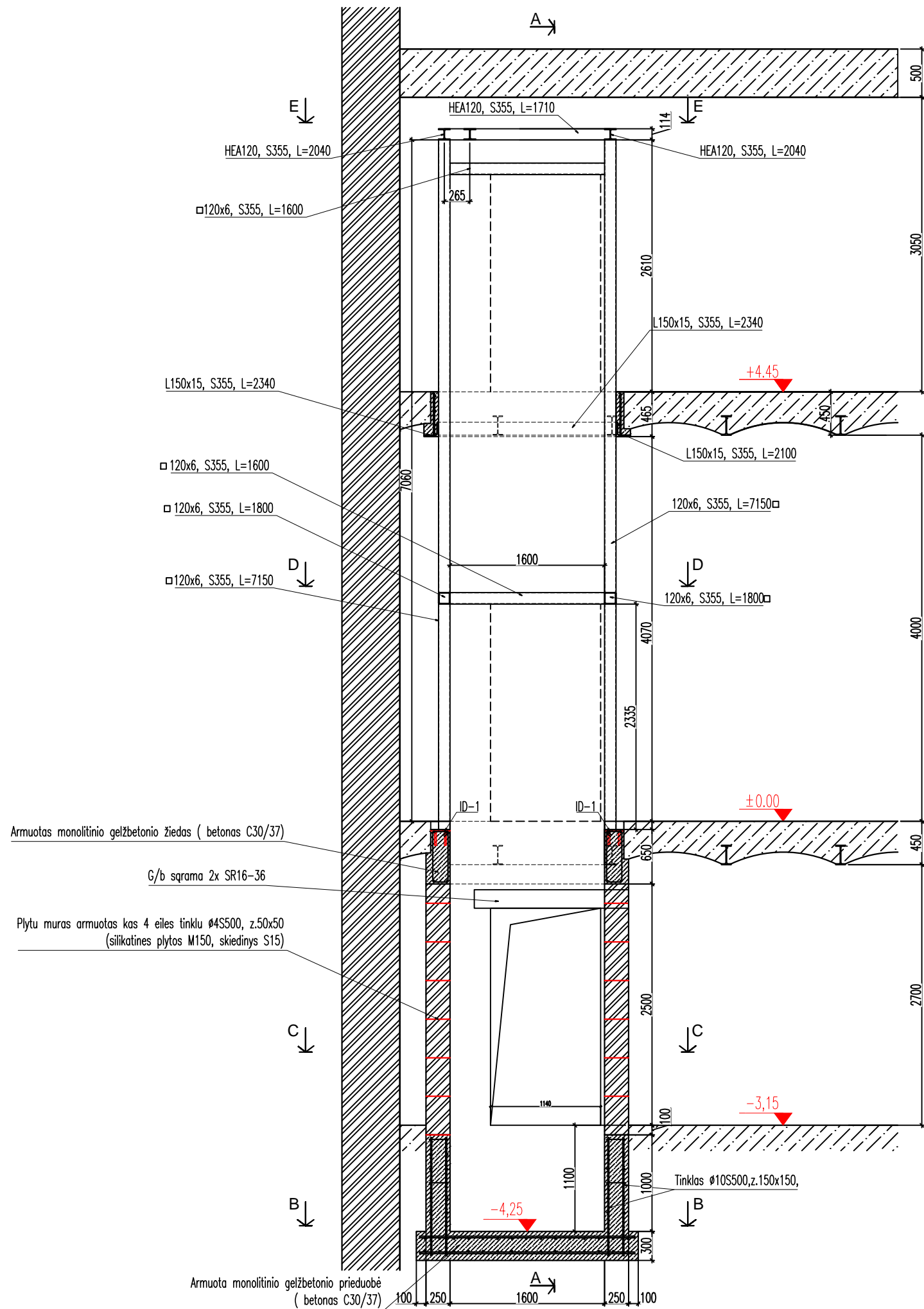
0	2024 08	LAIDOS STATUSAS IR IŠLEIDIMO PRIEŽASTIS (JEI TAIKOMA)				
LAIDA	DATA					
KVAL. DOK. NR.	UAB "Enero", Trakų g. 3/2, Vilnius Tel.: +370 616 85768 El.p.: info@enero.lt		PROJEKTO PAVADINIMAS: Kultūros paskirties pastato, Tyzenhauzų g. 5, Rokiškyje, kapitalinio remonto projektas			
			A 1458 KPD 0188	PV	Vaidas Grinčelaitis	BREŽINYS:
			UAB "Projekta"		Rūsio konstrukcijų planas M1:100	0
19978	PDV SK	Renaldas Diškevičius	STATYTOJAS (UŽSAKOVAS): Rokiškio rajono savivaldybė, kodas 188772248, Sąjūdžio a.1, 42136 Rokiškis		ŽYMUO: ENERO-150(2024)-TP-SK-B.01	LAPAS 1
KALBOS TRUMP. LT					LAPŲ 1	



0	2024 08	LAIDOS STATUSAS IR IŠLEIDIMO PRIEŽASTIS (JEI TAIKOMA)			
LAIDA	DATA				
KVAL. DOK. NR.	UAB "Enero", Trakų g. 3/2, Vilnius Tel.: +370 616 85768 El.p.: info@enero.lt		PROJEKTO PAVADINIMAS: Kultūros paskirties pastato, Tyzenhauzų g. 5, Rokiškyje, kapitalinio remonto projektas		
			A 1458 KPD 0188	PV	Vaidas Grinčelaitis
19978	PDV SK	Renaldas Diškevičius	ŽYMUO: ENERO-150(2024)-TP-SK-B.02		LAPAS 1
KALBOS TRUMP. LT	STATYTOJAS (UŽSAKOVAS): Rokiškio rajono savivaldybė, kodas 188772248, Sąjūdžio a.1, 42136 Rokiškis				LAPŲ 1




0	2024 08	LAIDOS STATUSAS IR IŠLEIDIMO PRIEŽASTIS (JEI TAIKOMA)		
LAIDA	DATA			
KVAL. DOK. NR.	UAB "Enero", Trakų g. 3/2, Vilnius Tel.: +370 616 85768 El.p.: info@enero.lt		PROJEKTO PAVADINIMAS: Kultūros paskirties pastato, Tyzenhauzų g. 5, Rokiškyje, kapitalinio remonto projektas	
			BRĖŽINYS:	LAIDA
A 1458 KPD 0188	PV	Vaidas Grinčelaitis	2A konstrukcijų planas M1:100	
19978	PDV SK	Renaldas Diškevičius	0	
KALBOS TRUMP. LT	STATYTOJAS (UŽSAKOVAS): Rokiškio rajono savivaldybė, kodas 188772248, Sąjūdžio a.1, 42136 Rokiškis		ŽYMUO:	LAPAS
			ENERO-150(2024)-TP-SK-B.03	LAPŲ
			1	1

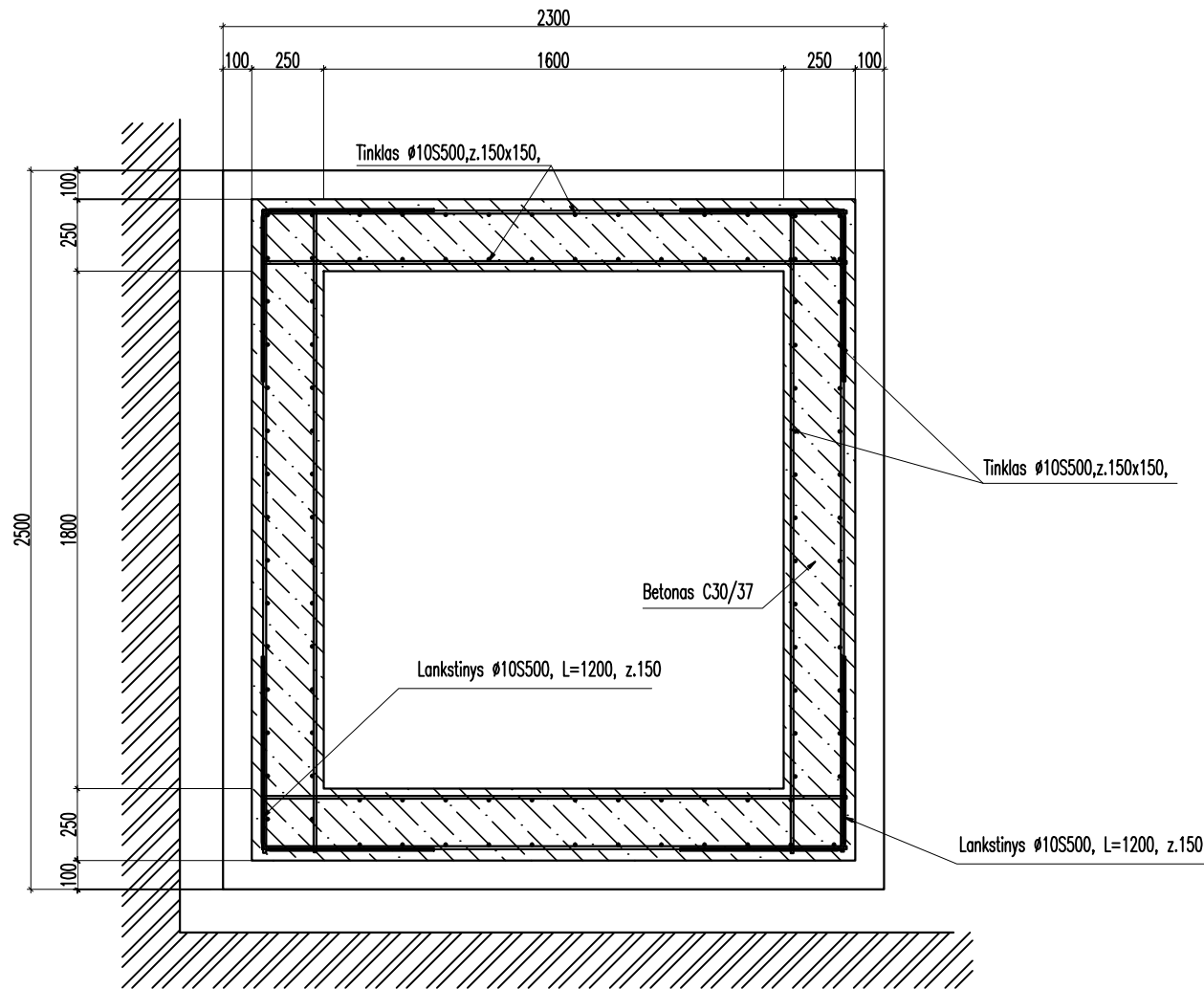


Pastabos:

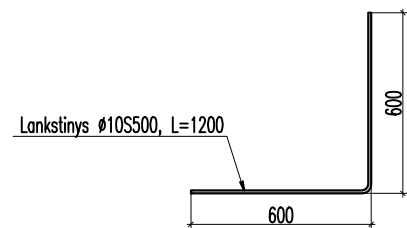
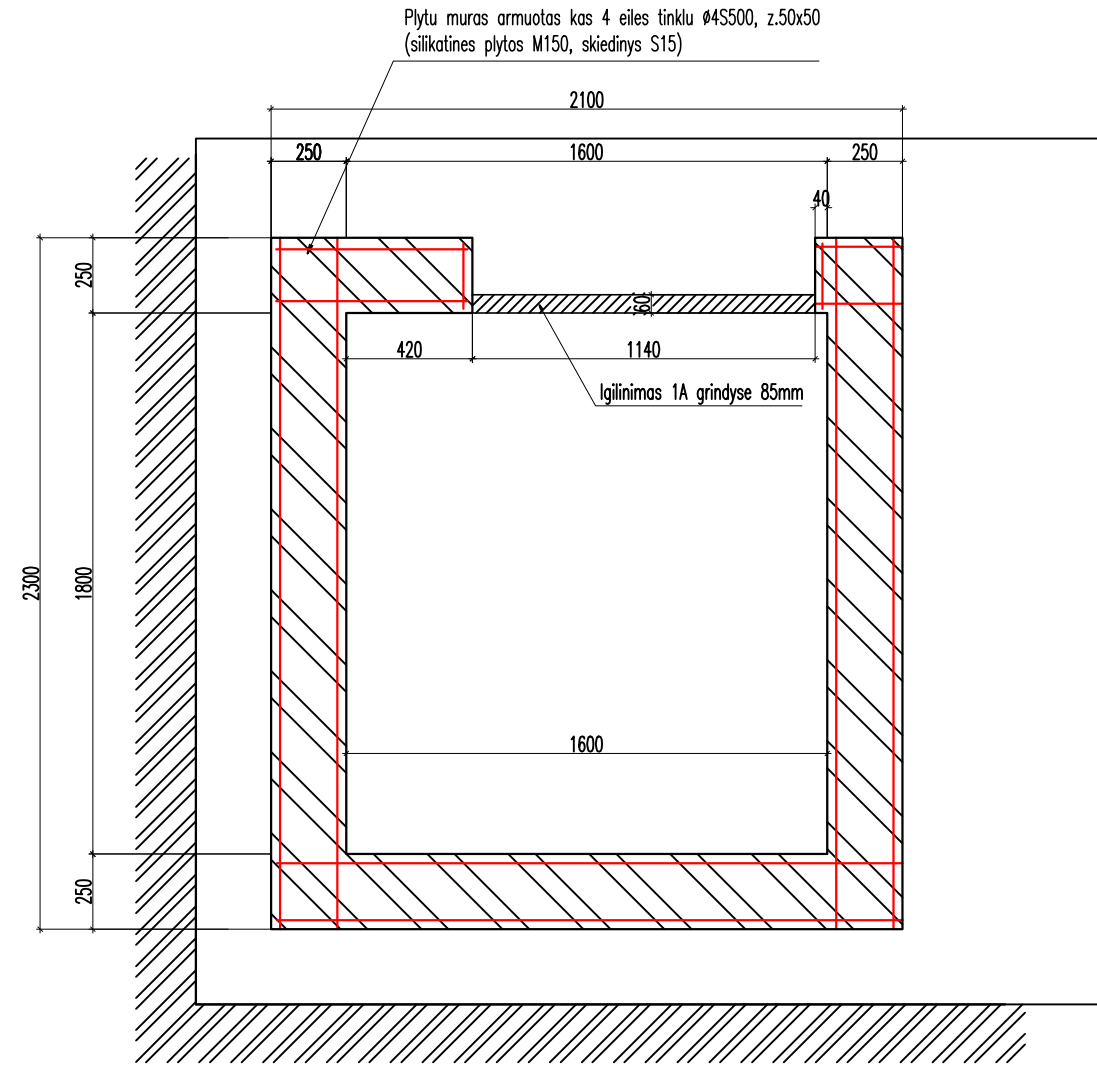
1. Prieš ardant perdangas būtina perdangas išramstyti ties sijomis. 1aukšto perdangos išramstymas atliekamas tik prieš tai išramscius rūšio perdangą.
2. Matmenis ir altitudes tikslinti vietoje.


0	2024 08	LAIDOS STATUSAS IR IŠLEIDIMO PRIEŽASTIS (JEI TAIKOMA)		
LAIDA	DATA			
KVAL. DOK. NR.	UAB "Enero", Trakų g. 3/2, Vilnius Tel.: +370 616 85768 El.p.: info@enero.lt		PROJEKTO PAVADINIMAS: Kultūros paskirties pastato, Tyzenhauzų g. 5, Rokiškyje, kapitalinio remonto projektas	
			BREŽINYS:	LAIDA
A 1458 KPD 0188	PV	Vaidas Grinčelaitis	Lifto šachtos pjūvis 1-1 M1:50	
	UAB "Projekta"		0	
19978	PDV SK	Renaldas Diškevičius		
KALBOS TRUMP. LT	STATYTOJAS (UŽSAKOVAS): Rokiškio rajono savivaldybė, kodas 188772248, Sąjūdžio a.1, 42136 Rokiškis		ŽYMUO:	LAPAS
			ENERO-150(2024)-TP-SK-B.04	LAPŲ
			1	1

Pjuvis B-B

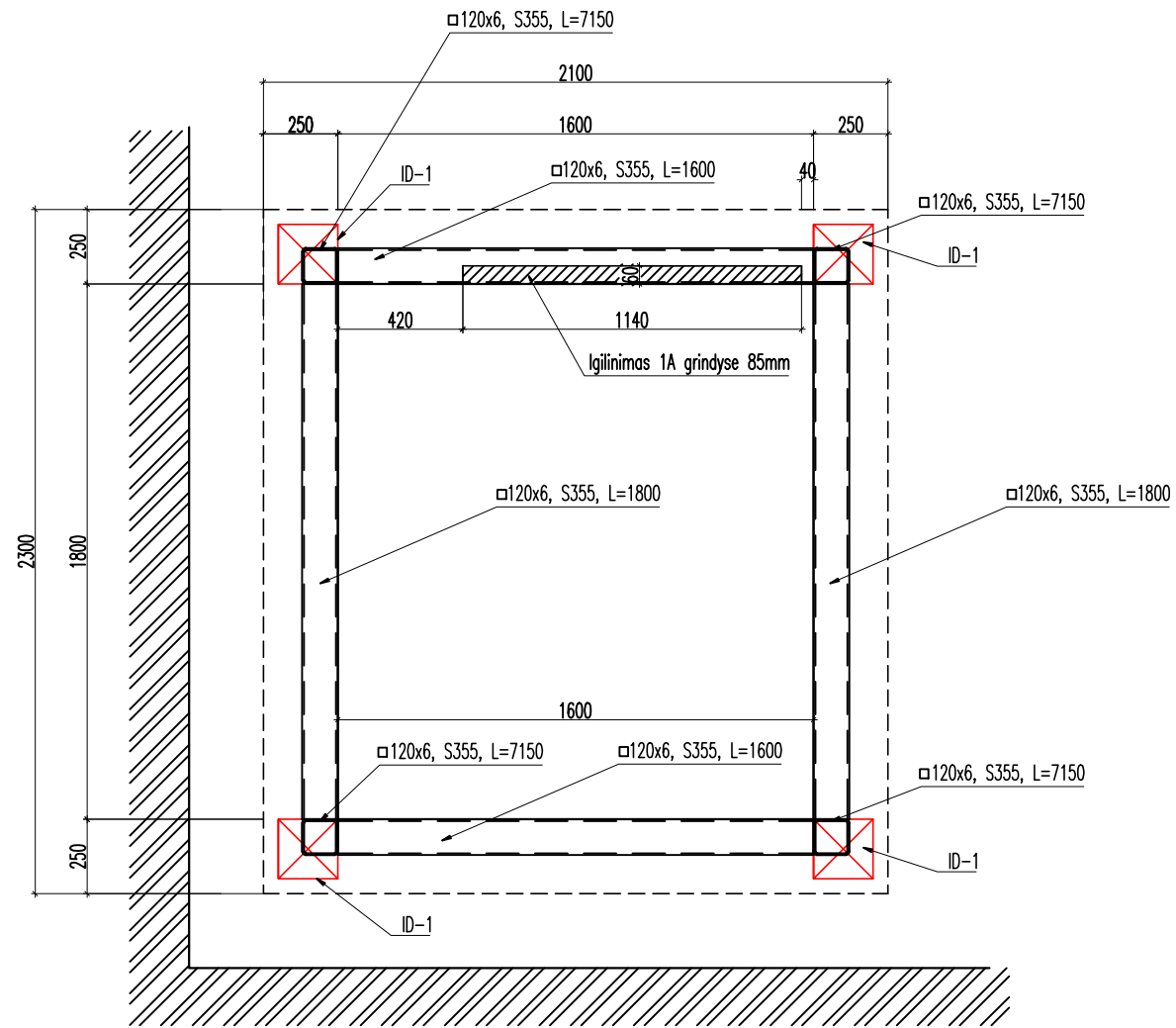


Pjuvis C-C

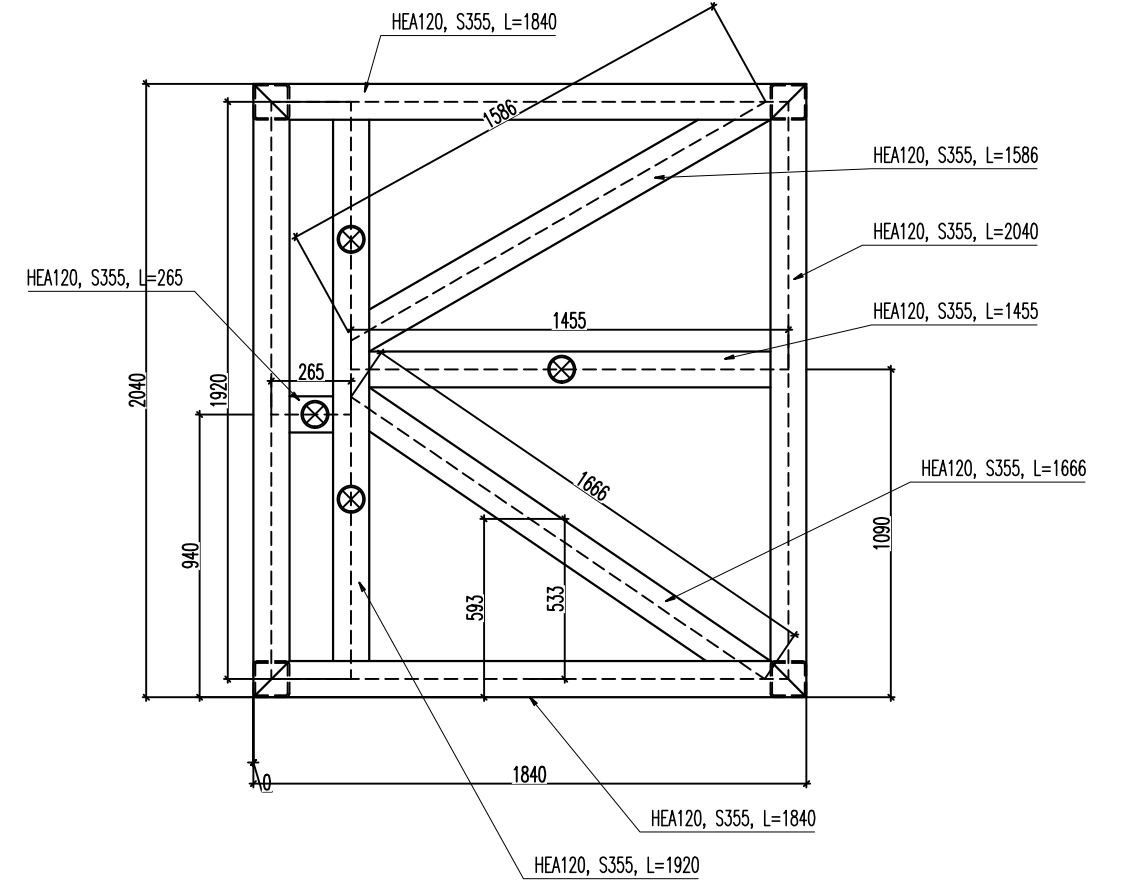



0	2024 08	LAIDOS STATUSAS IR IŠLEIDIMO PRIEŽASTIS (JEI TAIKOMA)			
LAIDA	DATA				
KVAL. DOK. NR.	UAB "Enero", Trakų g. 3/2, Vilnius Tel.: +370 616 85768 El.p.: info@enero.lt		PROJEKTO PAVADINIMAS: Kultūros paskirties pastato, Tyzenhauzų g. 5, Rokiškyje, kapitalinio remonto projektas		
			A 1458 KPD 0188	PV, PDV	Vaidas Grinčelaitis
			Pjūviai B-B, C-C M1:25		0
19978	PDV SK	Renaldas Diškevičius	ŽYMUO:	LAPAS	LAPŲ
KALBOS TRUMP. LT	STATYTOJAS (UŽSAKOVAS): Rokiškio rajono savivaldybė, kodas 188772248, Sąjūdžio a.1, 42136 Rokiškis		ENERO-150(2024)-TP-SK-B.06		1

Pjuvis D-D

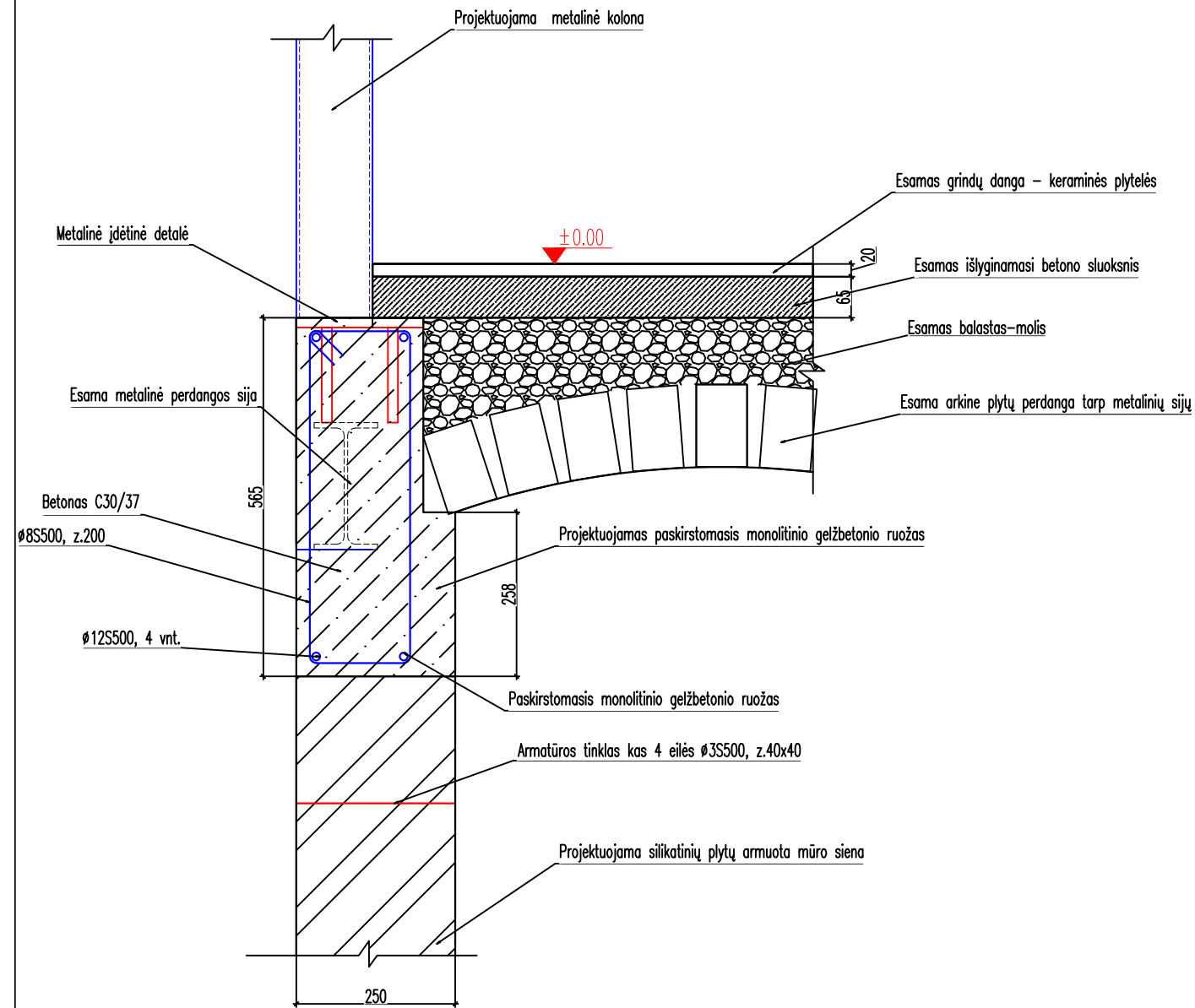


Pjuvis D-D

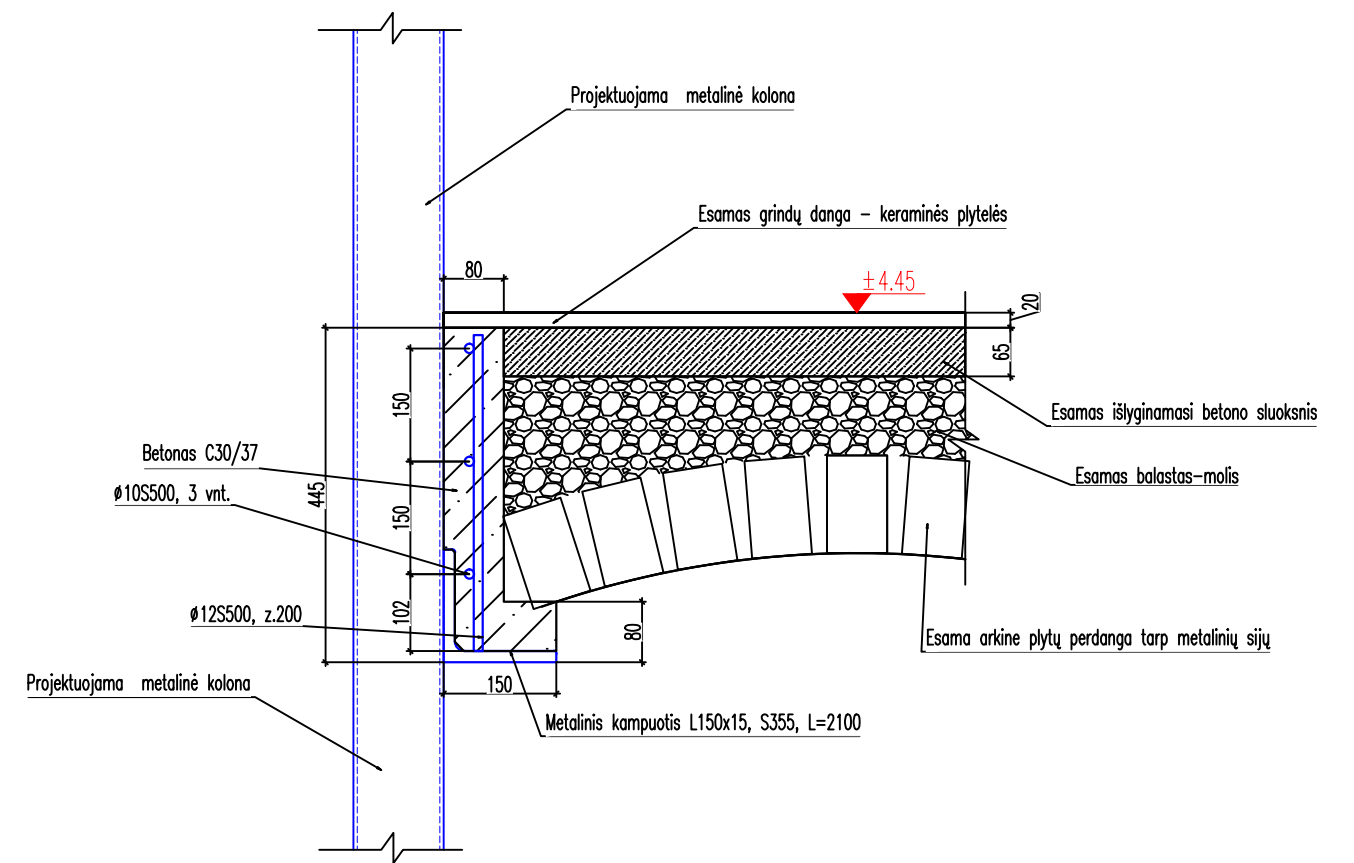


0	2024 08	LAIDOS STATUSAS IR IŠLEIDIMO PRIEŽASTIS (JEI TAIKOMA)			
LAIDA	DATA				
KVAL. DOK. NR.	UAB "Enero", Trakų g. 3/2, Vilnius Tel.: +370 616 85768 El.p.: info@enero.lt		PROJEKTO PAVADINIMAS: Kultūros paskirties pastato, Tyzenhauzų g. 5, Rokiškyje, kapitalinio remonto projektas		
			A 1458 KPD 0188	PV, PDV	Vaidas Grinčelaitis
	UAB "Projekta"		Pjūviai D-D, E-E M1:25		0
KALBOS TRUMP. LT	STATYTOJAS (UŽSAKOVAS): Rokiškio rajono savivaldybė, kodas 188772248, Sąjūdžio a.1, 42136 Rokiškis		ŽYMUO:	ENERO-150(2024)-TP-SK-B.07	LAPAS 1
					LAPŲ 1


Mazgas "A"



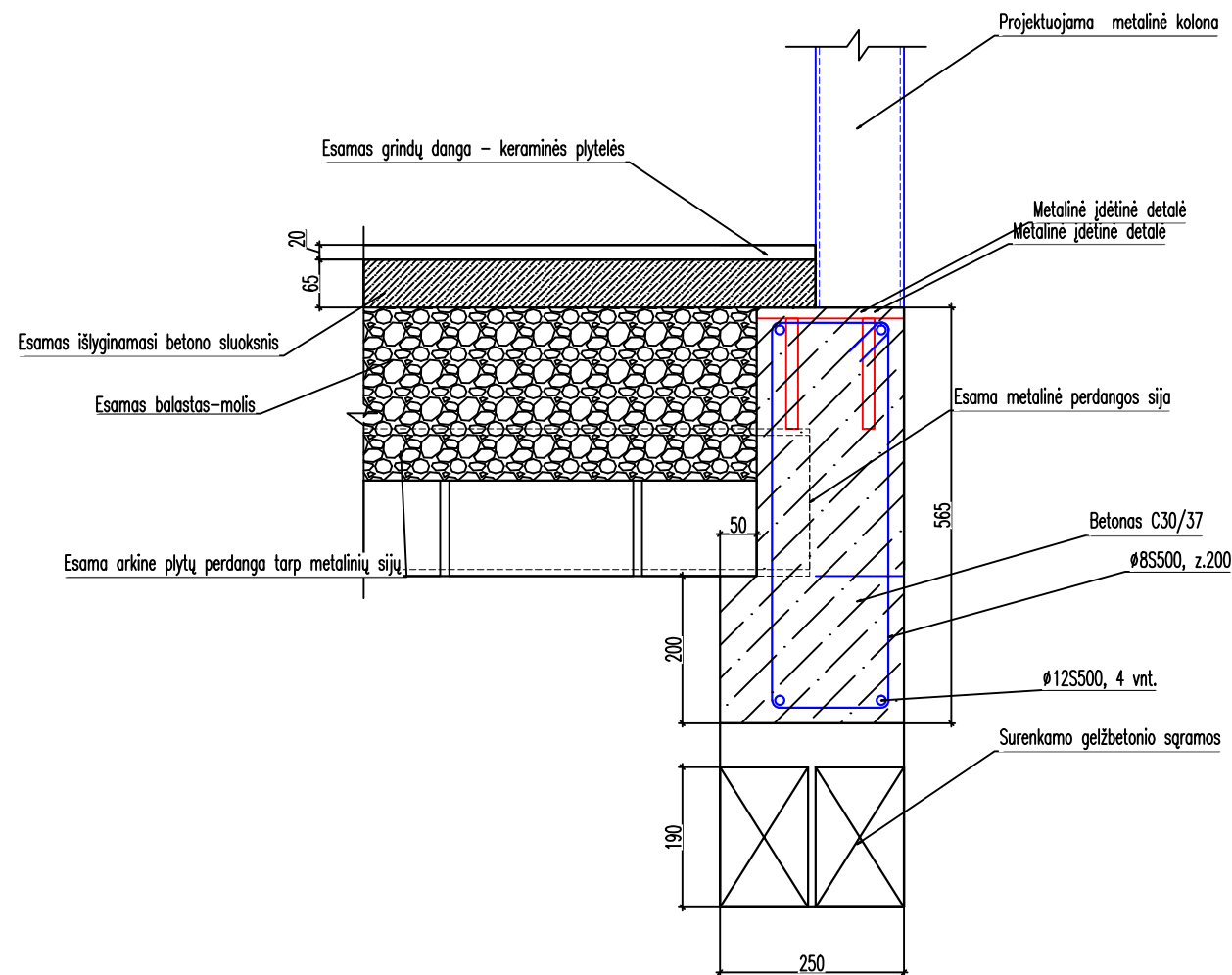
Mazgas "B"



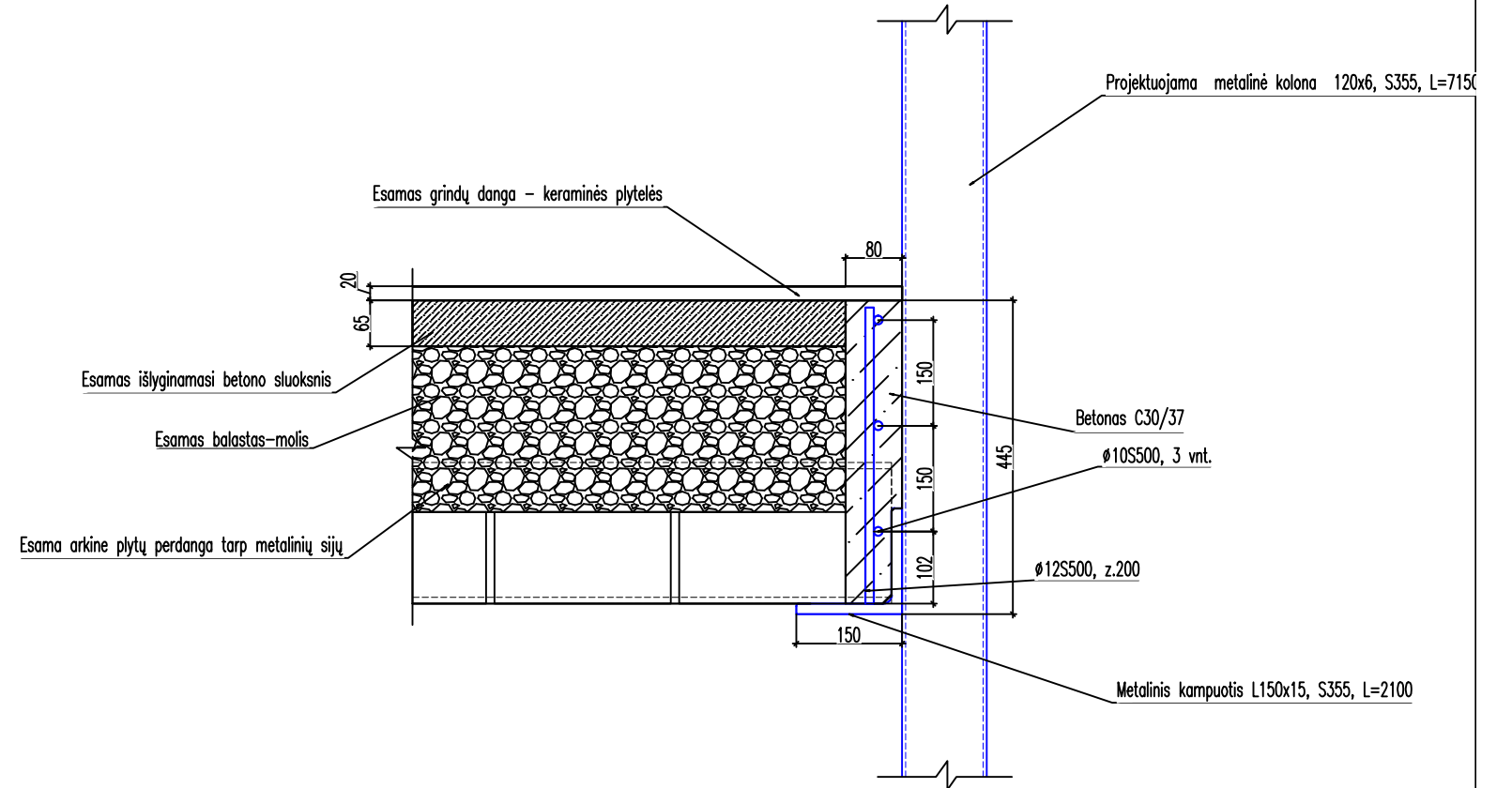
Pastaba:
Matmenis ir altitudes tikslinti vietoje

0	2024 08	LAIDOS STATUSAS IR IŠLEIDIMO PRIEŽASTIS (JEI TAIKOMA)		
LAIDA	DATA			
KVAL. DOK. NR.	UAB "Enero", Trakų g. 3/2, Vilnius Tel.: +370 616 85768 El.p.: info@enero.lt	 PROJEKTO PAVADINIMAS: Kultūros paskirties pastato, Tyzenhauzų g. 5, Rokiškyje, kapitalinio remonto projektas		
A 1458 KPD 0188	PV	Vaidas Grinčelaitis	BREŽINYS:	LAIDA
	UAB "Projekta"		Mazgai "A", "B" M1:10	0
19978	PDV SK	Renaldas Diškevičius		
KALBOS TRUMP. LT	STATYTOJAS (UŽSAKOVAS): Rokiškio rajono savivaldybė, kodas 188772248, Sąjūdžio a.1, 42136 Rokiškis		ŽYMUO: ENERO-150(2024)-TP-SK-B.07.1	LAPAS 1
				LAPŲ 1


Mazgas "C"



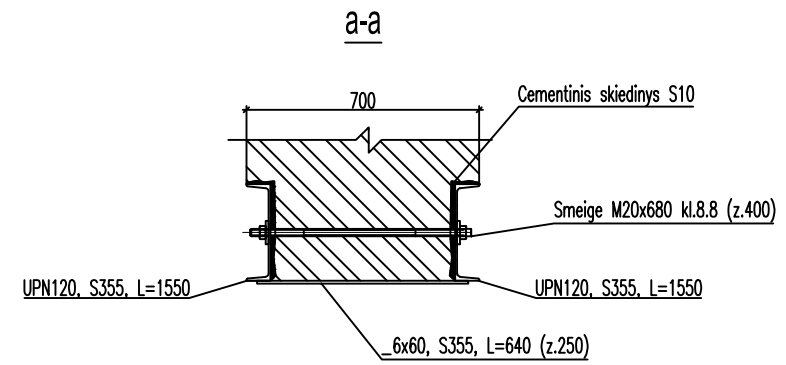
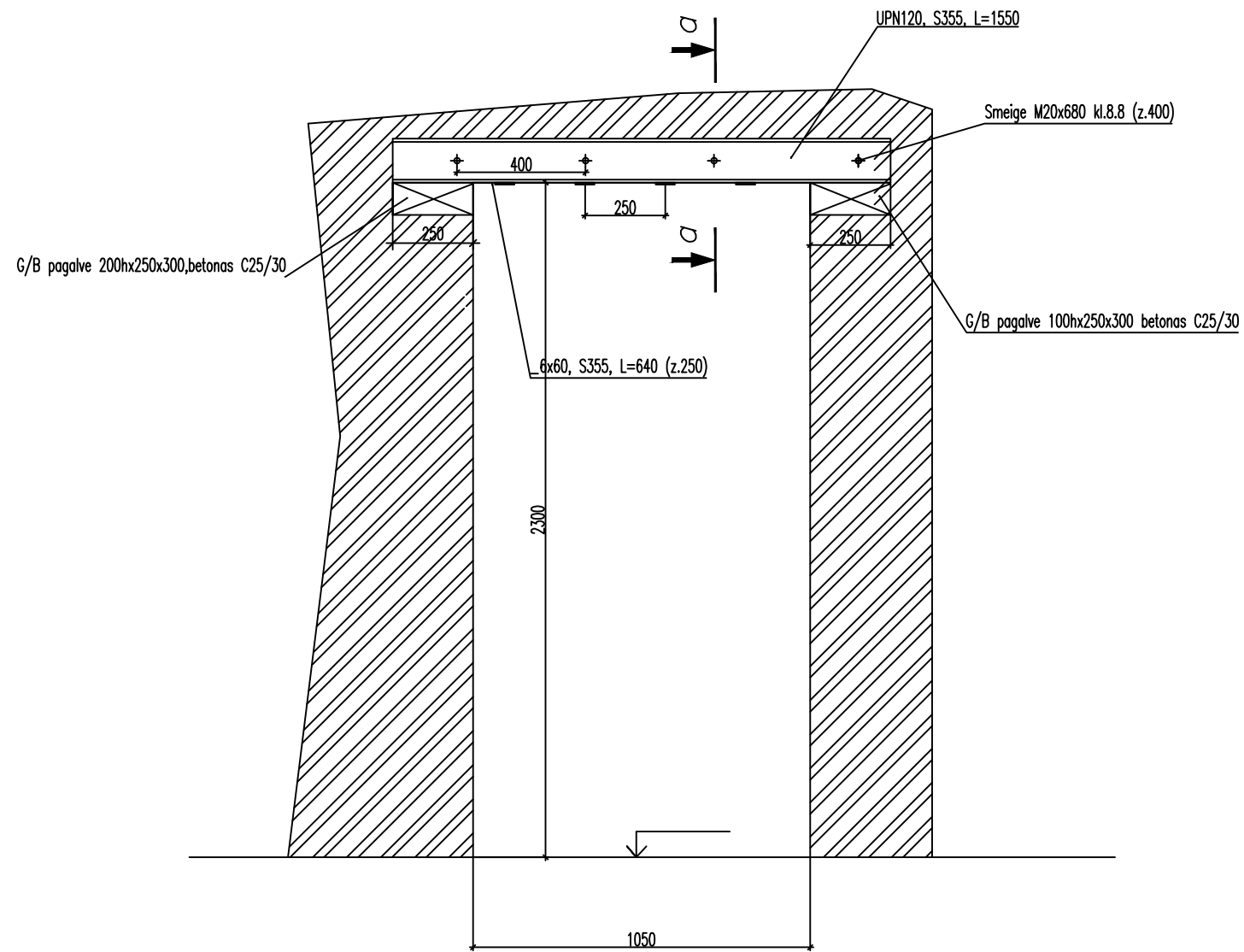
Mazgas "D"



Pastaba:
Matmenis ir altitudes tikslinti vietoje


0	2024 08	LAIDOS STATUSAS IR IŠLEIDIMO PRIEŽASTIS (JEI TAIKOMA)		
LAIDA	DATA			
KVAL. DOK. NR.	UAB "Enero", Trakų g. 3/2, Vilnius Tel. +370 616 85768 El.p.: info@enero.lt	 PROJEKTO PAVADINIMAS: Kultūros paskirties pastato, Tyzenhauzų g. 5, Rokiškyje, kapitalinio remonto projektas		
A 1458 KPD 0188	PV	Vaidas Grinčelaitis	BRĖŽINYS:	LAIDA
	UAB "Projekta"		Mazgai "C" , "D" M1:10	0
19978	PDV SK	Renaldas Diškevičius		
KALBOS TRUMP. LT	STATYTOJAS (UŽSAKOVAS): Rokiškio rajono savivaldybė, kodas 188772248, Sąjūdžio a.1, 42136 Rokiškis		ŽYMUO: ENERO-150(2024)-TP-SK-B.07.2	LAPAS 1
				LAPŲ 1

SARAMA SR-0.1

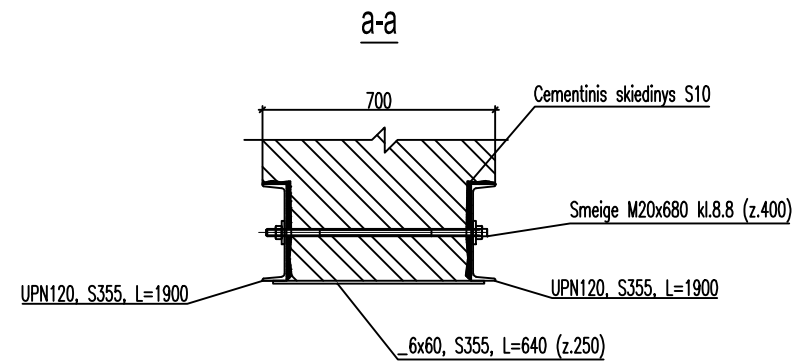
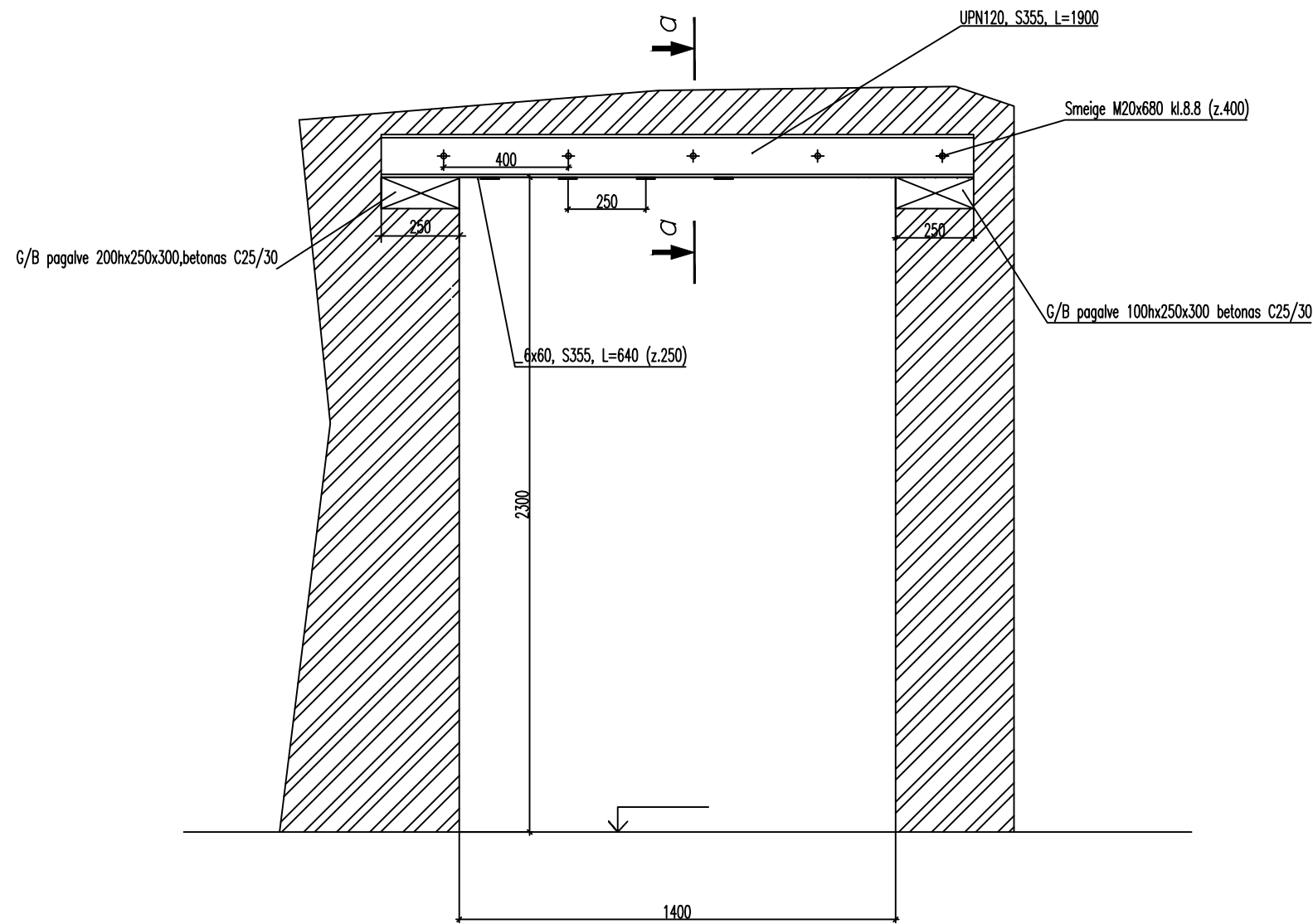


Pastabos:

1. Matmenis tikslinti vietoje
2. Prieš irengiant angą istatyti saramas.
3. Saramu vietose išpjaunamos diskiniu pjuklu rieves ir išdaužomos vagos, užkrečiamas i vagą cementinis skiedinys ir pastatomi loviniai profiliai juos kas 400mm suveržiant tarpusavyje M20x290 smeigėmis, tai atlikus prie loviu kas 250mm privirinamos metalo juostos.
4. Metalas gruntuojamas ir pritvirtinus "rabica" tipo tinkleli nutinkuojamas.
5. Metalas virinamas elektrodais E42, siules statinis 6mm
6. Metalu ugniaatsparumas užtikrinamas tinko sluoksniu (20 mm)


0	2024 08	LAIDOS STATUSAS IR IŠLEIDIMO PRIEŽASTIS (JEI TAIKOMA)		
LAIDA	DATA	LAIDOS STATUSAS IR IŠLEIDIMO PRIEŽASTIS (JEI TAIKOMA)		
KVAL. DOK. NR.	UAB "Enero", Trakų g. 3/2, Vilnius Tel.: +370 616 85768 El.p.: info@enero.lt	 PROJEKTO PAVADINIMAS: Kultūros paskirties pastato, Tyzenhauzų g. 5, Rokiškyje, kapitalinio remonto projektas		
A 1458 KPD 0188	PV	Vaidas Grinčelaitis	BRĖŽINYS:	LAIDA
	UAB "Projekta"		Sąrama SR-0.1 M1:20	0
19978	PDV SK	Renaldas Diškevičius	ŽYMUO:	LAPAS
KALBOS TRUMP. LT	STATYTOJAS (UŽSAKOVAS): Rokiškio rajono savivaldybė, kodas 188772248, Sąjūdžio a.1, 42136 Rokiškis		ENERO-150(2024)-TP-SK-B.08	LAPŲ
			1	1

SARAMA SR-0.2

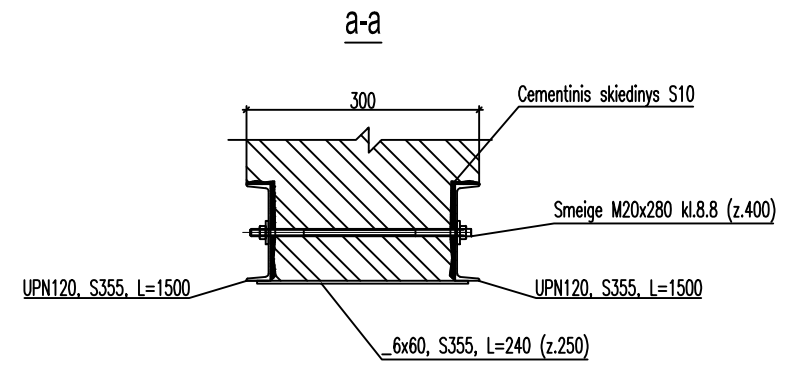
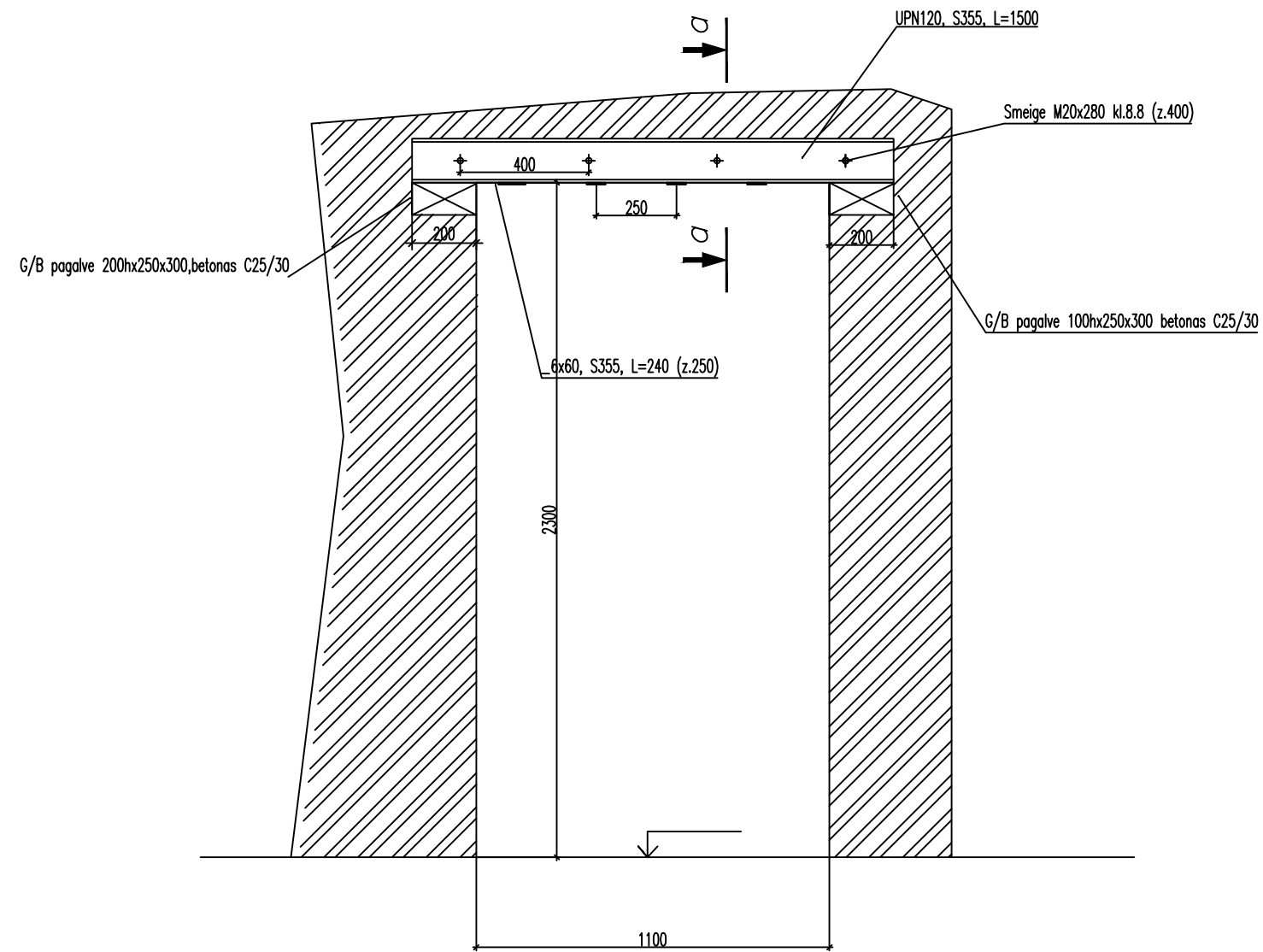


Pastabos:

1. Matmenis tikslinti vietoje
2. Prieš irengiant angą istatyti saramas.
3. Saramu vietose išpjaunamos diskinių pjuklu rieves ir išdaužomos vagos, užkrečiamas i vagą cementinis skiedinys ir pastatomi loviniai profiliai juos kas 400mm suveržiant tarpusavyje M20x290 smeigėmis, tai atlikus prie loviu kas 250mm privirinamos metalo juostos.
4. Metalas gruntuojamas ir pritvirtinus "rabica" tipo tinkleli nutinkuojamas.
5. Metalas virinamas elektrodais E42, siules statinis 6mm
6. Metalu ugniaatsparumas užtikrinamas tinko sluoksniu (20 mm)

0	2024 08	LAIDOS STATUSAS IR IŠLEIDIMO PRIEŽASTIS (JEI TAIKOMA)		
LAIDA	DATA			
KVAL. DOK. NR.	UAB "Enero", Trakų g. 3/2, Vilnius Tel.: +370 616 85768 El.p.: info@enero.lt	 PROJEKTO PAVADINIMAS: Kultūros paskirties pastato, Tyzenhauzų g. 5, Rokiškyje, kapitalinio remonto projektas		
A 1458 KPD 0188	PV	Vaidas Grinčelaitis	BRĖŽINYS:	LAIDA
	UAB "Projekta"		Sąrama SR-0.2 M1:20	0
19978	PDV SK	Renaldas Diškevičius	ŽYMUO:	LAPAS
KALBOS TRUMP. LT	STATYTOJAS (UŽSAKOVAS): Rokiškio rajono savivaldybė, kodas 188772248, Sąjūdžio a.1, 42136 Rokiškis		ENERO-150(2024)-TP-SK-B.09	LAPŲ
			1	1

SARAMA SR-0.3



Pastabos:

1. Matmenis tikslinti vietoje
2. Prieš irengiant angą istatyti saramas.
3. Saramu vietose išpjaunamos diskiniu pjuklu rieves ir išdaužomos vagos, užkrečiamas i vagą cementinis skiedinys ir pastatomi loviniai profiliai juos kas 400mm suveržiant tarpusavyje M20x280 smeigėmis, tai atlikus prie loviu kas 250mm privirinamos metalo juostos.
4. Metalas gruntuojamas ir pritvirtinus "rabica" tipo tinkleli nutinkuojamas.
5. Metalas virinamas elektrodais E42 , siules statinis 6mm
6. Metalu ugniaatsparumas užtikrinamas tinko sluoksniu (20 mm)

0	2024 08	LAIDOS STATUSAS IR IŠLEIDIMO PRIEŽASTIS (JEI TAIKOMA)				
LAIDA	DATA	LAIDOS STATUSAS IR IŠLEIDIMO PRIEŽASTIS (JEI TAIKOMA)				
KVAL. DOK. NR.	UAB "Enero", Trakų g. 3/2, Vilnius Tel.: +370 616 85768 El.p.: info@enero.lt		PROJEKTO PAVADINIMAS: Kultūros paskirties pastato, Tyzenhauzų g. 5, Rokiškyje, kapitalinio remonto projektas			
			A 1458 KPD 0188	PV	Vaidas Grinčelaitis	BREŽINYS:
	UAB "Projekta"		Sąrama SR-0.3 M1:20		0	
19978	PDV SK	Renaldas Diškevičius				
KALBOS TRUMP. LT	STATYTOJAS (UŽSAKOVAS): Rokiškio rajono savivaldybė, kodas 188772248, Sąjūdžio a.1, 42136 Rokiškis		ŽYMUO: ENERO-150(2024)-TP-SK-B.10		LAPAS	LAPŲ
					1	1



STATYBOS PRODUKCIJOS
SERTIFIKAVIMO CENTRAS

Valstybės įmonė Statybos produkcijos sertifikavimo centras, įmonės kodas 110068926, Linkmenų g. 28, LT-08217 Vilnius

KVALIFIKACIJOS ATESTATAS

Nr.19978

Renaldas Diškevičius

A.k. 37604060892

Suteikta teisė eiti ypatingojo statinio projekto dalies vadovo ir ypatingojo statinio projekto dalies vykdymo priežiūros vadovo pareigas.

Statiniai: gyvenamieji ir negyvenamieji pastatai, taip pat minėti statiniai, esantys kultūros paveldo objekto teritorijoje, jo apsaugos zonoje, kultūros paveldo vietovėje.
Projekto dalis: konstrukcijų.

Direktorius



Valdemaras Gauronskis

21426

Išduotas 2018 m. liepos 10 d.

Pirmą kartą išduotas 2007 m. lapkričio 27 d.

Kvalifikacijos atestatų registras skelbiamas www.spsc.lt

**ROKIŠKIO DVARO CENTRINIŲ RŪMŲ PRITAIKymo ŽMONĖMS SU NEGALIA
PROJEKTAVIMO IR PROJEKTO VYKDYMO PRIEŽIŪROS PASLAUGŲ
TECHNINĖ SPECIFIKACIJA**


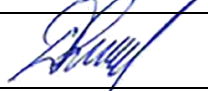




Eil. Nr.	Pavadinimas	Reikalavimai
1. Bendra informacija apie pirkimo objektą		
1.1.	Užsakovas	Rokiškio rajono savivaldybės administracija, kodas 188772248, Sąjūdžio a.1, 42136 Rokiškis
1.2.	Projekto pavadinimas	Projektas „Rokiškio dvaro centrinių rūmų pritaikymas žmonėms su negalia“
1.3.	Objekto adresas	Tyzenhauzų g. 5, LT-42115, Rokiškis
1.4.	Statinio naudojimo paskirtis	Kultūros
1.5.	Statinio apibūdinimas	Žemės sklypas: kadastro numeris: 7375/0016:61, Unikalus Nr. 4400-0362-9389; Pastatas – Muziejus, unikalus Nr. 7390-6000-1018; Rokiškio dvaro sodyba, Kultūros vertybių registro unikalus kodas 1010. Rokiškio dvaro sodybos rūmai (571). Saugotinos kultūros vertybių vertingosios savybės yra išvardintos kultūros paveldo registre (www.kpd.lt).
1.6.	Statinio statybos rūšis	Parenkama projektavimo metu
1.7.	Statinio kategorija	Ypatingas statinys (kultūros paveldo statinys)
1.8.	Statinio projekto rengimo etapas	Projekto sudedamosios dalys: <ul style="list-style-type: none">• Bendroji;• Architektūros;• Konstrukcijų;• Elektrotechnikos;• Pasirengimo statybai ir statybos darbų organizavimas;• Tvarkybos darbų (fasadų architektūrinio sprendimo visumos ir kt. vertingųjų savybių išsaugojimas);• Statybos skaičiuojamosios kainos;• Kitos būtinos dalys, kurias įvertinęs projektuojamų statinių specifiką ir sąlygas, Projektuotojas suderina su Statytoju (Užsakovu). Statybos darbų techninis projektas su tvarkybos darbų dalimi

		<p>(Projektuotojas paslaugos atlikimo metu parenka tinkamas tvarkybos darbų rūšis, atsižvelgiant į nustatytas vertingąsias savybes, o statybos - pagal statybos darbų rūšis).</p> <p><i>Pastato pritaikymas žmonėms su negalia (šiuolaikinėmis priemonėmis harmoningai įterpti lifto įrengimą į istorinę aplinką ir nepažeisti bei nesunaikinti istorinių vertybių, pritaikyti slenksčių nuolydžius, sanitarinio mazgo įrengimas pritaikant žmonėms su negalia, informacinę ir kitą lankymui reikalingą infrastruktūrą, atitinkančius universalaus dizaino principus.</i></p> <p>Projektas rengiamas pilna apimtimi, kurio sprendiniai aptariami su užsakovu projektavimo studijoje, pateikiamos vizualizacijos. Ne vėliau kaip per 1,5 mėnesio nuo sutarties įsigaliojimo dienos parengiamos dvi arba trys vizijos, kurios pristatomos atvykus pas perkančiąją organizaciją ir statinio naudotoją (vizijose turėtų būti pateiktas principinis patalpų išplanavimas, lifto techninės specifikacijos);</p> <p>Projekto sprendiniai turės būti tikslinami, kol užsakovas pritaris sprendiniams. Pritarus sprendiniams, parengti pilnos apimties projektą.</p> <p>Projektuotojas privalo projektą parengti taip, kad nebūtų prieštaravimų, neatitikimų normatyviniams dokumentams, projekto sprendinių ir sudedamųjų dalių tarpusavio nesuderinamumo ir/ar prieštaravimų, blogų projekto sprendinių neatlygintinas taisymas viso sutarties galiojimo metu. Statinio projekto vykdymo priežiūros paslaugos statybos metu.</p> <p>Statytojui (Užsakovui) pareikalavus, pasikeitus skaičiuojamųjų kainų lygiui ar iškilus poreikiui keisti skaičiuojamąją kainą, pakoreguoti statybos skaičiuojamosios kainos nustatymo dalį ne daugiau kaip 3 (tris) kartus per ne ilgesnį kaip 3 (trijų) metų nuo statybą leidžiančio dokumento gavimo dienos laikotarpį.</p> <p>Blogų projektinių sprendinių taisymas ar jų pakeitimas kitais, projektinių sprendinių klaidų pašalinimas ar pakeitimas kitais projektiniais sprendiniais visą sutarties galiojimo laiką Projektuotojo privalo būti atliekamas neatlygintinai. Projekto keitimai, papildymai ar taisymai atliekami parengiant naujos laidos projektinių dokumentų sprendinių dokumentą, šiam dokumentui suteikiama nauja laida.</p> <p>Rangos metu išaiškėjus blogiems Projekto sprendiniams (neatitikimas galiojančių teisės aktų reikalavimų, nepagrįstiems skaičiavimais, nesuderintiems tarpusavyje ir dėl to kylant Projekto keitimo/taisymo būtinybei ir/ar klaidoms, Projektuotojas privalo pataisyti Projektą be papildomo atlygio ir jį suderinti su Statytoju (Užsakovu), kitomis institucijomis, išleidžiant naujos laidos Projektą, o esant būtinybei ir gauti naują statybą leidžiantį dokumentą.</p>
1.9.	Kitos paslaugos, susijusios su projektavimo paslaugomis	<p>Patikslinti ir galutinai parengti ketinamo projektuoti statinio pilnos sudėties projektinį pasiūlymą, suderinti projektinį pasiūlymą su užsakovu bei statinio naudotoju.</p> <p>Atlikti visus veiksmus, būtinus projektinio pasiūlymo išviešinimui bei pritarimo šiam projektiniam pasiūlymui iš atsakingų institucijų gavimui.</p> <p>Suderinti su užsakovu bei statinio naudotoju ir jam perduoti užsakovo planuojamo tvarkyti statinio pilnos sudėties Projektą;</p>

		<p>Vadovaujantis Projektu parengti, suderinti su užsakovu ir jam perduoti sutartyje nurodytos sudėties planuojamo tvarkyti statinio darbo projektą.</p> <p>Veikiant užsakovo vardu gauti statinio statybą leidžiantį dokumentą ir tvarkybos leidimą, ir visus kitus suderinimus, patvirtinimus, leidimus, dokumentus reikalingus Projekto tinkamam parengimui ir vėlesniam Statinio statybos vykdymui pagal parengtą Projektą.</p> <p>Atlikti Projekto vykdymo priežiūrą visu Statinio tvarkybos/statybos laikotarpiu iki Statinio statybos užbaigimo įforminimo bei Statinio (jo tvarkybos/statybos darbų) perdavimo, pašalinus visus trūkumus, Užsakovui dienos.</p> <p>Atsižvelgiant į paslaugų (darbų) kompleksiskumą, rekomenduojama visiems tiekėjams, dalyvaujantiems pirkime savo iniciatyva apsilankyti objekte, kad tinkamai būtų įvertintos numatomos atlikti paslaugų apimtys.</p> <p>Projekte turi būti numatyta, kad statyboje naudojamos statybinės medžiagos atitiktų minimalius aplinkos apsaugos kriterijus, nurodytus Aplinkos apsaugos kriterijų taikymo, vykdant žaliuosius pirkimus, tvarkos aprašo, patvirtinto Lietuvos Respublikos aplinkos ministro 2011 m. birželio 28 d. įsakymu Nr. D1-508 „Dėl Aplinkos apsaugos kriterijų taikymo, vykdant žaliuosius pirkimus, tvarkos aprašo patvirtinimo“, 2 priedo „Minimalūs aplinkos apsaugos kriterijai“ 15.1 papunktyje.</p> <p>Projekto sprendiniai turi būti ekonomiškai pagrįsti ir racionalūs.</p>
<p>2. Perkamų projektavimo paslaugų apimtis, trukmė ir perkančiosios organizacijos pateikiami duomenys</p>		
2.1.	Paslaugų apimtis	<p>Numatomas tvarkybos/statybos darbų biudžetas – 500 000,00 Eur.</p>
2.2.	Tyrimų apimtys	<p>Kadangi statinys, kuriam rengiamas Projektas, yra paveldo teritorijoje, esant būtinumui turi būti atlikti reikalingi archeologiniai tyrimai/ ekspertizės, vadovaujantis paveldo tvarkybos reglamentu PTR 3.06.01:2014 „Kultūros paveldo tvarkybos darbų projektų rengimo taisyklės“ parengti projektiniai pasiūlymai, kurių apimtis turi būti pakankama Kultūros paveldo departamento prie Lietuvos Respublikos Kultūros ministerijos nustatytoms specialiuųjų paveldosaugos reikalavimų sąlygoms gauti.</p> <p>Projektas turi būti rengiamas vadovaujantis Lietuvos Respublikos kultūros ministro 2007 m. birželio 4 d. įsakymu Nr. IV-329 patvirtintu Paveldo tvarkybos reglamentu PTR 3.06.01:2014 „Kultūros paveldo tvarkybos darbų projektų rengimo taisyklės“, kitais normatyvinių tvarkybos darbų techninių dokumentų reikalavimais ir teisės aktais (aktualiomis redakcijomis).</p> <p>Kitų reikalingų sutikimų, suderinimų ar pritarimų gavimas. Visų kitų darbų, susijusių su prisijungimo sąlygose ir specialiuosiuose reikalavimuose ar paveldosaugos sąlygose apibrėžtais reikalavimais, derinimo metu derinimo institucijų iškeltais ar įstatymuose ir normatyviniuose dokumentuose nustatytais reikalavimais atlikimas.</p> <p>Atliekamas esamos pastato laikančiųjų konstrukcijų ir inžinerinių sistemų techninės būklės įvertinimas. Jeigu būtina, atliekama pastato (jo dalies) ekspertizė pagal Projekto konstrukcijų projekto</p>

		dalies vadovo suformuotą užduotį (esant poreikiui organizuoti apdailos atstatymą po tyrimų vykdymo).
2.3.	Paslaugų terminai	<p>Techninė dokumentacija turi būti parengta ir perduota Perkančiajai organizacijai ne vėliau, kaip per 5 mėnesius nuo pirkimo sutarties įsigaliojimo dienos.</p> <p>Papildoma sąlyga:</p> <p>Jeigu sutarties vykdymo metu kyla nenumatytų aplinkybių projekto parengimo terminas šalių raštišku susitarimu gali būti pratęstas vieną kartą 1 mėnesiui.</p> <p>Projekto korekcijos po ekspertizės pastabų turi būti atliktos ne vėliau, kaip per 14 dienų nuo ekspertizės akto įteikimo projektuotojui.</p> <p>Projekto vykdymo priežiūra atliekama visų rangos darbų vykdymo metu iki visiško projekte numatytų rangos darbų įgyvendinimo, vadovaujantis STR 1.06.01:2016 „Statybos darbai. Statinio statybos priežiūra“.</p>
2.4.	Projekto suderinimas	Parengus Projektą derinti su statytoju (užsakovu), Kultūros paveldo departamentu prie Lietuvos Respublikos Kultūros ministerijos ir pagal poreikį teisės aktų nustatyta tvarka su atitinkamomis institucijomis.
2.5.	Projekto vykdymo priežiūra	Atlikti statinio projekto vykdymo priežiūros paslaugas. Užsakovui pageidaujant, per nustatytą laikotarpį, Projektuotojas turi atvykti į statybietę, kai iškyla klausimų dėl atliktų darbų atitikimo techniniam projektui ir tvarkybos darbų projektui. Organizuoti pastebėtų projektų sprendinių klaidų taisymą, suderinus pakeitimus su Statytoju ir Užsakovu.
2.6.	Paslaugų teikimo pradžia	Nuo sutarties įsigaliojimo dienos.
2.7.	Statinio ar statinių grupės projektavimo ir statybos eiliškumas	<ul style="list-style-type: none"> • Techninė dokumentacija (Projektą rengti vienu etapu); • Projekto vykdymo priežiūra.
2.8.	Nurodymai statinio projekto dokumentų komplektavimui, įforminimui ir pateikimui	<p>Projektuotojas turi pateikti Užsakovui/Rangovui:</p> <ul style="list-style-type: none"> - 2 (tris) egzempliorius parengto, ekspertuoto, su tvarkybą leidžiančiu dokumentu projekto popierine forma; - 1 (vieną) egzempliorių, analogišką suformuotoms popierinėms byloms, įrašytą kompiuterinėje laikmenoje pagal statybos techninio reglamento STR 1.05.01:2017 „Statybą leidžiantys dokumentai. Statybos užbaigimas. Statybos sustabdymas. Savavališkos statybos padarinių šalinimas. Statybos pagal neteisėtai išduotą statybą leidžiantį dokumentą padarinių šalinimas“ reikalavimus.
2.9.	Ekspertizės atlikimas	<p>Parengtą projektą pateikti Užsakovo nurodytam ekspertui projekto paveldosaugos (specialioji) ekspertizei ir statinio projekto sprendinių ekspertizei atlikti (kai privaloma aplinkos ir kultūros ministrų patvirtintais atvejais ir tvarka) su reikalaujamais dokumentais.</p> <p>Atlikus ekspertizes, pataisyti projektą pagal pateiktas pastabas. Projektą tvirtina Užsakovas.</p>

2.10.	Paslaugų teikėjui pateikiamos dokumentų, reikalingų statinio projekto dokumentams (toliau – projekto dokumentai) parengti, kopijos	<ul style="list-style-type: none">• nekilnojamojo turto registro išrašas (pateikiamas paslaugos laimėtojui);• nekilnojamojo daikto kadastrinių matavimų bylos kopija (pateikiama paslaugos laimėtojui).• Vertingųjų savybių išrašas, 4 lapai.
2.11.	Nekilnojamosios kultūros paveldo vertybės apsaugos reikalavimai:	Pagal apsaugos reglamentą ir projektavimo sąlygas. Projektuotojas atsižvelgdamas į statinio vertingąsias savybes (Rokiškio dvaro sodybos rūmai (571)) parinkdamas lifto įrengimo vietą iš pasiūlytų Užsakovo, projektuoja lifto įrengimo vietą taip, kad būtų išsaugotos visos vertingosios statinio savybės.

Eil. Nr.	Dalies pavadinimas	Atestuotas specialistas	Parašas
1.	Bendroji	V. Grinčelaitis	
2.	Sklypo sutvarkymo ir architektūrinė		
3.	Konstrukcinė	R. Diškevičius	
4.	Vandentiekio ir nuotekų šalinimo	M. Miežutavičiūtė	
5.	Elektrotechninė	I. Simonov	
6.	Statybos darbų organizavimo	S. Kostiukevičienė	
7.	Statybos skaičiuojamosios kainos nustatymo	S. Macijauskienė	

0	2025 02	Statybos darbų leidimui ir rangos konkursui		
Laida	Data	Laidos statusas ir išleidimo priežastis (jei taikoma)		
Atestato Nr.	UAB „ENERO“ Trakų g. 3 Vilnius Tel.: 861685768 El. p.: info@enero.lt		Projekto pavadinimas: Muziejaus (Rokiškio dvaro sodybos rūmai (kodas 571)) Tyzenhauzų g. 5 Rokiškyje, kapitalinio remonto projektas	
A 1458 KM 0188	PV, Arch.	Vaidas Grinčelaitis	Dokumento pavadinimas:	Laida
			PROJEKTO DALIŲ SUSIDERINIMO AKTAS	0
Kalbos trumpinys	Užsakovas:		Žymuo:	Lapas
LT	Rokiškio rajono savivaldybė		ENERO-150(2024)-TP-PDSA	Lapų 1 1



Liftas Rokiškio dvaro sodybos rūmų pastate Tyzenhauzų g. 5, Rokiškio m.

**III-os geotechninės kategorijos projektinių
inžinerinių geologinių ir geotechninių tyrimų ataskaita**

Žemės gelmių tyrimo registracijos Nr.50887-2024

Užsakovas: Rokiškio rajono savivaldybės administracija

Tyrimų vadovas:	Ernest Viteika	Inžinierius geologas
Atlikėjai:	Simonas Tamulevičius	Geologijos magistras
	Žavinta Visockienė	Geologė

UAB "GEOAPLINKA"

Direktorius

.....
Kęstutis Saulis



Vilnius, 2024 m.



Turinys

I. Aiškinamasis raštas

	<i>Psl.</i>
1. Įvadas	3
2. Bendrieji duomenys	5
3. Geologinė litologinė sandara	5
4. Hidrogeologinės sąlygos	5
5. Gruntų sudėtis ir inžineriniai geologiniai sluoksniai	6
6. Gruntų fizikinės ir mechaninės savybės	6
7. Geologiniai procesai ir reiškiniai	7
8. Išvados ir rekomendacijos	7
9. Literatūra	8

II. Tekstiniai priedai

	<i>Lapų sk.</i>
1. Techninė užduotis ir darbų programa	6
2. Tyrimų gręžinių ir SZ taškų koordinacių ir altitudžių žiniaraštis	1
3. Inžineriniai geologiniai tyrimo gręžinių stulpeliai, gruntų statinio zondavimo duomenų lentelės ir grafikai	2
4. Gruntų geotechninių rodiklių suvestinė lentelė	1
5. Laboratorinių tyrimų protokolų kopijos	12

III. Grafiniai priedai

1. Tirta sklypo padėties vietovėje schema M 1:25000	1
2. Sklypo schema su gręžinių ir statinio zondavimo (CPT) taškų vietomis, pjūvių linijos M 1:500.	1
3. Inžinerinis geologinis pjūvis I-I.	1

1. Įvadas

Inžinerinius geologinius ir geotechninius tyrimus rekonstruojamiems Rokiškio dvaro sodybos rūmams - lifto įrengimui Tyzenhauzų g. 5, Rokiškio m., UAB „Geoaplinka“ (leidimo tirti žemės gelmes Nr. 149, 2010-03-22) atliko Rokiškio rajono savivaldybės administracijos užsakymu 2024 m. spalio mėn.

Tyrimų stadija:	projektiniai	
Statinio kategorija ir paskirtis:	ypatingasis	kultūros (muziejaus)
Geotechninė kategorija:	trečia	
Tyrimų centro koordinatės (LKS-94):	x-6073706	y-572948

Tyrimai atlikti pagal užsakovo pateiktą techninę užduotį (1 tekstinis priedas) ir suderintą darbų programą, vadovaujantis STR 1.04.01:2011 [1], gruntų pavadinimai ir simboliai pateikti pagal ISO 14688 [2, 7].

Darbų tikslas: nustatyti vietos inžinerines geologines ir hidrogeologines sąlygas (esančių gruntų litologinę sudėtį, sluoksnių storius, gruntų fizines ir mechanines savybes, gruntinio vandens lygį), reikalingas statinių projektavimui.

Lauko darbų metu užsakovo nurodytose vietose buvo išgręžti 2 tyrimo gręžiniai iki 6,0 m gylio.

Tyrimų gręžinių vietos pateiktos tyrinėtoms vietoms schemeje (2 grafinis priedas).

Gręžiniai buvo gręžiami vibrokalamuoju būdu. Gręžimo ir statinio gruntų zondavimo darbus atliko UAB „Geoaplinka“, geologo S. Tamulevičiaus ir inžinieriaus geologo E. Viteikos vadovaujama brigada (gręžimo staklės ir statinio zondavimo staklės – Geoprobe 54 LT). Buvo gręžiama 1,0 m ilgio reisiais, kiekvieną reišą iškeliant ir aprašant paimtų gruntų litologinę ir mechaninę sudėtį. Gruntų atpažintis atlikta vadovaujantis LST EN ISO 14688-1 [2] nuostatais.

Prie gręžinių atliktas gruntų statinis zondavimas (2 grafinis priedas).

Statinis zondavimas buvo atliktas elektriniu kūginiu zondavimu (kalibravimo liudijimo Nr. 122799-1-5, 2023-05-26) vadovaujantis LST ISO 22476-1:2012. Tyrimų metu naudotas tenzozondas CPT Nr. GL 0409, priklausantis MB „Grunto tyrimai“ (nuomos sutartis Nr. 01/19, 2019-01-08). Zondavimo metu nustatytas grunto pasipriešinimo stiprumas zondavimo galvutei, t. y. kūgio sprauda q_c ir lokalinė šoninė trintis f_s . Reikšmės fiksuotos kas 0,01 m ir pateiktos zondavimo duomenų lentelėse ir

grafikuose (3 tekstinis priedas).

Laboratoriniams tyrimams paimti 3 (trys) 2-os klasės grunto bandiniai pagal A kategorijos ėmimo metodus (EN ISO 22475-1) ir 3 (trys) 3-ios klasės grunto bandiniai pagal B kategorijos ėmimo metodus.

Laboratorijoje nustatyta grunto granuliometrinė sudėtis (3 bandiniai), gamtinis drėgnis (3 bandiniai), kietųjų dalelių tankis (3 bandiniai), konsistencijos ribų nustatymas (2 bandiniai), odometrinių deformacijų modulis (1 bandinys), sankiba (1 bandinys), vidinės trinties kampas (1 bandinys). Gruntų tyrimai atlikti Vilniaus Universiteto CHGF Inžinerinės geologijos ir gruntų mechanikos laboratorijoje (leidimo tirti žemės gelmes Nr. 1736355, 2019-12-20) (D. Gribulis). Gruntų laboratoriniai tyrimai bei jų atlikimo standartai pateikti 1-1 lentelėje. Vandens makrokomponentinės sudėties nustatymui paimtas 1 ėminys, tyrimai atlikti UAB “Ekometrija” laboratorijoje laboratorijoje (leidimo Nr. 1AT-231, 2010-08-31).

1-1 lentelė. Grunto bandinių laboratoriniai tyrimai bei jų atlikimo standartai

<i>Eil. Nr.</i>	<i>Bandinys</i>		<i>Laboratorinis bandymas</i>	<i>Standartas</i>
	<i>Gręž. Nr./ intervalas</i>	<i>Sandara</i>		
1	1 / 0,5-0,8 m 1 / 3,0-3,5 m 2 / 2,5-3,1 m	Suardyta	Granuliometrinės sudėties nustatymas	ISO/TS 17892 – 4
2		Suardyta/ Nesuardyta	Kietųjų dalelių tankis	ISO/TS 17892-3
3		Nesuardyta	Gamtinis tankis	ISO/TS 17892-2
4		Nesuardyta	Odometrinis deformacijų modulis	ISO/TS 17892-5
5		Nesuardyta	Tiesioginio kirpimo bandymas	ISO/TS 17892-10
6		Suardyta	Konsistencijos ribų nustatymas	ISO 17892-12
7		Suardyta	Konsistencijos ribų nustatymas	ISO 17892-12:2018

Nustatyti IGS geotechniniai parametrai, pagal STR 1.04.01:2011 [1] privalomi trečiai geotechninei kategorijai atitinkantiems IGG tyrimams, pateikti suvestinėje lentelėje (4 tekstinis priedas) ir laboratorinių tyrimų protokoluose (5 tekstinis priedas). Tyrimų vietos nustatytos pagal Lietuvos koordinacių sistemą (LKS-94), žiočių altitudės pagal LAS 07 aukščių sistemą ir pateiktos žiniaraštyje (2 tekstinis priedas).

Gruntų amžius ir kilmė pateikta vadovaujantis Lietuvos kvartero nuogulų stratigrafine schema. Tyrimo gręžiniai likviduoti pagal LAND 4-99 reikalavimus.

Tyrimų duomenis apibendrino ir ataskaitą paruošė geologė Ž. Visockienė.

2. Bendrieji duomenys

Tyrinėtą statybos plotą yra Tyzenhauzų g. 5, Rokiškio m. Rekonstruojamas Rokiškio dvaro sodybos rūmų pastatas, pietinėje pastato dalyje įrengiant liftą. Tyrimo gręžinių ir statinio zondavimo taškų vietos detaliau pateiktos 2 grafiniame priede.

Geomorfologiniu požiūriu vieta yra paskutiniojo apledėjimo Pabaltijo žemumų srities, Mūšos – Nemunėlio lygumos rajono, Rokiškio banguotos moreninės pakilumos mikrorajone [5].

Čia, paviršiuje, vyraujantis reljefo tipas fluvialinis bei limnoglacialinis, potypis – prieledyninis [5]. Tirtame sklype žemės paviršius išlygintas. Tyrimo taškų aukščiai buvo ties 139,6 m abs. a.

3. Geologinė litologinė sandara

Geologinės tirtos vietos sąlygos apibūdintos remiantis 2024 m. spalio mėn. išgręžtų tyrimo gręžinių medžiaga.

Geologinį pjūvį tirtame plote iki 2,2 – 2,4 m gylio sudaro *technogeninis gruntas (t IV)*: supiltas smėlingas molis su moliu smėliu ir dirvožemiu, vietomis su žvirgždu ir statybiniu laužu, pilkas. Giliau slūgso viršutinio Pleistoceno Nemuno svitos Grūdos posvitės *kraštiniai glacialiniai dariniai (gt III bl)*: smėlingas molis ir dulkis moreninis ir smėlingas molis moreninis, rausvai rudas, su retais smulkaus smėlio lėšiais iki 2 cm storio. Moreninių gruntų sluoksnio padas iki 6,0 m gylio gręžiniais nepasiekiamas.

Geologinė – litologinė tyrinėtą teritoriją sandara ir gruntų slūgsojimas detaliai iliustruojami tyrimo gręžinių geologiniuose stulpeliuose (3 tekstinis priedas) ir inžineriniame geologiniame pjūvyje (3 grafinis priedas).

4. Hidrogeologinės sąlygos

Tyrinėtoje aikštelėje lauko darbų metu gruntinis vanduo sutiktas gręžinyje Gr. 2 ties 4,5 m gyliu (135,1 abs. a. m) nuo esamo žemės paviršiaus. Vanduo talpinasi moreniniuose smėlinguose moliuose bei smėlinguose moliuose ir dulkiuose esančiuose smėlio lėšiuose. Šis vanduo neagresyvus gelžbetoninėms konstrukcijoms pagal pH,

SO₄²⁻, NH₄⁺ ir Mg²⁺ (5 tekstinis priedas) [8]. Maksimalus metinis požeminio vandens pakilimo aukštis gali siekti iki 1,0 m virš esamo.

5. Gruntų sudėtis ir inžineriniai geologiniai sluoksniai

Pagal gręžimo, gruntų statinio zondavimo ir laboratorinių tyrimų duomenis [2, 7], tyrinėtoje aikštelėje išskirti 3 (trys) **inžineriniai geologiniai sluoksniai (IGS)**.

IGS duomenys pateikiami 5-1 lentelėje:

5-1 lentelė. Inžinerinių geologinių sluoksnių paplitimas ir jų storis

IGS Nr.	Grunto aprašymas ISO 14688-1	Trumpasis žymuo ISO 14688-1	Sutiktas gręžiniuose Nr.	Sluoksniu storis (m)
1	2	3	4	5
1	Dirbtinis gruntas: smėlingas molis su smėliu	Mg	1,2	2,4
2	Smėlingas mažo plastiškumo molis ir dulkis moreninis, stiprus	saCIL-SiL	1,2	0,3-2,0
3	Smėlingas mažo plastiškumo molis moreninis, vidutinio stiprumo	saCIL	1,2	1,8*-3,3*

* šio IGS padas nepasiekta.

Išskirtų IGS gruntų geotechninių rodiklių apibendrintų verčių duomenys yra pateikti suvestinėje lentelėje (4 tekstinis priedas). /

6. Gruntų fizikinės ir mechaninės savybės

Gruntų statinis zondavimas buvo atliktas elektriniu kūginiu zondavimu pagal LST ISO 22476-1:2012. Zondavimo metu nustatytas grunto pasipriešinimo stiprumas zondavimo galvutei, t.y. kūgio sprauda q_c ir lokalinė šoninė trintis f_s .

Deformacijų modulis (E_0 , MPa) nustatytas pagal koreliacines priklausomybes [6]:

$E=q_c$ - dirbtiniam netankintam gruntui;

$E=10q_c$ - moreniniam smulkiam gruntui, kai $q_c < 2,5\text{MPa}$;

$E=12q_c$ - moreniniam smulkiam gruntui, kai $q_c > 2,5\text{MPa}$.

Lauko darbų metu ir laboratoriniais tyrimais nustatytos gruntų fizikinių-mechaninių savybių apibendrintos vertės pateiktos suvestinėje lentelėje (4 tekstinis priedas).

7. Geologiniai procesai ir reiškiniai

Aktyvių geologinių procesų tyrinėtame sklype nestebima.

8. Išvados ir rekomendacijos

1. Pagal STR 1.04.02:2011 inžinerinių geologinių sąlygų sudėtingumo įvertinimą statybos sklypo inžinerinės geologinės sąlygos yra vidutiniškai sudėtingos (rasti kraštiniai glacialiniai dariniai) [1]. Pagal gruntų geotechnines savybes išskirti trys inžineriniai geologiniai sluoksniai (IGS).
2. Geologinį pjūvį tirtame plote iki 2,2 – 2,4 m gylio sudaro *technogeninis gruntas (t IV)*: supiltas smėlingas molis su molingu smėliu ir dirvožemiu, vietomis su žvirgždu ir statybiniu laužu, pilkas. Giliau slūgso viršutinio Pleistoceno Nemuno svitos Grūdų posvitės *kraštiniai glacialiniai dariniai (gt III bl)*: smėlingas molis ir dulkis moreninis ir smėlingas molis moreninis, rausvai rudas, su retais smulkaus smėlio lėšiais iki 2 cm storio. Moreninių gruntų sluoksnio padas iki 6,0 m gylio grėžiniais nepasiekiamas.
3. Numatomų statinių pamatų pagrindu, priklausomai nuo pasirinkto pamatų tipo ir jų įgilinimo, galima taikyti vidutines ir geras stiprumines savybes turinčius stiprius smėlingus molius ir dulkius moreninius (IGS 2) ir vidutinio stiprumo smėlingus molius moreninius (IGS 3), slūgsančius giliau 2,2 – 2,4 m. Dirbtinio grunto (IGS 1) pamatų pagrindu netaikyti.
4. Požeminis gruntinis vanduo sutiktas grėžinyje Gr. 2 ties 4,5 m gyliu (135,1 abs. a. m) nuo esamo žemės paviršiaus. Vanduo talpinasi moreniniuose smėlinguose moliuose bei smėlinguose moliuose ir dulkiuose esančiuose smėlio lėšiuose. Šis vanduo neagresyvus gelžbetoninėms konstrukcijoms pagal pH, SO_4^{2-} , NH_4^+ ir Mg^{2+} (5 tekstinis priedas) [8]. Maksimalus metinis požeminio vandens pakilimo aukštis gali siekti iki 1,0 m virš esamo.
5. Sutiktų gruntų pagrindinių fizikinių mechaninių savybių rodikliai, pateikti suvestinėje lentelėje (4 tekstinis priedas). Jie taikytini su sąlyga, jeigu statybos

metu gruntai bus apsaugoti nuo gamtinės sandaros suardymo, išmirkymo, išdžiūvimo ir sušaldymo.

Tyrimų vadovas: E. Viteika

Inžinierius geologas

9. Literatūra

1. Statybos techninis reglamentas STR. 1.04.02:2011 „Inžineriniai geologiniai ir geotechniniai tyrimai“ (TAR 2021-12-23, Nr. D1-760);
2. LST EN ISO 14688-1: 2018. Geotechniniai tyrinėjimai ir bandymai. Gruntų identifikavimas ir klasifikavimas. 1 dalis. Identifikavimas ir aprašymas.
3. LST EN 1997-1:2005 – LST EN 1997-2:2007 „Eurokodas 7. Geotechninis projektavimas (1 ir 2 dalys)“.
4. Lietuvos standartas LST CEN ISO/TS 17892-4:2005/AC:2006 geotechniniai tyrinėjimai ir bandymai.
5. Valstybinė geologinė informacijos sistema geolis. Lietuvos geologijos tarnyba.
6. Projektinių inžinerinių geologinių ir geotechninių tyrimų rekomendacijos, (įsak. 2015 m. lapkričio 16 d. Nr. 1-222, Vilnius).
7. Inžinerinių geologinių ir geotechninių tyrimų gruntų klasifikacija (įsak. 2019 m. birželio 13 d. Nr. 1-175, Vilnius).
8. Statybos techninis reglamentas STR 2.05.05:2005 „Betoninių ir gelžbetoninių konstrukcijų projektavimas“ (įsak. 2005 m. sausio 26 d., Nr. D1-44, Vilnius).

Statybos techninio reglamento STR 1.04.02:2011
„Inžineriniai geologiniai (geotechniniai) tyrimai“
2 priedas

(Techninės užduoties forma)

Rokiškio rajono savivaldybė
Dokumento sudarytojo pavadinimas
(fizinio asmens vardas ir pavardė ar juridinio asmens pavadinimas)

TECHNINĖ UŽDUOTIS

2024-09-13 2024-E066
Dokumento data Dokumento registracijos numeris

IGG tyrimų stadija (pabraukti): žvalgybiniai, projektiniai, papildomi, kontroliniai.

Tyrimų objekto pavadinimas: Muziejaus (Rokiškio dvaro sodybos rūmai) Tyzenhauzų g. 5, Rokiškio m., kapitalinio remonto projektas. Lifo įrengimas dvaro pastate.

Tyrimų objekto adresas (savivaldybė, seniūnija, gyvenvietė, gatvė, statinio numeris):
Rokiškio r. sav., Rokiškio m., Tyzenhauzų g. 5.

Užsakovo duomenys (pavadinimas (v. pavardė), adresas, telefono ryšio Nr., el. pašto adresas):
Rokiškio rajono savivaldybė, Sajūdžio a. 1, LT-42136, Rokiškis, į. k. 188772248
Tel. nr.: +370 458 71 233, el. paštas: savivaldybe@rokiskis.lt

Projektuotojo duomenys (pavadinimas (v. pavardė), adresas, telefono ryšio Nr., el. pašto adresas)
UAB ENERO, Adresas: Trakų g. 3/2, Vilnius, tel. +370 614 03089, info@enero.lt.

Statybos rūšis (pabraukti): nauja statyba, rekonstrukcija, kapitalinis remontas, kita

Statinio paskirtis: kultūros (muziejus)

Statinio kategorija (pabraukti): ypatingasis, neypatingasis, nesudėtingasis

Nekilnojamųjų kultūros vertybių registro kodas (jei yra): 571

Geotechninė kategorija (projektiniuose tyrimuose) (pabraukti): pirma, antra, trečia.

Duomenys apie statinio parametrus (ilgis, plotis, aukštis, gylis, plotas):

Perduodamos į pagrindą apkrovos ir jų intensyvumas iki 100 kN/m

Tyrimų ploto ribų koordinatės:

Numeris	X	Y
1	6204650	599932
2	6204655	599965
3	6204595	599975
4	6204590	599941

Papildomai nustatomi geotechniniai parametrai ir kiti reikalavimai:

- Gręžinių gręžimas (2 vnt.) ir kūgio spraudos bandymai (2 vnt.) nurodytose vietose iki 5,0-6,0 m gylio.
- Statinio zondavimo bandymų gylis gali būti apribotas zondo ribinėmis matavimo galimybėmis, riedulingais ir labai tankiais ar kietais gruntais.


Sąrašas normatyvinių dokumentų, kuriais vadovaujantis atliekami tyrimai:

1. STR 1.04.02:2011 „Inžineriniai geologiniai ir geotechniniai tyrimai“
2. LST EN 1997-2 „Eurokodas 7. Geotechninis projektavimas. 2 dalis. Pagrindo tyrinėjimai ir Bandymai“.
3. LST EN ISO 14688 – 1: 2007 Geotechniniai tyrinėjimai ir bandymai. Gruntų atpažintis ir klasifikavimas. 1 dalis. Atpažintis ir aprašymas.
4. LST EN ISO 14688 – 2:2007 Geotechniniai tyrinėjimai ir bandymai. Gruntų atpažintis ir klasifikavimas 2 dalis. Klasifikavimo principai.

Anksčiau sklype atlikti geologiniai tyrimai:

1. Duomenų nerasta.

Užsakovas Vaidas Grinčelaitis  2024-09-13
vardas, pavardė, parašas, data

Projekto vadovas Vaidas Grinčelaitis  2024-09-13
vardas, pavardė, parašas, data

Tyrimų vadovas (užduotį gavau) Ernest Viteika  2024-09-13
vardas, pavardė, parašas, data



GR. 01
 X=6204606.31
 Y=599961.23
 GR. 02
 X = 6204609.82
 Y = 599941.67

- Sutartiniai ženklai**
- Grėžinio vieta
 - ▼ Statinio zondavimo vieta

OBJEKTAUS APRAŠYMAS: Muziejaus (Rokiškio dvaro sodybos rūmai) Tyzenhauzų g. 5, Rokiškio m., kapitalinio remonto projektas. Lifto įrengimas dvaro pastate, mastelis 1:500.

0	2024 09
LAIDA	DATA
KVAL. DOK. NR	UAB "Enero", Trakų g. 3/2, LT 01123 Vilnius Tel. 861685768 El.p.: info@enero.lt

TYRIMŲ RŪŠIS: Projektiniai inžineriniai geologiniai ir geotechniniai tyrimai	Lapas	Lapų
	1	1

(Inžinerinių geologinių tyrimų darbų programos forma)

UAB „Geoaplinka“
Dokumento sudarytojo pavadinimas
(fizinio asmens vardas ir pavardė ar juridinio asmens pavadinimas)

INŽINERINIŲ GEOLOGINIŲ TYRIMŲ DARBŲ PROGRAMA

2024-09-13 2024-E004-DP
Dokumento data Dokumento registracijos numeris

Tyrimų objekto pavadinimas: Muziejaus (Rokiškio dvaro sodybos rūmai) Tyzenhauzų g. 5, Rokiškio m., kapitalinio remonto projektas. Lifo įrengimas dvaro pastate.

Statinio pavadinimas: Liftas dvaro pastate.

Tyrimų vieta (adresas): Tyzenhauzų g. 5, Rokiškio m.

Statytojas (pavadinimas (v. pavardė), adresas, telefono ryšio Nr., el. paštas):
Rokiškio rajono savivaldybė, Sąjūdžio a. 1, LT-42136, Rokiškis, į. k. 188772248

Tel. nr.: +370 458 71 233, el. paštas: savivaldybe@rokiskis.lt

Statinio kategorija: ypatingasis statinys

Statybos rūšis: kapitalinis remontas

Geotechninė kategorija (projektiniams IGG tyrimams): trečia

Tyrimų ploto ribų koordinatės:

Ribinio taško numeris	Taško koordinatės pagal LKS-94	
	X	Y
1	6204650	599932
2	6204655	599965
3	6204595	599975
4	6204590	599941

Tyrimų tikslas:

pateikti duomenis kapitalinio remonto metu statomo statinio (lifo) (51.4. statinių, įregistruotų Kultūros vertybių registre [1]) pamatų pagrindo įvertinimui ir lifto pamatų suprojektavimui - įvertinti statybos aikštelės inžinerines geologines sąlygas (gruntų litologinę sudėtį, sluoksnių storius, gruntų fizines ir mechanines savybes), hidrogeologines sąlygas (požeminio vandens slūgsojimo lygį), geologinius procesus.

Tyrimų uždaviniai:

1. Statybos sklypo geologinės sandaros, gruntų geologinio amžiaus, genezės ir technogeninių pokyčių tikrinimas ir aiškinimas.
2. Hidrogeologinės situacijos išaiškinimas, gruntinio vandens lygio tikrinimas, nustatyti požeminio vandens cheminę sudėtį (pasiekus požeminį vandenį iki 5,0 - 6,0 m gylio).
3. Gruntų identifikavimas pagal jų sudėtį ir fizinę būklę.
4. Silpnųjų gruntų buvimo geologiniame pjūvyje patikrinimas.
5. Gamtinių ir technogeninių geologinių procesų apraiškų identifikavimas.

6. Gretimoje vietovėje anksčiau statytų statinių projektavimo, statybos ir naudojimo patirties nagrinėjimas.

Trumpa inžinerinio geologinio kartografavimo ir ankstesnių tyrimų archyvinės medžiagos ir duomenų analizė, vertinimas:

Apie anksčiau sklype atliktus inžinerinius geologinius tyrimus Žemės gelmių registre duomenų nėra. Tikimasi rasti limnoglacialinius nuosėdas ir glacialines nuogulas.

Anksčiau atliktų tyrimų ataskaitų sąrašas:

Duomenų nėra.

Tyrimų apimtis:

Tiriamame objekte (dvaro sodybos rūmuose) yra planuojama įrengti liftą. Atsižvelgiant į STR 1.04.02.:2011 lauko ir laboratoriniai tyrimai yra pritaikyti pagal statinio tipą.

Lauko tyrimai:

1. Tyrimo gręžinių 5,0 – 6,0 m gylio gręžimas – 2 vnt.
2. Gruntų statinis zondavimas iki 5,0 - 6,0 m gylio – 2 vnt. Kūgio spraudos bandymas gali būti apribotas tankių/stiprių ir labai tankių/labai stiprių gruntų.

Laboratoriniai tyrimai:

Laboratoriniams tyrimams bus paimti 2 vnt. nesuardytos ir 2 vnt. suardytos struktūros bandiniai.

1. Grunto gamtinis tankis – 2 vnt. CEN ISO/TS 17892-2:2004
2. Grunto granulimetrinė sudėtis – 2 vnt. CEN ISO/TS 17892-4:2004
3. Grunto gamtinis drėgnis – 2 vnt. CEN ISO/TS 17892-1:2004
4. Kietųjų dalelių tanklis – 2 vnt. CEN ISO/TS 17892-3:2004
5. Aterbergo ribos – 1 vnt. CEN ISO/TS 17892-12:2004
5. Tiesioginio kirpimo bandymas – 1 vnt. CEN ISO/TS 17892-10:2004
7. Nedrenuota sankiba – 1 vnt. CEN ISO/TS 17892-8:2004
9. Odometrinis deformacijų modulis – 1 vnt. CEN ISO/TS 17892-5:2005
10. Filtracijos koeficientas – 1 vnt. CEN ISO/TS 17892-11:2004
11. Požeminio vandens makrokomponentinė sudėtis, agresyvumas betonui – 1 vnt. CEN ISO/TS 22475-2:2007

Numatyta paimti 2 (du) 1-os klasės grunto bandinius pagal A kategorijos ėmimo metodus, 2 (du) 3-os klasės grunto bandinius pagal B kategorijos ėmimo metodus. Ėmimo metodai: EN ISO 22475-

1. Grunto bandinių kiekis gali kisti priklausomai nuo lauko darbų metu išskirtų inžinerinių geologinių sluoksnių kiekio.

Gręžimo darbai ir gruntų statinis zondavimas bus atliktas elektriniu kūginiu zonu pagal LST ISO 22476-1:2012. Zondavimo metu nustatytas grunto pasipriešinimo stiprumas zondavimo galvutei, t.y. kūgio sprauda q_c ir lokalinė šoninė trintis f_s .

Ypatingi reikalavimai:

Nėra.

Tyrimų programos vykdymas ir duomenų pateikimas:

1 ataskaitos egz. pateikiamas užsakovui;

1 ataskaitos egzempliorius atspausdintoje ir/ar skaitmeninėje formoje pateikiamas Lietuvos geologijos tarnybai,

1 ataskaitos egzempliorius lieka UAB „Geolaplinka“ archyve.

Sąrašas normatyvinių dokumentų, kuriais vadovaujantis atliekami tyrimai:

1. STR 1.04.02:2011 „Inžineriniai geologiniai ir geotechniniai tyrimai“.
2. LST EN 1997-2 „Eurokodas 7. Geotechninis projektavimas. 2 dalis. Pagrindo tyrinėjimai ir Bandymai“.
3. LST EN ISO 14688 – 1: 2007 Geotechniniai tyrinėjimai ir bandymai. Gruntų atpažintis ir

klasifikavimas. 1 dalis. Atpažintis ir aprašymas.

4. LST EN ISO 14688 – 2:2007 Geotechniniai tyrinėjimai ir bandymai. Gruntų atpažintis ir klasifikavimas 2 dalis. Klasifikavimo principai.

Vykdytojų sąrašas (juridinio asmens pavadinimas arba fizinio asmens pareigos, vardas, pavardė):

1. UAB „Geoaplinka“

2. Vilniaus Universitetas, CHGF Inžinerinės geologijos ir gruntų mechanikos laboratorija

3. UAB „Ekometrija“

PRIDEDAMA:

1. Techninė užduotis (kopija, 2 lapai).

2. Planas su lauko darbų tyrimų vietomis (kopija, 1 lapas).

Programą parengė (tyrimų vadovas): inžinierius geologas Ernest Viteika
(pareigos, vardas, pavardė, parašas)

Tyrimų užsakovas *Projekto vadovas Vaidas Grinčelaitis*
(pareigos, vardas, pavardė, parašas)

Statytojas (derina kontrolinių IGG tyrimų programą). *Rokiškio rajono savivaldybė,*
(pareigos, vardas, pavardė, parašas)

*Statybos ir infrastruktūros plėtros skyriaus
vyriausioji specialistė*

Kristina Gačionienė

2 tekstinis priedas. Grežinių ir statinio zondavimo taškų žiočių aukščių ir vietų koordinacių žiniaraštis

(Liftas Rokiškio dvaro sodybos rūmų pastate Tyzenhauzų g. 5, Rokiškio m.)

Tyrimo taško Nr.	Tyrimo taškų koordinatės (LKS 94)		Absolutinis aukštis, m
	X	Y	
Gr./CPT 1	6204610	599942	139,6
Gr./CPT 2	6204606	599961	139,6

Geologinis indeksas	IGS sluoksnio Nr.	Absolutinis aukštis m.		Gr. SZ/CPT Nr.		Data:		Koordinatės: X-6204610, Y-599942.		Vandens lygis, m						
		139,6	1	2024-10-15						pasirodė	nusistovėjo	aukščiausias				
Grunto aprašymas		Grunto stiprumas/ tankumas	Stuoksnio gylis	Stuoksnio abs.a.m.	Storis m	q _c Vidurkinė vertė MPa	E, Deformacijų modulis	Cone resistance (q _c) in MPa			Sleeve friction (f _s) in kPa			Friction rate (R _f) in %		
t IV	1		Dirbtinis gruntas: smėlingas molis su mažai dulkingu-molingu gerai išrūšiuotu smėliu, žvirgždu ir statybinio laužu, pilkas		2,4	137,2	2,4	1,0	1,0							
								0,3	0,3							
								16,0	16,0							
								9,0	9,0							
								0,3	0,3							
								3,0	3,0							
								0,5	0,5							
								1,7	1,7							
gt III gr	2	ST	Smėlingas mažo plastiškumo molis ir dulkis moreninis, nuo 2,7 m smėlingas mažo plastiškumo molis moreninis, rausvai rudas, su retais smulkaus smėlio lęšiais iki 2 cm storio, stiprus, nuo 2,7 m vidutinio stiprumo		2,7	136,9	0,3	18,0	18,0							
								1,4	14,0							
								1,9	19,0							
								2,4	24,0							
								1,9	19,0							
								1,4	14,0							
								1,2	12,0							
								1,3	12,0							
	3	VST			6,0	133,6	3,3	1,4	14,0							
								1,7	17,0							
								1,5	15,0							

Objektas: Lifas Rokiškio dvaro sodybos rūmų pastate Tyzenhauzų g. 5, Rokiškio m.

Geologinis indeksas		Absolutinis aukštis m.		Gr. SZ/CPT Nr.		Data:		Koordinatės: X-6204606, Y-599961.	
IGS sluoksnio Nr.		Grunto stiprumas/tankumas		Stuoksnio gylis		Stuoksnio abs.a.m.		Storis m	
Grunto aprašymas		Gr. SZ/CPT Nr.		Storis m		q _c Vidurkinė vertė MPa		E, Deformacijų modulis	
t IV	1	Dirbtinis gruntas: supiltas smėlingas molis su molingų smėliu ir dirvožemiu		2,2	137,4	2,2	1,3	1,3	0,3
							2,7	2,7	
gt III gr	2	Smėlingas mažo plastiškumo molis ir dulkis moreninis, rausvai rudas, nuo 4,5 m gylio su vandeningais geltono smulkaus smėlio lėšiais iki 2 cm storio, stipru, nuo 4,2 m vidutinio stiprumo smėlingas mažo plastiškumo molis moreninis	ST	4,2	135,4	2,0	1,0	1,0	0,6
							0,4	0,4	0,9
							1,5	1,5	1,2
							4,0	48,0	1,5
							2,6	31,2	1,8
	3	VST	6,0	133,6	1,8	2,4	24,0	2,1	
	2,2	22,0	5,4						
	1,9	19,0	5,7						
	2,4	24,0	6,0						
	1,8	18,0	6,3						
1,4	14,0	6,6							
1,7	17,0	6,9							
							7,2		
							7,5		
							7,8		

Cone resistance (qc) in MPa

Sleeve friction (fs) in kPa

Friction rate (Rf) in %

Vandens lygis, m		
pasirodė	nusistovėjo	aukščiausias
		3,5
4,5	4,5	

Objektas: Lifas Rokiškio dvaro sodybos rūmų pastate Tyzenhauzų g. 5, Rokiškio m.

3 tekstinis priedas

4 tekstinis priedas. Gruntų fizinių-mechaninių savybių rodiklių suvestinė lentelė

(Liftas Rokiškio dvaro sodybos rūmų pastate Tyzenhauzų g. 5, Rokiškio m.)

IGS Nr.	Geol. Indeks.	Grunto aprašymas	Trumpasis žymuo	Gamtinis drėgnis	Tankis ρ/ρ_s	Kūginė sprauda	Def. modulis	Vidinės Trinties kampas	Sankiba	Stiprumas gniuždam	Nedrenuotas grunto stiprumas	Plastiškumas, Vnt. d.				Odometrinis deformacijų modulis	Filtracijos koeficientas
												ISO 14688-1, [7]	[2, 7]	W, %.	Mg*m ³		
1	t IV	Dirbtinis gruntas: smėlingas molis su smėliu	Mg	15,3*	1,77*/2,64*	0,3-18,0**	0,3-18,0**										4,3*
2	gt III bl	Smėlingas mažo plastiškumo molis ir dulkis moreninis, stiprus	saCIL-SiL	9,8*	2,24*/2,69*	2,6-4,0**	31,2-48,0**	20*	25*	75,8*	37,9*	0,180*	0,115*	0,065*	-0,255*	34,63*	
3		Smėlingas mažo plastiškumo molis moreninis, vidutinio stiprumo	saCIL	11,7*	2,21*/2,70*	1,2-2,4**	12,0-24,0**					0,193*	0,115*	0,078*	0,029*		

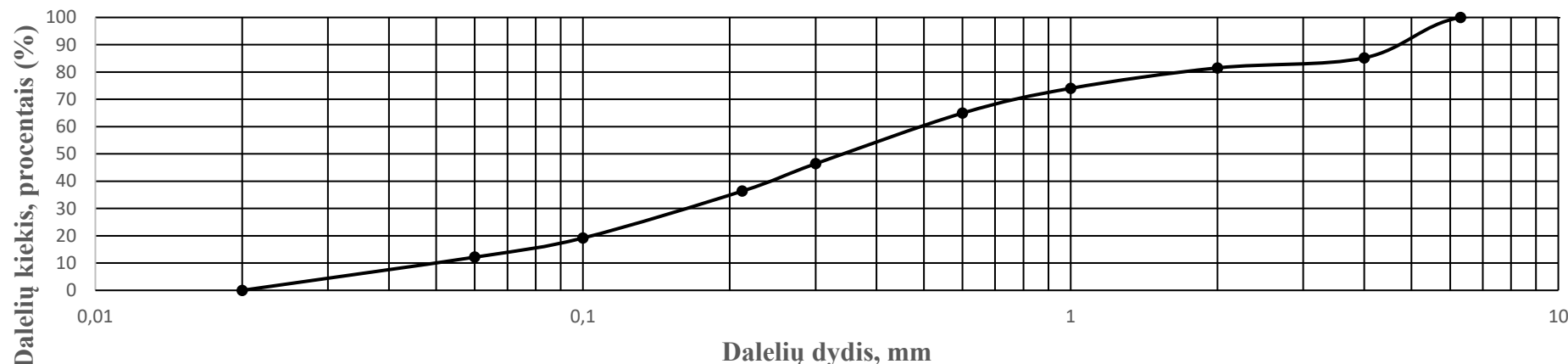
* - pagal laboratorinius duomenis

** - pagal statinio zondavimo duomenis

Granulimetrinės sudėties nustatymas (Sietų metodas) (ISO/TS 17892-4:2016)

Objektas	Tyzenhauzų g. 5, Rokšikio m.				
Gręžinio Nr.	1	Pavyzdžio Nr.	0	Bandinio gylis	0,5 - 0,8

Granulimetrinės sudėties kumuliatė



Sanklodos rodikliai	Cu	9,83
	Cc	1,06

Kietų dalelių tankis ρ_s Mg/m ³	2,64
Gamtinis drėgnis w [-]	0,153

Molis-Dulkis	Smėlis							Žvyras	
	Smulkus		Vidutinio rupumo		Rupus				
	0,06 - 0,106	0,106 - 0,212	0,212 - 0,300	0,3 - 0,6	0,6 - 1,0	1,0 - 2,0	2,0 - 4,0	>4,0	
	12,16	7,02	17,17	10,05	18,54	9,09	7,48	3,67	14,82

Grunto pavadinimas pagal Inžinerinių geologinių ir geotechninių tyrimų gruntų klasifikacijos 2024 11 01 2 ir 3 priedus

Mažai dulkingas-molingas gerai išrūšiuotas smėlis SaFW

Data:	2024-11-21
Atliko:	Domas Gribulis

Granulimetrinės sudėties nustatymas (hidrometro metodu) (ISO 17892 - 4:2017)

Objektas

Tyzenhaužų g. 5, Rokšikio m.

Gręžinio Nr.

1

Pavyzdžio Nr.

0

Bandinio gylis, m

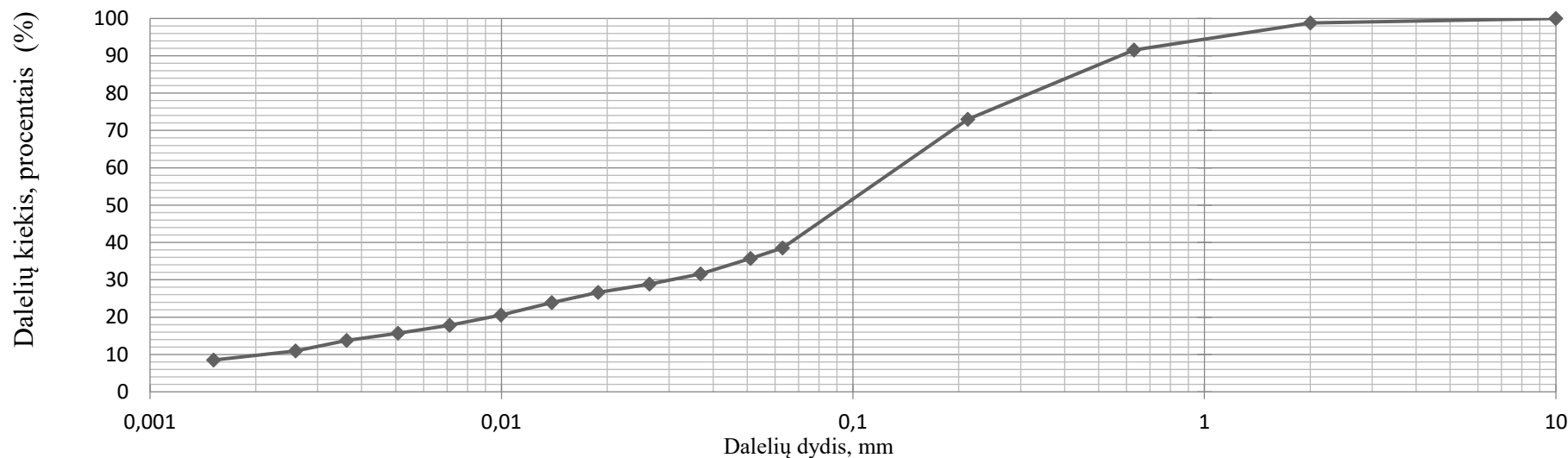
3,0 - 3,5

Grunto pavadinimas pagal Inžinerinių geologinių ir geotechninių tyrimų gruntų klasifikacijos 2024 11 01 2 ir 3 priedus

Smėlingas mažo plastiškumo molis

saCIL

Granulimetrinės sudėties kumuliatė



Dalelių kiekis, procentais (%)

Molis	Dulkis			Smėlis			Žvyras
	Smulkus	Vidutinis	Ropus	Smulkus	Vidutinis	Ropus	
<0,002	0,002 - 0,0063	0,0063 - 0,02	0,02 - 0,063	0,063 - 0,2	0,2 - 0,63	0,63 - 2	>2
9,72	7,12	10,43	10,97	34,55	18,60	7,36	1,25

Kietų dalelių tankisy ρ_s 2,70 Mg/m³

Data : 2024-11-21

Atliko : D. Gribulis 

Konsistencijos ribų nustatymas (krentančio kūgio metodas) (ISO 17892 - 12:2018)

Objektas

Tyzenhauzų g. 5, Rokšikio m.

Gręžinio Nr.

1

Pavyzdžio Nr.

0

Bandinio gylis, m

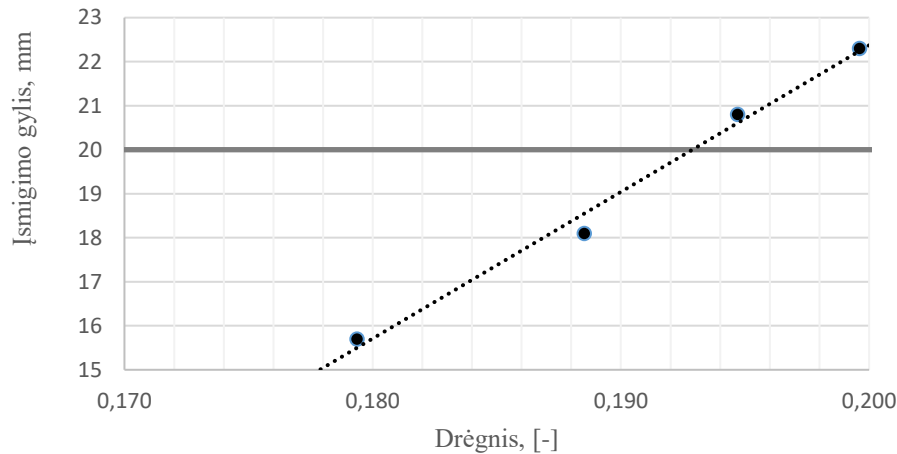
3,0 - 3,5

Grunto pavadinimas pagal Inžinerinių geologinių ir geotechninių tyrimų gruntų klasifikacijos 2024 11 01 2 ir 3

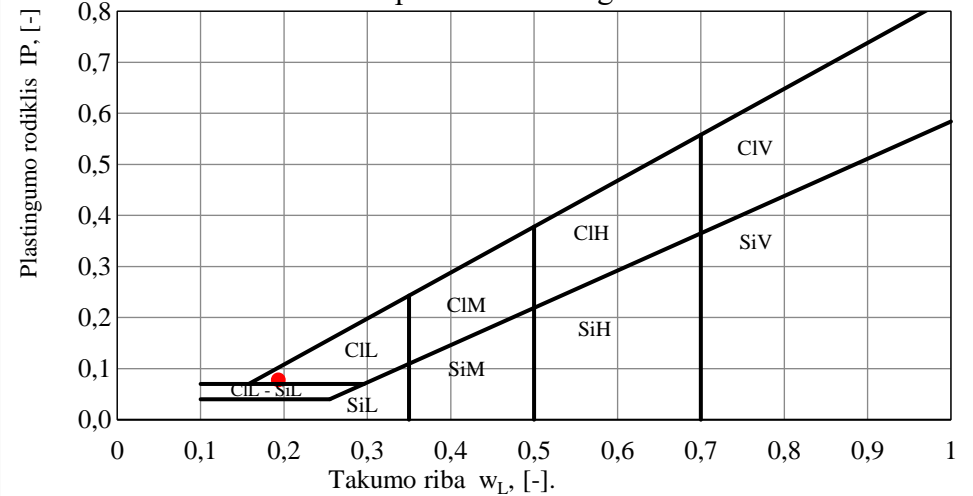
Smėlingas mažo plastiškumo molis

saCIL

Kūgio įsmigimo priklausomybės nuo drėgnes grafikas



Grunto plastiškumo diagrama



Gamtinis drėgnis (w) [-]	Takumo riba w_L , [-]	Kočiojimo riba w_p , [-]	Plastingumo rodiklis I_p , [-]	Takumo rodiklis I_L , [-]	Konsistencijos rodiklis I_c , [-]	Dulkio ir molio konsistencija	Plastiškumas
0,117	0,193	0,115	0,078	0,029	0,971	Standi	Mažas

Data : 2024-11-21

Atliko:

D. Gribulis

Smulkaus grunto vienašio gniuždymo bandymas (ISO 17892-7:2017)

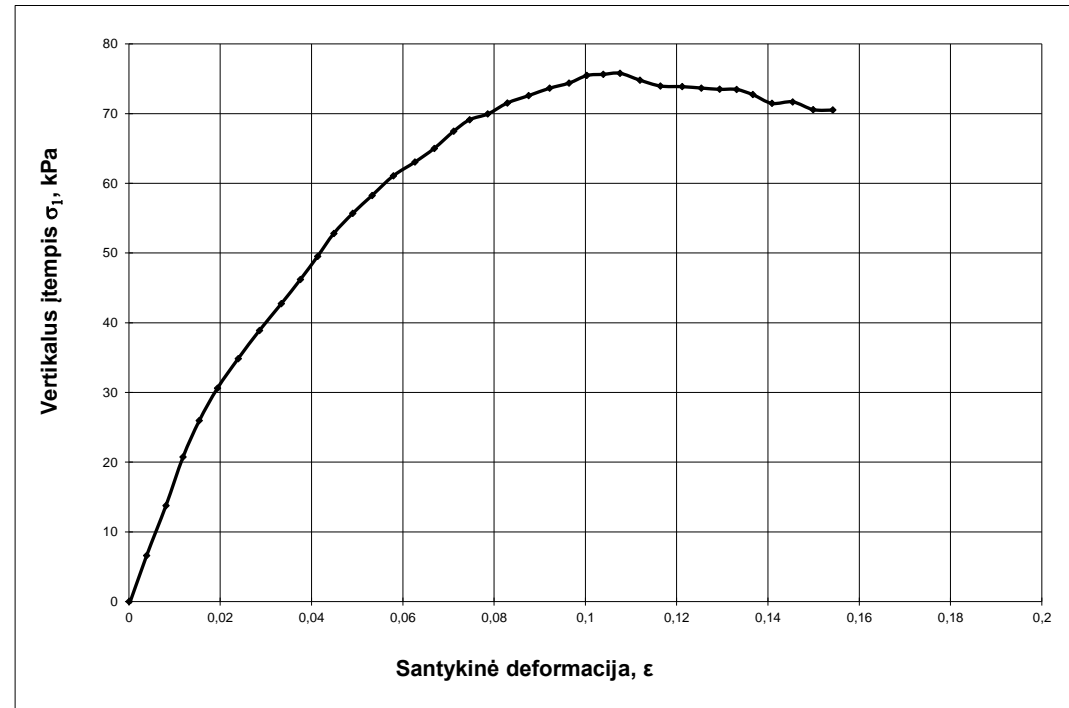
Objektas	Tyzenhauzų g. 5, Rokšikio m.		
Gręžinio Nr.	2		
Bandinio gylis, m	2,5 - 3,1		
Grunto pavadinimas pagal LST EN ISO 14688-2	Smėlingas mažo plastiškumo molis ir dulkis saCIL-SiL		


Bandinio parametrai		
Ziedo aukštis	100,00	mm
Ziedo diametras	50,00	mm
Tūris	196,35	cm ³

Bandomo grunto parametrai

Bandinio būklė	nesuardyta		
Pradinis poringumo koeficientas	e_0	0,33	
Kietų dalelių tankis	ρ_s	2,69	Mg/m ³
Vidurkinis gamtinis drėgnis	w	0,099	vnt. d.
Soties laipsnis	Sr	0,82	
Vidurkinis grunto tankis	ρ	2,23	Mg/m ³

Bandymo nr.		1	
Santikinė deformacija	ϵ	0,108	
Stiprumas gniuždant	q_u	75,8	kPa
Nedrenuotas grunto stiprumas	c_u	37,9	kPa



Data:	2024-12-19	
Atliko:	D. Gribulis	

Tiesioginio kirpimo bandymas (ISO 17892-10:2018)

Objektas	Tyzenhauzų g. 5, Rokšikio m.		
Gręžinio Nr.	2		
Bandinio gylis, m	2,5 - 3,1		
Grunto pavadinimas pagal LST EN ISO 14688-2	Smėlingas mažo plastiškumo molis ir dulkis saCIL-SiL		

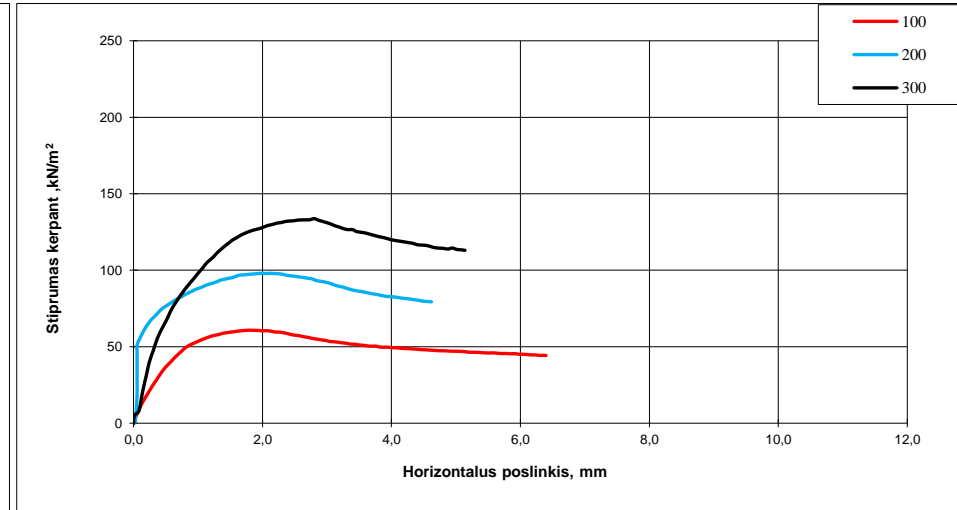
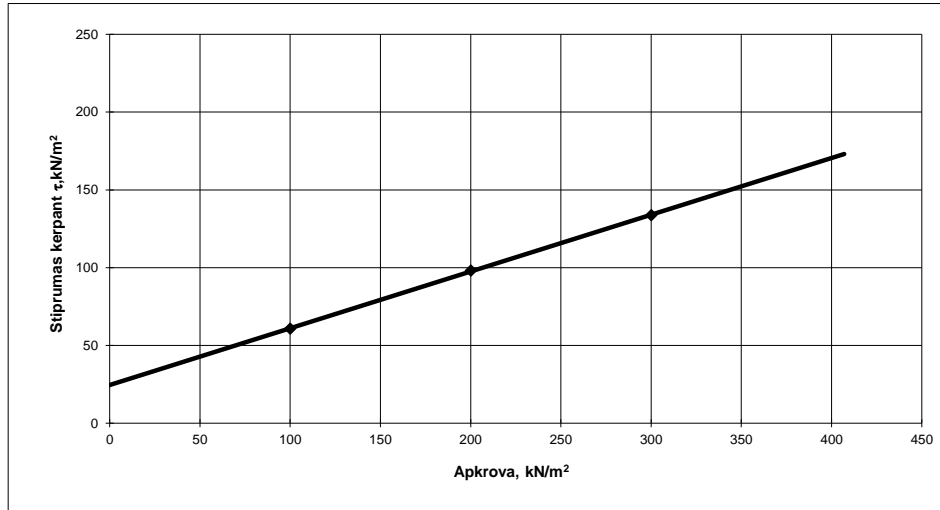
Kirpimo žiedo parametrai

Bandinio Nr.	1	2	3	
Žiedo aukštis	35,0	33,5	33,1	mm
Žiedo diametras	71,9	71	71,4	mm
Tūris	142,1	132,6	132,5	cm ³

Bandomo grunto parametrai

Bandinio būklė	Nesuardyta		
Pradinis poringumo koeficientas	e_0	0,32	
Kietų dalelių tankis	ρ_s	2,69	Mg/m ³
Vidurkinis gamtinis drėgnis	w	0,099	vnt. d.
Soties laipsnis	Sr	0,82	
Vidurkinis grunto tankis	ρ	2,23	Mg/m ³

Bandinio Nr.		1	2	3
Gamtinis drėgnis	w, vnt. d.	0,100	0,098	0,098
Gamtinis tankis	ρ , Mg/m ³	2,22	2,24	2,24



c	kN/m ²	25
tan ϕ		0,365
ϕ	laips.	20

Data:	2024-12-19	
Atliko:	D. Gribulis	

Pakopomis apkraunamo grunto bandymas odometru (ISO 17892-5:2017)

Objektas	Tyzenhauzų g. 5, Rokšikio m.		
Gręžinio Nr.	2		
Bandinio gylis, m	2,5 - 3,1		
Grunto pavadinimas pagal LST EN ISO 14688-2	Smėlingas mažo plastiškumo molis ir dulkis	saCIL-SiL	

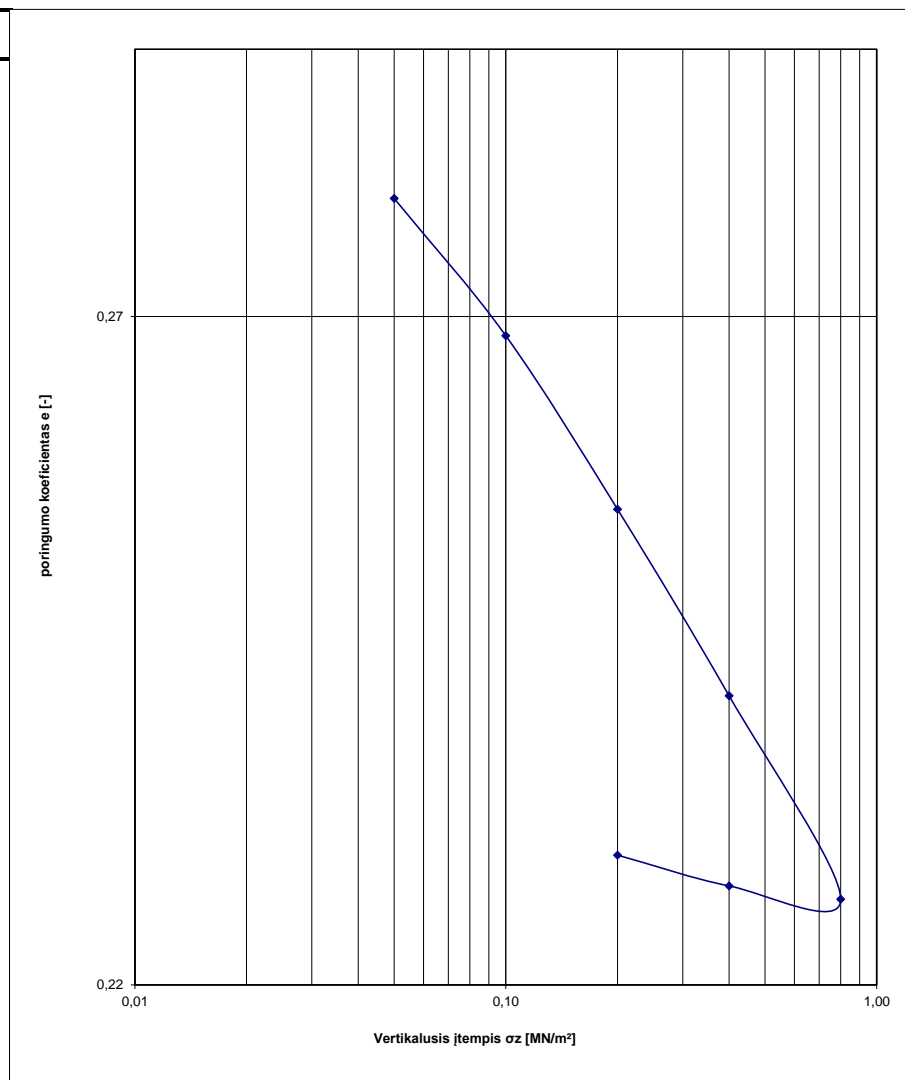
Kompresinio žiedo parametrai

Žiedo aukštis	20,00	mm
Žiedo diametras	71,50	mm
Tūris	80,26	cm ³

Bandomo grunto parametrai

Bandinio būklė	Nesuardyta		
Pradinis poringumo koeficientas	e_0	0,32	
Kietų dalelių tankis	ρ_s	2,69	Mg/m ³
Gamtinis drėgnis	w	0,095	vnt. d.
Soties laipsnis	Sr	0,81	
Grunto tankis	ρ	2,24	Mg/m ³

LS	σ [MN/m ²]	s [mm]	Δh [mm]	ε [-]	$\Delta \varepsilon$ [-]	ε [%]	Coed [MN/m ²]	e [-]
	0,000	0,000	0,000	0,000	-	0,000	-	0,317
1	0,050	0,581	0,581	0,029	0,029	2,905	1,72	0,279
2	0,100	0,737	0,156	0,037	0,008	3,685	6,41	0,269
3	0,200	0,934	0,197	0,047	0,010	4,670	10,15	0,256
4	0,400	1,146	0,212	0,057	0,011	5,730	18,87	0,242
5	0,800	1,377	0,231	0,069	0,012	6,885	34,63	0,226
6	0,400	1,362	-0,015	0,068	-0,001	6,810		0,227
7	0,200	1,327	-0,035	0,066	-0,002	6,635		0,230



Data:	2024-12-19
Atliko:	D. Gribulis

Granulimetrinės sudėties nustatymas (hidrometro metodu) (ISO 17892 - 4:2017)

Objektas

Tyzenhaužų g. 5, Rokšikio m.

Gręžinio Nr.

2

Pavyzdžio Nr.

0

Bandinio gylis, m

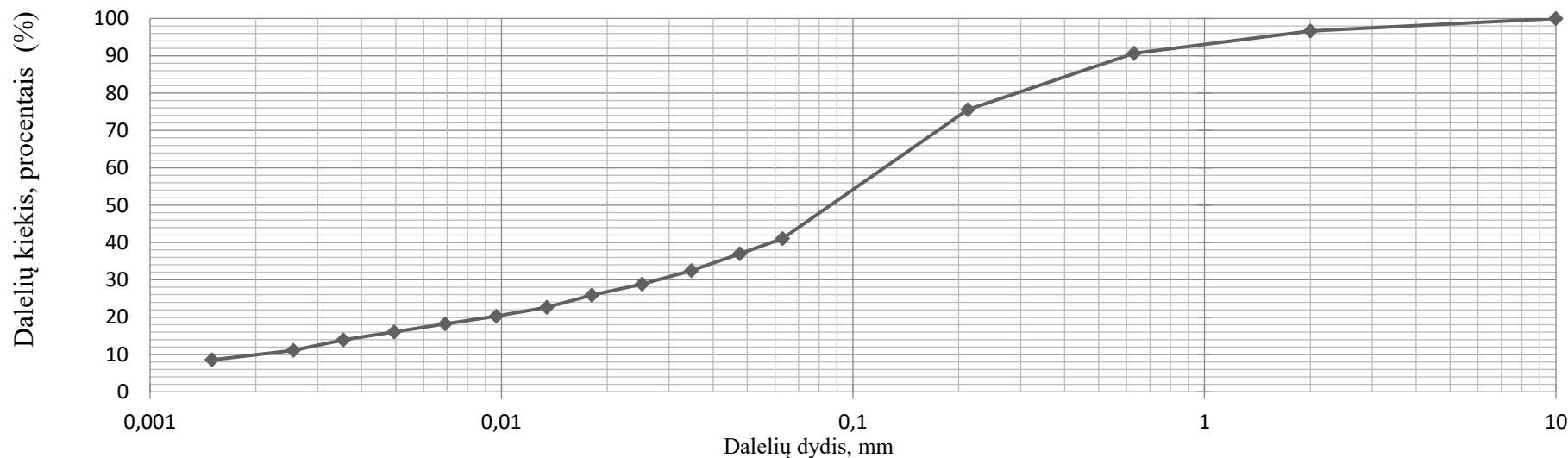
2,5 - 3,1

Grunto pavadinimas pagal Inžinerinių geologinių ir geotechninių tyrimų gruntų klasifikacijos 2024 11 01 2 ir 3 priedus

Smėlingas mažo plastiškumo molis ir dulkis

saCIL-SiL

Granulimetrinės sudėties kumuliatė



Dalelių kiekis, procentais (%)

Molis <0,002	Dulkis			Smėlis			Žvyras >2
	Smulkus 0,002 - 0,0063	Vidutinis 0,0063 - 0,02	Ropus 0,02 - 0,063	Smulkus 0,063 - 0,2	Vidutinis 0,2 - 0,63	Ropus 0,63 - 2	
9,86	7,50	9,61	13,79	34,61	15,17	6,06	3,40

Kietų dalelių tankisy ρ_s 2,69 Mg/m³

Data :

2024-11-21

Atliko :

D. Gribulis

Konsistencijos ribų nustatymas (krentančio kūgio metodas) (ISO 17892 - 12:2018)

Objektas

Tyzenhauzų g. 5, Rokšikio m.

Gręžinio Nr.

2

Pavyzdžio Nr.

0

Bandinio gylis, m

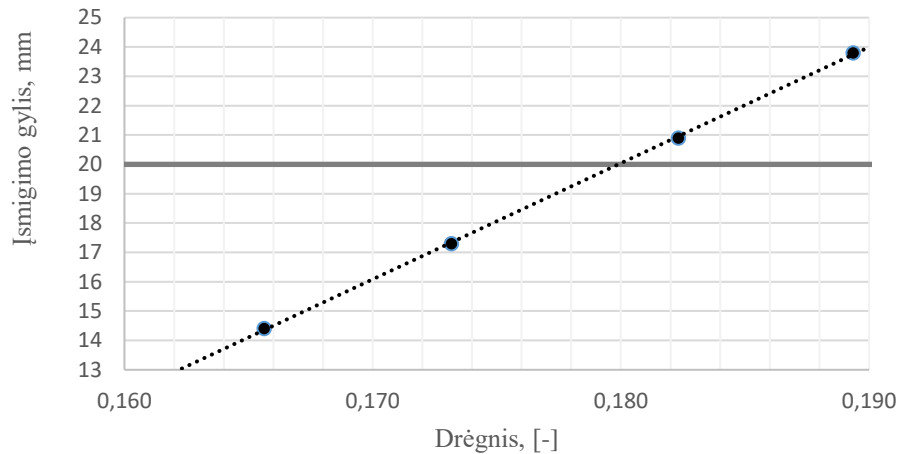
2,5 - 3,1

Grunto pavadinimas pagal Inžinerinių geologinių ir geotechninių tyrimų gruntų klasifikacijos 2024 11 01 2 ir 3

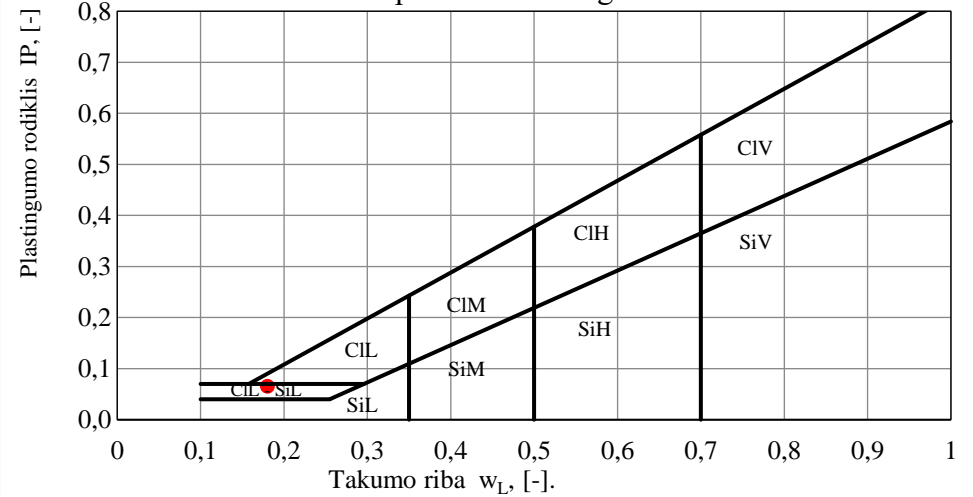
Smėlingas mažo plastiškumo molis ir dulkis

saCIL-SiL

Kūgio įsmigimo priklausomybės nuo drėgnio grafikas



Grunto plastiškumo diagrama



Gamtinis drėgnis (w) [-]	Takumo riba w_L , [-]	Kočiojimo riba w_p , [-]	Plastingumo rodiklis I_p , [-]	Takumo rodiklis I_L , [-]	Konsistencijos rodiklis I_c , [-]	Dulgio ir molio konsistencija	Plastiškumas
0,098	0,180	0,115	0,065	-0,255	1,255	Labai standi	Mažas

Data : 2024-11-21

Atliko:

D. Gribulis

Grunto laidumo vandeniui nustatymo rezultatai

Užsakovas:	UAB "Geoaplinka"	Data:	2024-11-21
Objektas:	Tyzenhauzų g. 5, Rokšikio m.		

Bandymo metodika: Smėlingų nuogulų filtracijos koeficientas nustatytas naudojant D. Znamenskio konstrukcijos KFZ markės filtrometru. Gauti rezultatai perskaičiuoti, esant 10°C temperatūrai.

Gręžinys	Paėmimo gylis, m	Tankis, g/cm ³	Sandara	k ₁₀ , cm/s	k ₁₀ , m/d
1	0,5-0,8	1,83	Suardyta	0,0050	4,3



Asist. Dr. Vytautas Samalavičius

Tūrinio tankio nustatymas pagal LST EN ISO 17892-2:2015

Objektas

Tyzenhauzų g. 5, Rokšikio m.

Žiedo parametrai

Žiedo aukštis	40,00	mm
Žiedo diametras	40,00	mm
Tūris	50,27	cm ³
Žiedo masė	48,5	g

$\rho = m / V$

Kur,		
ρ -	Bandinio tankis	Mg/m ³
m -	Bandinio masė	g
V -	Bandinio turis	cm ³

Gręžinio Nr.	Gylis, m	Biukso masė su gruntu, g	Biukso masė, g	m, g	V, cm ³	ρ , Mg/m ³
1	0,5 - 0,8	109,97	21,04	88,93	50,27	1,77
1	3,0 - 3,5	133,40	22,30	111,10	50,27	2,21
2	2,5 - 3,1	132,52	20,12	112,40	50,27	2,24

Drėgnio nustatymas pagal LST EN ISO 17892-1:2015

Gręžinio Nr.	Gylis, m	Biukso masė su gruntu, g	Biukso masė su sausu gruntu, g	Biukso masė, g	w, []
1	0,5 - 0,8	71,07	64,56	21,88	0,153
1	3,0 - 3,5	95,87	87,93	20,21	0,117
2	2,5 - 3,1	85,96	79,58	14,37	0,098

Data : 2024-11-21

Atliko : D. Gribulis



UAB „EKOMETRIJA“

Geologų g. 11, Vilnius, tel. 8 5 213 67 30, faks. 8 5 230 85 53,
el. p. info@ekometrija.lt

2024-12-02

TYRIMŲ PROTOKOLAS Nr. 13268

Užsakovas, adresas: UAB "GEOAPLINKA", Pramonės g. 97, Vilnius
Objektas, adresas: Tyzenhauzų g. 5, Tyzenhauzų g. 5, Rokiškis
Ėminio paėmimo vieta: Gr. 2
Ėminys paimtas: 2024-11-05 pristatytas: 2024-11-05
Ėminio rūšis: požeminis vanduo
Tyrimas pradėtas: 2024-11-05 baigtas: 2024-12-02

Analitė	Matavimo vnt.	Tyrimo rezultatai	Tyrimo metodo ND*
1	2	3	4
Temperatūra	°C	-	Unif. NT ir PV kokybės tyrimo met. Id. Chem.analiz. met. Vilnius, 1994
Natris	mg/l	78,1	**LST EN ISO 14911:2000
Kalis	mg/l	13,8	**LST EN ISO 14911:2000
Kalcis	mg/l	125	LST ISO 6058:1998
Magnis	mg/l	76	LST ISO 6059:1998
Amonis	mg/l	0,274	LST ISO 7150-1:1998
Nitritas	mg/l	0,040	LST ISO 26777:1999
Nitratas	mg/l	3,19	LST ISO 7890-3:1998
Chloridas	mg/l	30,6	LST ISO 9297:2008
Sulfatas	mg/l	114	Unif. NT ir PV kokybės tyrimo met. Id. Chem.analiz. met. Vilnius, 1994
Šarmingumas (hidrokarbonatai)	mg/l	647	Unif. NT ir PV kokybės tyrimo met. Id. Chem.analiz. met. Vilnius, 1994
pH	-	7,3	LST EN ISO 10523:2012
Permanganato indeksas	mg/l	4,3	LST EN ISO 8467:2002
Bendras kietumas (suminis kalcis ir magnis)	mg-ekv./l	12,5	LST ISO 6059:1998
Savitasis elektrinis laidis	μS/cm 20 °C temperatūroje	1074	LST EN 27888:2002
CO3	mg/l	0,633	skaičiavimo
Sausa liekana	mg/l	612	Unif. NT ir PV kokybės tyrimo met. Id. Chem.analiz. met. Vilnius, 1994
Karbonatinis kietumas	mg-ekv./l	10,6	skaičiavimo
Nekarbonatinis kietumas	mg-ekv./l	1,9	skaičiavimo
Ištirpusių mineralinių medžiagų suma	mg/l	1088	skaičiavimo

*ND - normatyvinis dokumentas, SVP - standartinė veiklos procedūra

< - mažiau tyrimo metodo nustatymo ribos

Ėminio saugojimas šaldytuve +3 ± 2 °C

Papildomi duomenys, pastabos: Ėminių paėmė Užsakovas. UAB "Ekometrija" už Ėminių paėmimą neatsako.

Ėminių paėmė: užsakovas pristatė: užsakovas
(pareigos, vardas, pavardė) (pareigos, vardas, pavardė)

**UAB "Vandens tyrimai", chemikė Elena Mataytene, chemikė Anželika Damaškaitė, chemikė Neila

Tyrimą(us) atliko: Mankelevičiūtė
(pareigos, vardas, pavardė/pavadinimas)

chemikas Mantas Bekeris, chemikė Monika Lukauskaitė, Chemikė Olga Eydukaytene, Chemikė Ingrida Jurkutė

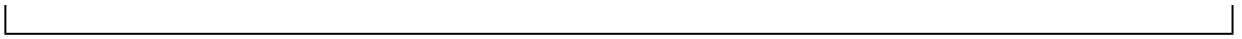
(pareigos, vardas, pavardė/pavadinimas)

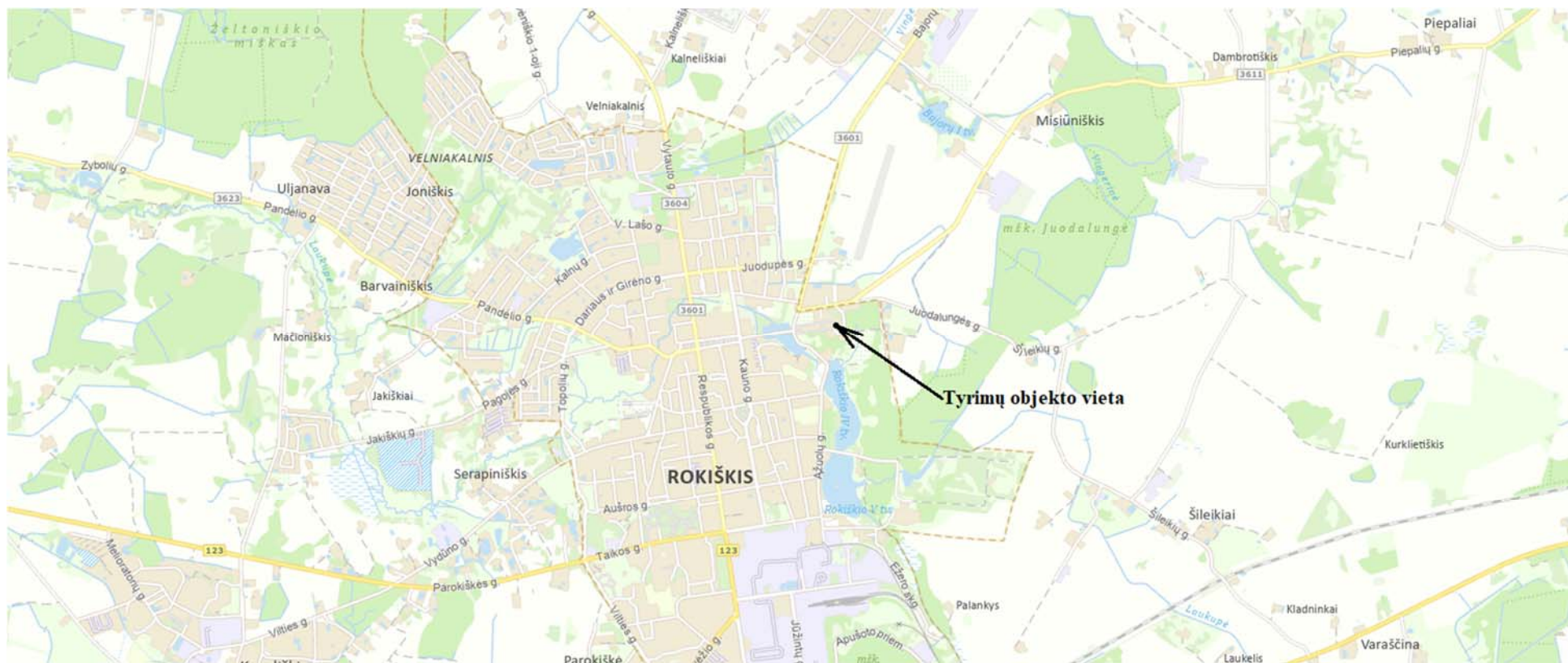
Tvirtinu: UAB „EKOMETRIJA“
Laboratorijos vedėjas
Roma Zupkaitė

(pareigos, vardas, pavardė, parašas)

Tyrimų rezultatai susiję tik su konkrečiais, ištirtais Ėminiais.

Be raštiško direktoriaus sutikimo tyrimų protokolą dalimis daiginti draudžiama.





1 grafinis priedas. Tyimų padėties vietoje schema Tyzenhauzų g. 5, Rokiškio m.

M 1:25000

<https://www.geoportal.lt/map/>



GR. 01
 X=6204606.31
 Y=599961.23

GR. 02
 X = 6204609.82
 Y = 599941.67

- Sutartiniai ženklai**
- Grėžinio vieta
 - ▼ Statinio zondavimo vieta
 - I — I Inžinerinis geologinis pjūvis

OBJEKTAUS APRAŠYMAS: Muziejaus (Rokiškio dvaro sodybos rūmai) Tyzenhauzų g. 5, Rokiškio m., kapitalinio remonto projektas. Lifto įrengimas dvaro pastate, mastelis 1:500.

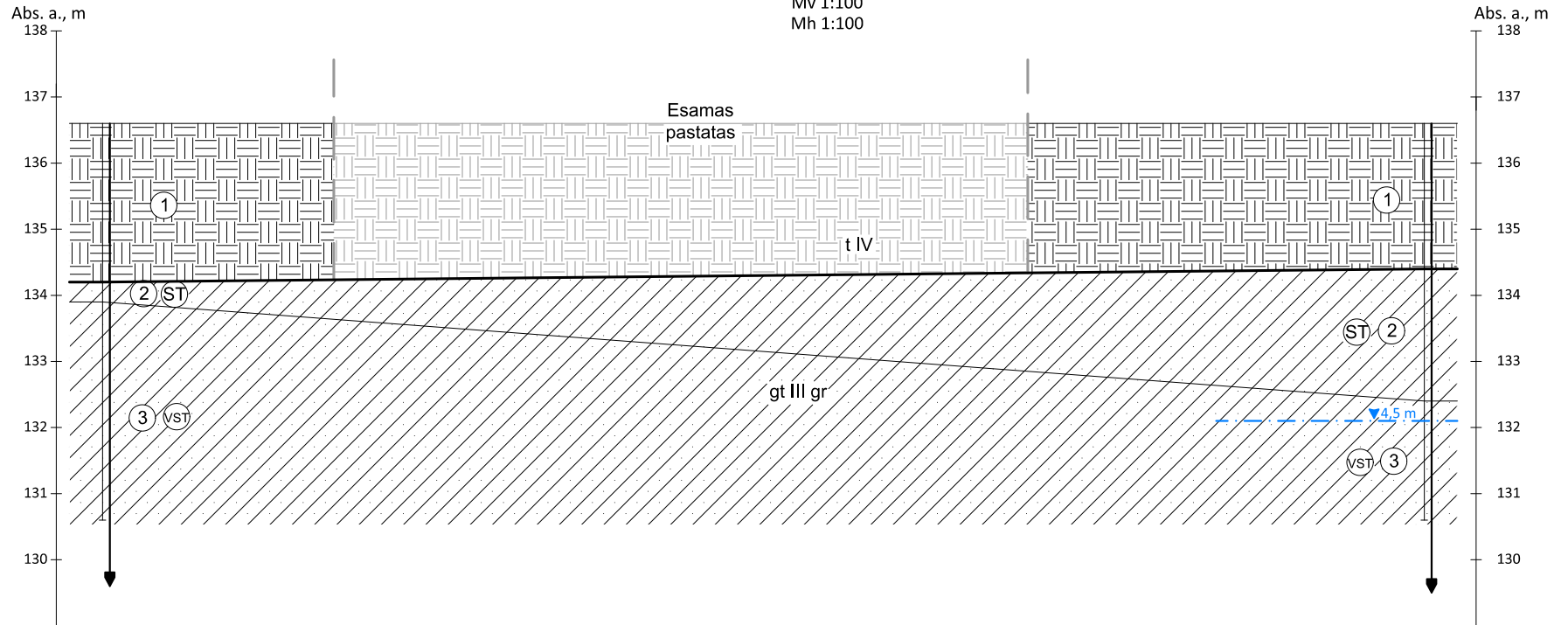
0	2024 09
LAIDA	DATA
KVAL. DOK. NR.	UAB "Enero", Trakų g. 3/2, LT 01123 Vilnius Tel. 861685768 El.p.: info@enero.lt

TYRIMŲ RŪŠIS: Projektiniai inžineriniai geologiniai ir geotechniniai tyrimai	Lapas	Lapų
	1	1

Liftas Rokiškio dvaro sodybos rūmų pastate
Tyzenhauzų g. 5, Rokiškio m.,

Mv 1:100

Mh 1:100



Gręžinio Nr.	1	2
Abs. a., m	139,6	139,6
Gylis, m	6,0	6,0
Atstumas, m	I	I

Sutartiniai žymėjimai

- ① Inžinerinis geologinis sluoksnis
- gt III gr Geologinis indeksas
- Dirbtinis gruntas
- Smėlingas molis / smėlingas molis ir dulkis moreninis
- (VST) Vidutinio stiprumo
- (ST) Stiprus
- Inžinerinio geologinio sluoksnio riba
- Gruntinio vandens lygis

UAB „PROJEKTA”


Įmonės kodas 300512384

S. Neries g. 7, Vilnius

Tel.: 8 600 26922

el.p.: info@projekta.lt

TECHNINĖS BŪKLĖS PATIKRINIMO AKTAS Nr. TBPA 2025-03(1)	
UŽSAKOVAS	ROKIŠKIO RAONO SAVIVALDYBĖ
STATINIO PROJEKTAS	KULTŪROS PASKIRTIES PASTATO, TYZENHAUZŲ G. 5, ROKIŠKYJE, KAPITALINIO REMONTO PROJEKTAS
STATINIO ADRESAS	TYZENHAUZŲ G. 5, ROKIŠKIS
DALIS	KONSTRUKCINĖ. TYRIMAI

PAREIGOS	ATESTATAS	PAVARDĖ	PARAŠAS
PDV KONSTRUKTORIUS	19978	R.DIŠKEVIČIUS	

2025m

UAB „PROJEKTA”


Įmonės kodas 300512384

S. Neries g. 7, Vilnius

Tel.: 8 600 26922

el.p.: info@projekta.lt

TECHNINĖS BŪKLĖS PATIKRINIMO AKTAS Nr. TBPA 2025-03(1)	
UŽSAKOVAS	ROKIŠKIO RAONO SAVIVALDYBĖ
STATINIO PROJEKTAS	KULTŪROS PASKIRTIES PASTATO, TYZENHAUZŲ G. 5, ROKIŠKYJE, KAPITALINIO REMONTO PROJEKTAS
STATINIO ADRESAS	TYZENHAUZŲ G. 5, ROKIŠKIS
DALIS	KONSTRUKCINĖ. TYRIMAI

PAREIGOS	ATESTATAS	PAVARDĖ	PARAŠAS
PDV KONSTRUKTORIUS	19978	R.DIŠKEVIČIUS	

2025m

TECHNINĖS BŪKLĖS PATIKRINIMO AKTAS
Nr. TBPA 2025-02-(1)

DĖL KULTŪROS PASKIRTIES PASTATO, TYZENHAUZŲ G. 5, ROKIŠKYJE
KONSTRUKCIJŲ TECHNINĖS BŪKLĖS VERTINIMO

UAB "Projekta" atliko pastato „**Kultūros paskirties pastato, Tyzenhauzų g. 5, Rokiškyje, kapitalinio remonto projektas**“. pastato konstrukcijų techninės būklės vertinimą. Tyrimų tikslas nustatyti kokios yra laikančios perdangų konstrukcijos ir įvertinti jų techninės būklės atitikimą STR 2.01.01 (1):2005 „Esminiai statinio reikalavimai. Mechaninis atsparumas ir pastovumas“ reikalavimams.

Dokumentai, kuriais vadovaujantis atliktas pastatų konstrukcijų techninės būklės vertinimas

1. LR Statybos įstatymas.
2. STR 1.04.04:2017 „Statinio projektavimas, statinio ekspertizė“.
3. STR 1.03.01:2016 „Statybiniai tyrimai. Statinių avarija“.
4. Reglamentas (ES) Nr. 305/2011 (esminiai statinio reikalavimai)
 - 4.1. „Esminis statinio reikalavimas. Mechaninis atsparumas ir pastovumas“.
 - 4.2. „Esminis statinio reikalavimas. Sauga ir galimybė patekti į statinį naudojimo metu“. STR 2.05.04:2003 „Poveikiai ir apkrovos“
5. STR 2.05.05:2005 „Betoninių ir gelžbetoninių konstrukcijų projektavimas“
6. STR 2.05.09:2005 „Mūrinių konstrukcijų projektavimas“
7. „STR 2.05.03:2003 „Statybinių konstrukcijų projektavimo pagrindai“.
8. ST 144561299.01:2020 „Statinio projekto ekspertizių ir statinio ekspertizių organizavimo taisyklės“. UAB „Pastatų konstrukcijos“.
9. Mokomoji knyga. Vidmantas Jokūbaitis, Gintas Šaučiuvėnas Statinių konstrukcijų techninės būklės vertinimas.
10. Pastato kadastrinių matavimų byla.

Pastato dalies charakteristikos ir techninė būklė

Pastatos kuriame atliekamas konstrukcijų (perdangos) esamos būklės vertinamas yra adresu Tyzenhauzų g. 5, Rokiškyje, pastato pagrindinė naudojimo paskirtis: kultūros

Perdangos

Tiriamas pastatas 1802 m statybos. Kadastriniai planai ir registro išrašas pateikiami priede Nr. 1, Pav.1, 2, 3

Pastate virš rūšio ir virš pimo aukšto įrengta molio plytų skliautinė perdanga. Perdangos skliautai remiasi tarp metalinių dvitėjų sijų. Atstumas tarp sijų ~1200 mm. Virš skliautinės perdangos 100-200 mm storio balastinis sluoksnis (molio ir šlako). Virš balastinio sluoksnio išlyginamasis betono sluoksnis 80-100 mm ant kurio priklijuotos keraminės plytelės. Perdangos charakteristinis svoris ~700 kg/m². Perdangos būklė patenkinama žymių įtrūkimų nesimato. Įlinkiai neviršija ribinių.

Fotofiksacija , pateiktama priede Nr. 1, Pav.6, 7, 8, 9

Išvados ir rekomendacijos:

1. Tiriamo pastato laikančios perdangos konstrukcijos patenkinamos būklės ir tenkina esminį statinio reikalavimą :STR 2.01.01 (1):2005 “Esminiai statinio reikalavimai. Mechaninis atsparumas ir pastovumas”
2. Įrengiant liftą perdangos negali būti papildomai apkraunamos.
3. Statybos metu aptikus grindų sluoksnius neaprašytus šiame būklės vertinime, būtina kreiptis į tyrėjus dėl papildomų rekomendacijų.
4. Statybos metu būtina papildomai iširti sienų pamatų prie lifto prieduobės tipą ir įgilinimą, bei būtina kreiptis į tyrėjus dėl papildomų rekomendacijų ar sprendinių.

Konstrukcinės dalies vadovas
(kvalifikacijos atestatas Nr.19978)



R. Diškevičius

Priedas Nr.1



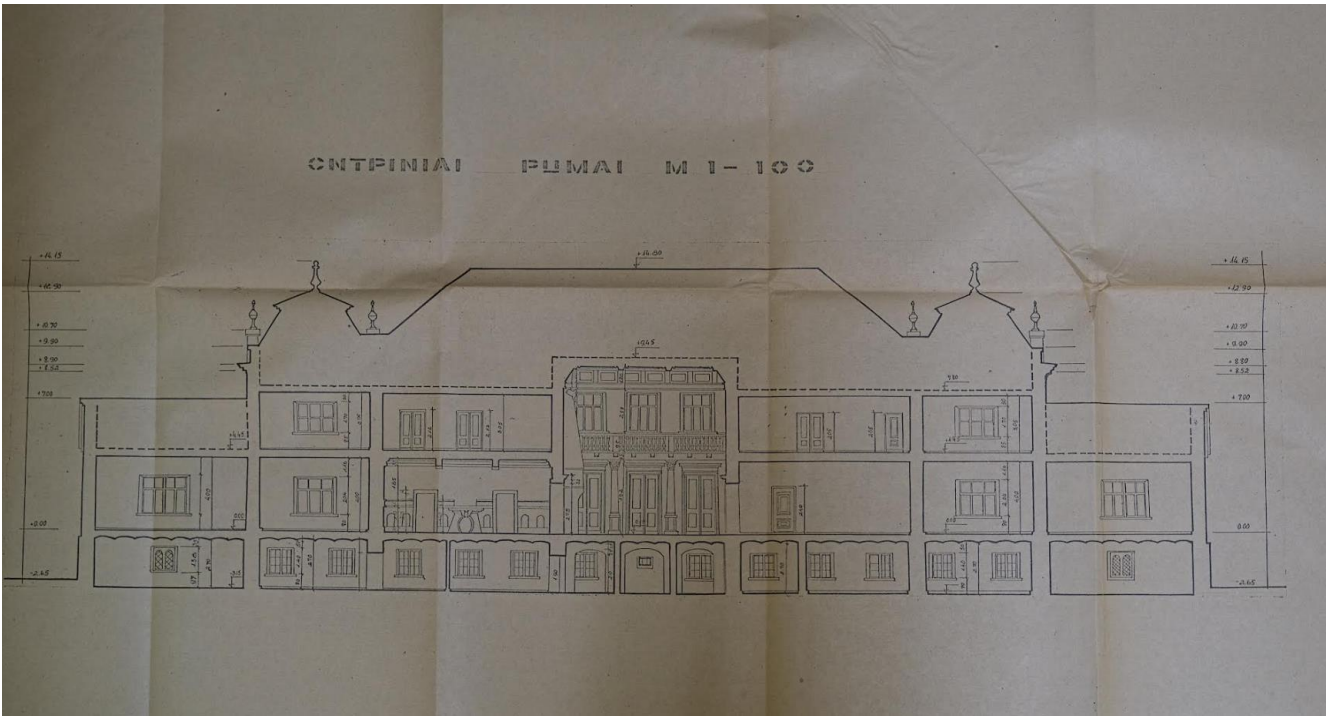
Pav.1 Skliautine perdanga



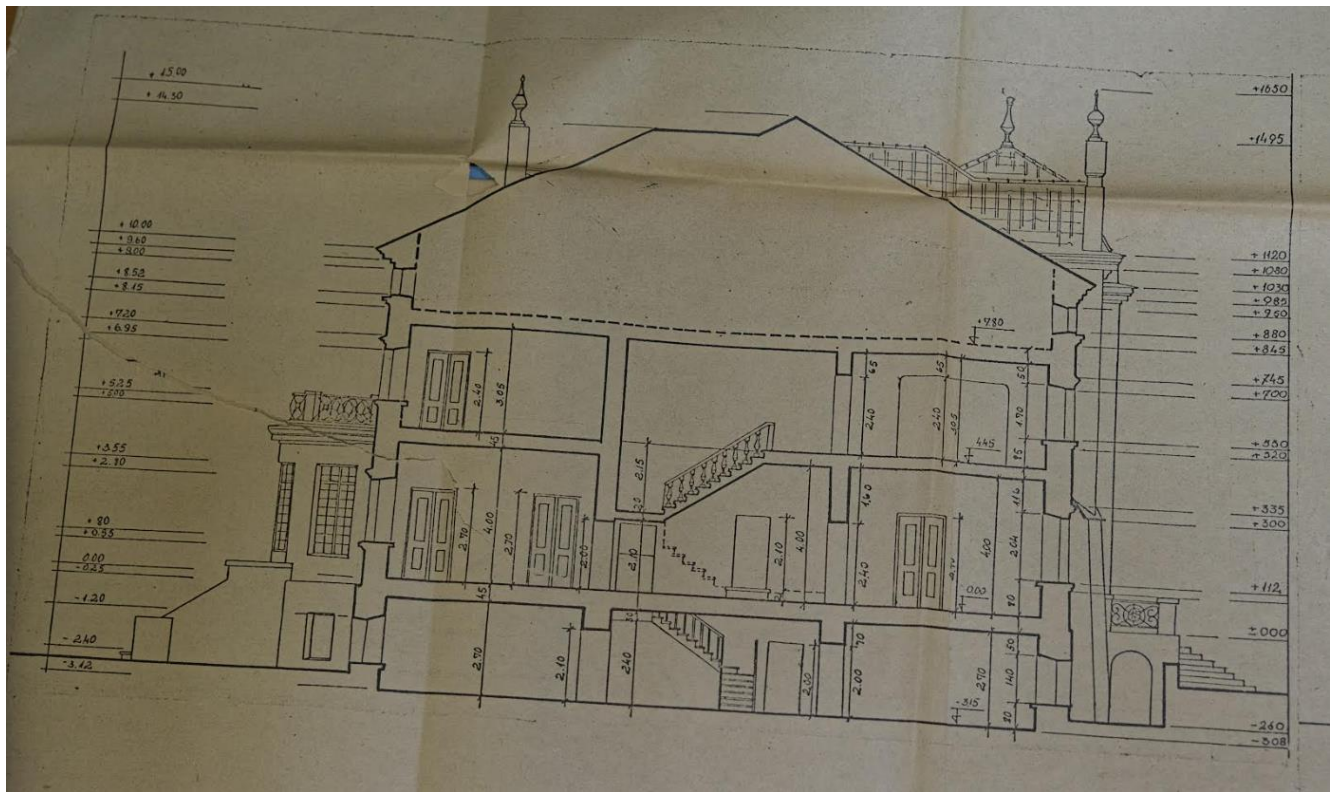
Pav. 2 . Skliautine perdanga



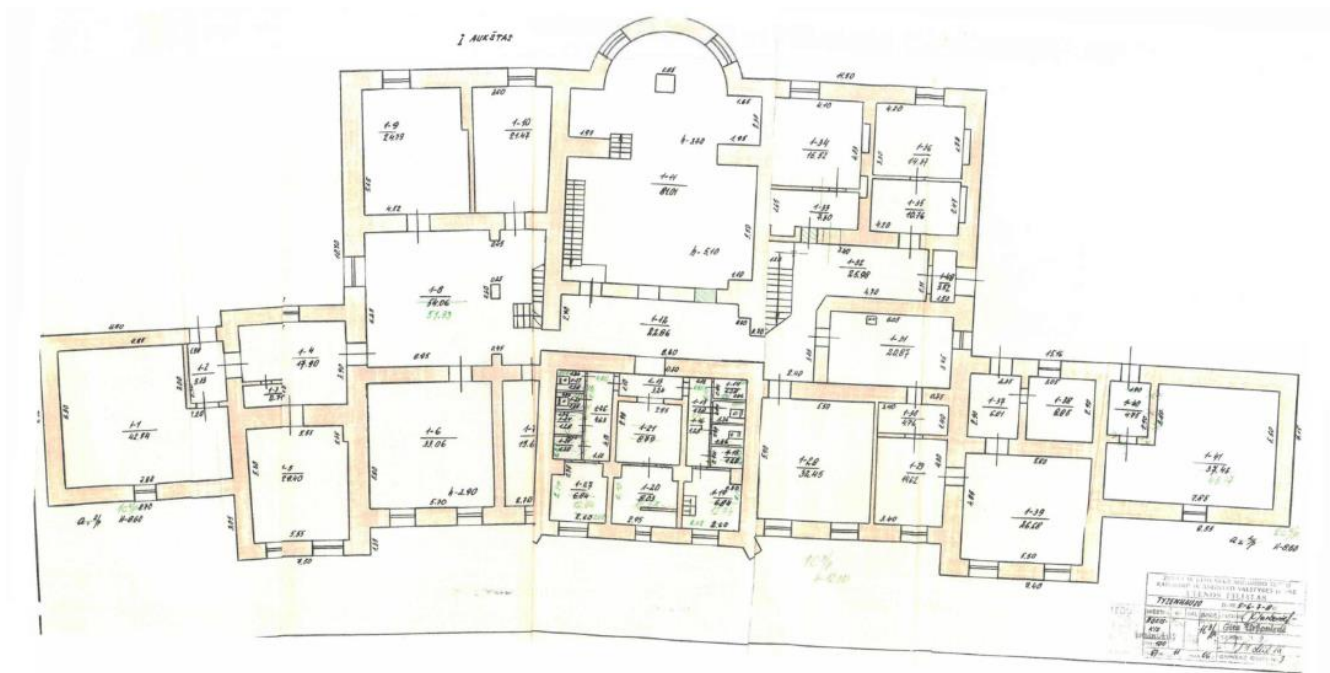
Pav. 3 . Skliautine perdanga



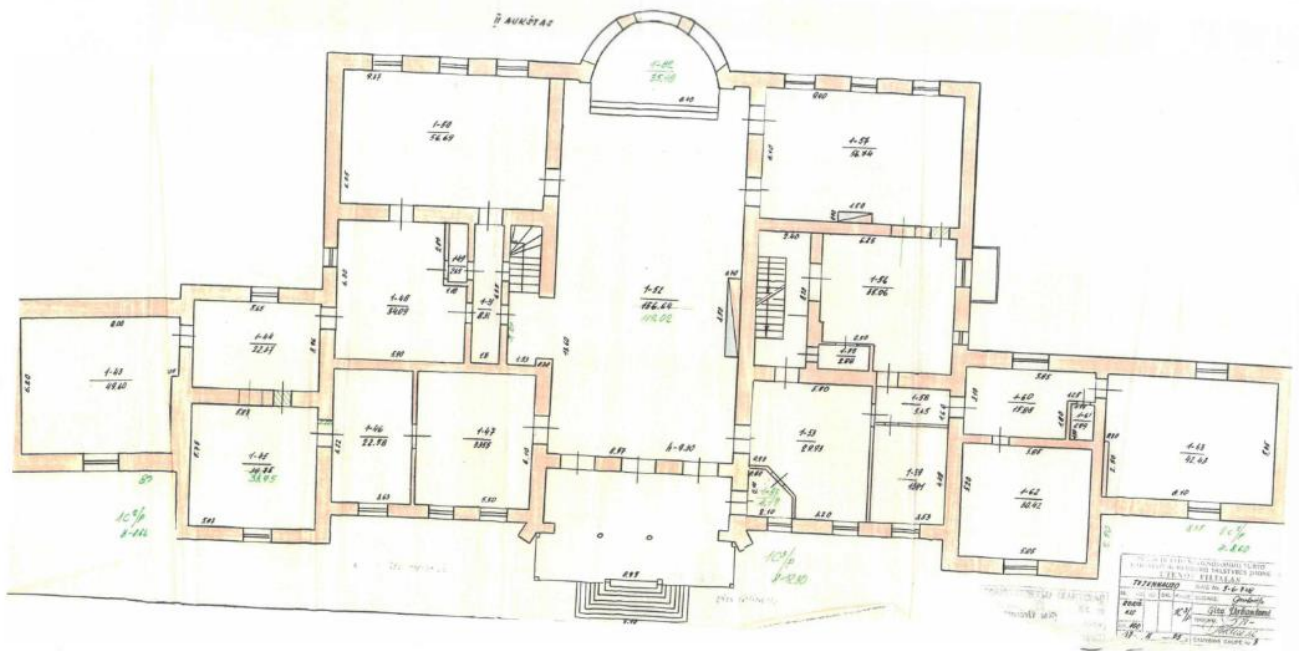
Pav. 4 . Pastato skersinis pjūvis



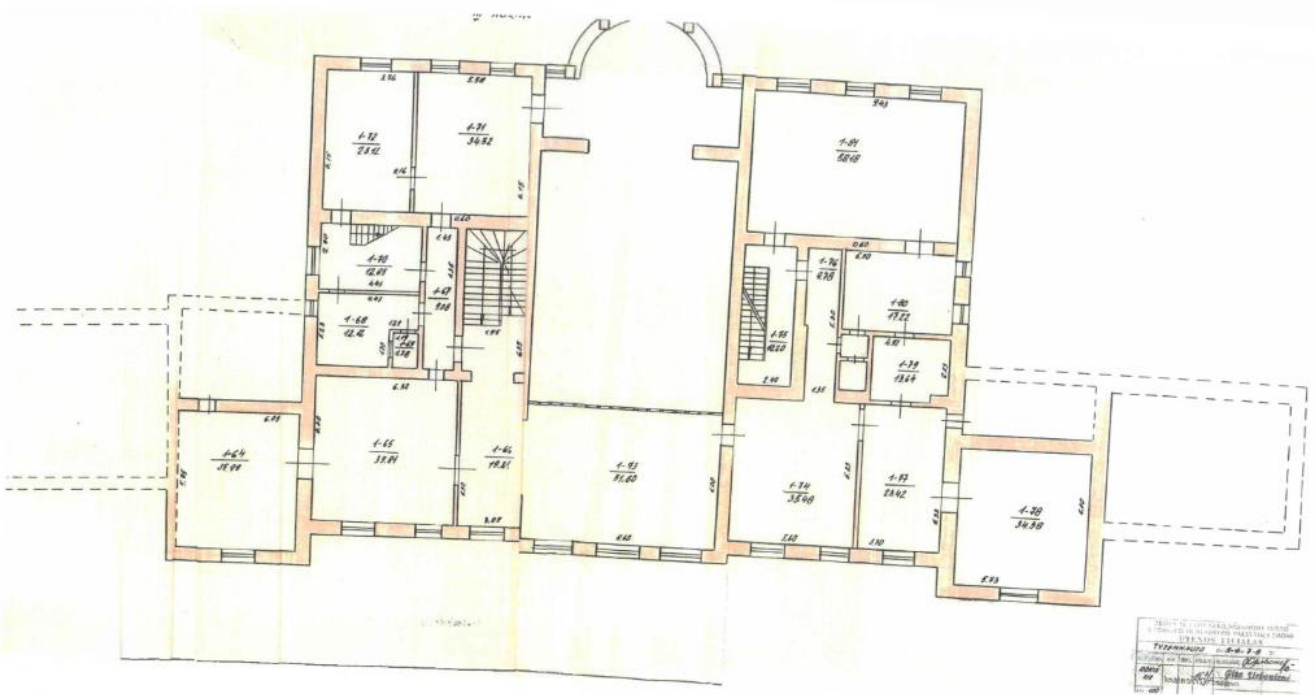
Pav. 5 . Pastato skersinis pjūvis



Pav. 6 . Kadastrinis 1A planas



Pav. 7 . Kadastrinis 2A planas



Pav. 8 . Kadastrinis 3A planas



1. Nekilnojamojo turto registre įregistruotas turtas:

Registro Nr.: **90/31420**
Registro tipas: **Statiniai**
Sudarymo data: **1987-11-06**
Adresas: **Rokiškio r. sav. Rokiškio miesto sen. Rokiškio m.
Tyzenhauzų g. 5**
Registro tvarkytojas: **Valstybės įmonės Registrų centro Panevėžio filialas**

2. Nekilnojamieji daiktai:

2.1.

Pastatas - Gyvenamasis namas

Unikalus Nr.: **7380-1000-1158**
Pagrindinė tikslinė naudojimo paskirtis: **Gyvenamoji (vieno buto pastatai)**
Pažymėjimas plane: **5A1p**
Statybos pabaigos metai: **1802**
Baigtumo procentas: **100 %**
Fizinio nusidėvėjimo procentas: **67 %**
Sienos: **Akmuo**
Šildymas: **Krosninis šildymas**
Aukštų skaičius: **1**
Bendras plotas: **501.86 kv. m**
Naudingas plotas: **341.94 kv. m**
Gyvenamasis plotas: **184.63 kv. m**
Rūšių (pusrūšių) plotas: **159.92 kv. m**
Užstatytas plotas: **474.00 kv. m**
Tūris: **2868 kub. m**
Gyvenamosios paskirties patalpų,
suformuotų kaip atskiri nekilnojamieji
daiktai, skaičius: **1**
Koordinatė X: **6204624.87**
Koordinatė Y: **599948.77**
Atkūrimo sąnaudos (statybos vertė): **754843 Lt**
Atkuriamoji vertė: **249098 Lt**
Vidutinė rinkos vertė: **112094 Lt**
Vidutinės rinkos vertės nustatymo data: **2001-01-05**
Kadastro duomenų nustatymo data: **2001-01-05**

2.2.

Pastatas - Muziejus

Unikalus Nr.: **7380-1000-1014**
Pagrindinė tikslinė naudojimo paskirtis: **Mokslo**
Pažymėjimas plane: **1C3p**
Statybos pabaigos metai: **1801**
Rekonstravimo pabaigos metai: **1905**
Baigtumo procentas: **100 %**
Fizinio nusidėvėjimo procentas: **51 %**
Sienos: **Plytų mūras**
Šildymas: **Centrinis šildymas iš kvart./raj. katilinės**
Vandentiekis: **Vietinis vandentiekis**
Nuotekų šalinimas: **Komunalinis nuotekų šalinimas**
Aukštų skaičius: **3**
Bendras plotas: **1747.94 kv. m**
Pagrindinis plotas: **1230.63 kv. m**
Užstatytas plotas: **913.43 kv. m**
Tūris: **10755 kub. m**
Atkūrimo sąnaudos (statybos vertė): **2238977 Lt**
Atkuriamoji vertė: **1097099 Lt**

KONSTRUKCIJŲ SKAIČIAVIMAI

**KULTŪROS PASKIRTIES PASTATO, TYZENHAUZŲ G. 5, ROKIŠKYJE,
KAPITALINIO
REMONTO PROJEKTAS**

Ivadas

1. Skaičiavimai atliekami *Kultūros paskirties pastato, Tyzenhauzų g. 5, Rokiškyje, kapitalinio remonto projektas*

Skaičiavimo rezultatai atitinka projekto rengimo dokumentų reikalavimus, normatyvinių statybos dokumentų reikalavimus. Konstrukcinių elementų ir jų jungčių laikomosios galios išnaudojimas atitinka normatyvinių statybos dokumentų reikalavimus.

Projektavimo normos

EN 1993-1:2005/A1:2014 Metalinės konstrukcijos

EN 1997-1:2008/AC:2009 Geotechnika

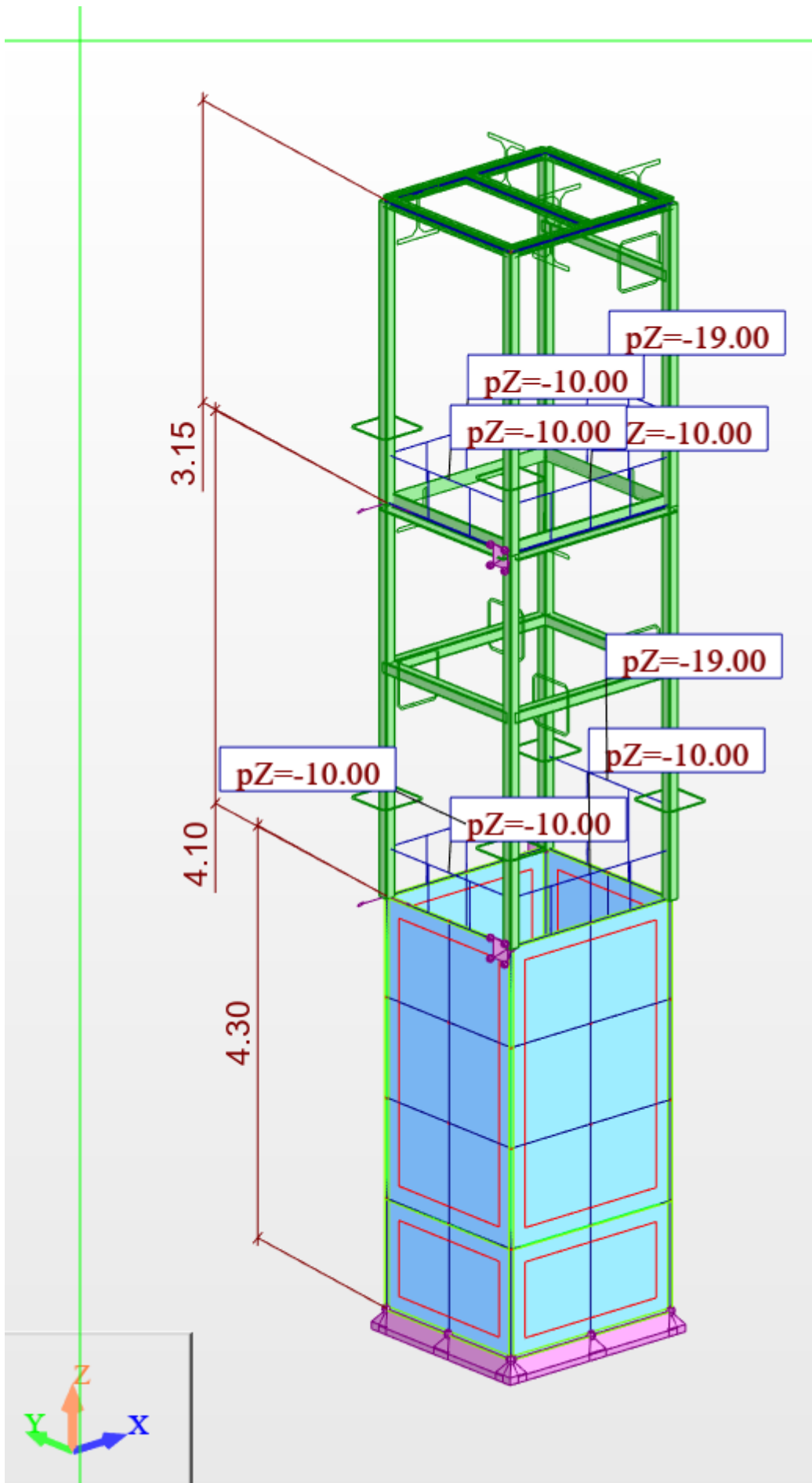
Apkrovos

1. Pastovi apkrova perdangos savasis svoris (1 pav.);
2. Laikina apkrova naudojimo perdanga 5,0 kPa,

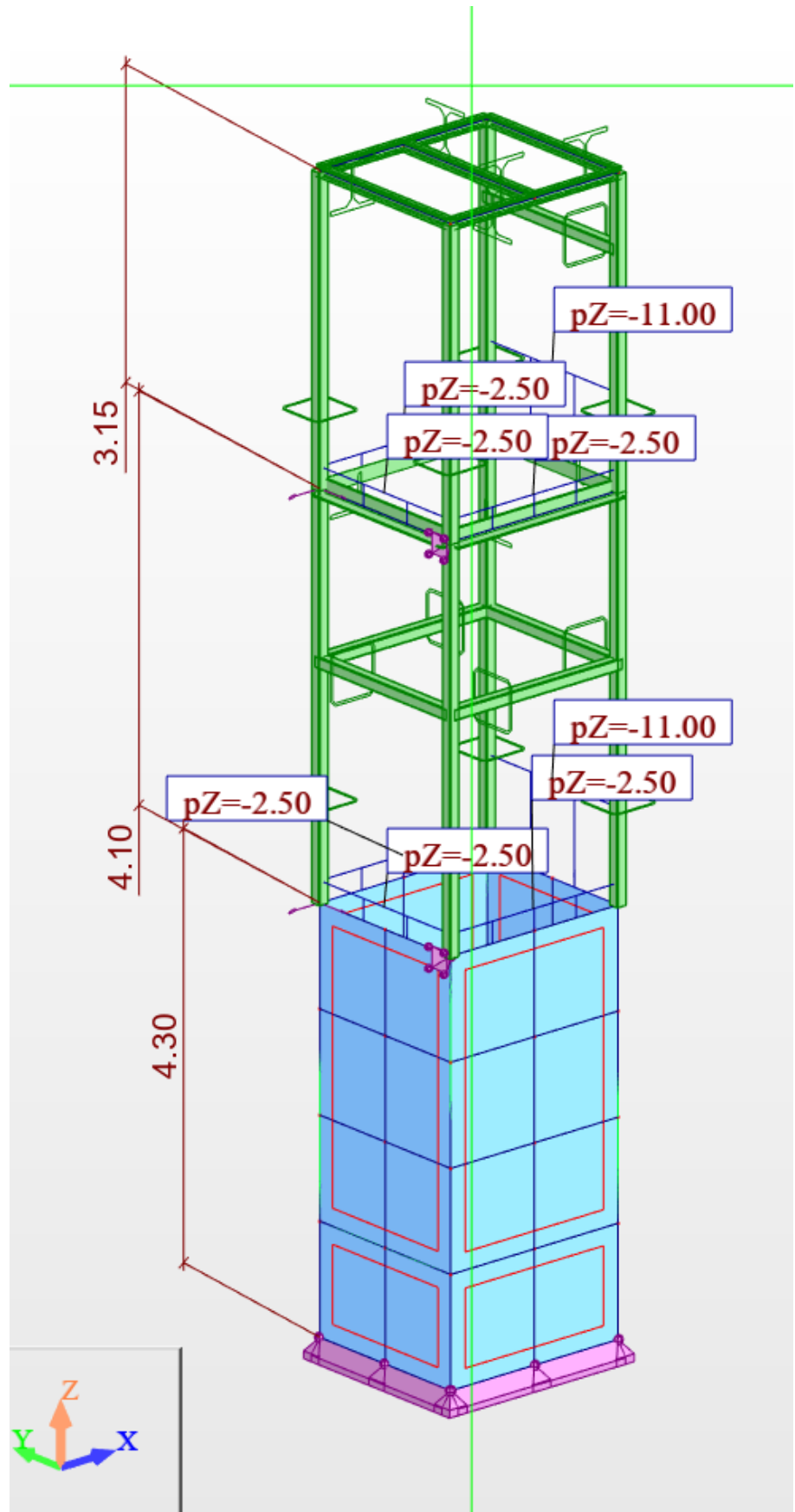
1 Table. Apkrovų kombinacijos

Combinations	Name	A n	Combi nation	Case nature	Definition
3 (C)	COMB1	Л	ΠC1	пост_1.0	1*1.35+2*1.30
4 (C)	COMB2	Л	ΠC2	пост_1.0	(1+2)*1.00

Comments: ΠC1 – mix for I limit state; ΠC2 – mix for II limit state.



1 Pict. Pastovi apkrova



2 Pict. Laikina apkrova

Metalinu sijų ir kolonų stiprumo tikrinimas

Me	Section	Material	Lay	Laz	Ratio	Case	Ratio(uy)	Case (uy)	Ratio(uz)	Case (uz)	Ratio(vx)	Case (vx)	Ratio(vy)	Case (vy)
23	SQUA 120x120x6	S 355	88.91	88.91	0.16	3 COMB1	-	-	-	-	0.00	4 COMB2	0.00	4 COMB2
25	SQUA 120x120x6	S 355	88.91	88.91	0.16	3 COMB1	-	-	-	-	0.00	4 COMB2	0.00	4 COMB2
42	SQUA 120x120x6	S 355	88.91	88.91	0.24	3 COMB1	-	-	-	-	0.00	4 COMB2	0.00	4 COMB2
43	SQUA 120x120x6	S 355	88.91	88.91	0.24	3 COMB1	-	-	-	-	0.00	4 COMB2	0.00	4 COMB2
44	CAEP 150x15	S 355	35.61	69.88	0.22	3 COMB1	0.08	4 COMB2	0.04	4 COMB2	-	-	-	-
45	CAEP 150x15	S 355	32.14	63.07	0.41	3 COMB1	0.14	4 COMB2	0.07	4 COMB2	-	-	-	-
46	CAEP 150x15	S 355	35.61	69.88	0.22	3 COMB1	0.08	4 COMB2	0.04	4 COMB2	-	-	-	-
47	CAEP 150x15	S 355	32.14	63.07	0.18	3 COMB1	0.06	4 COMB2	0.03	4 COMB2	-	-	-	-
56	SQUA 120x120x6	S 355	68.31	68.31	0.09	3 COMB1	-	-	-	-	0.01	4 COMB2	0.00	4 COMB2
57	SQUA 120x120x6	S 355	68.31	68.31	0.09	3 COMB1	-	-	-	-	0.01	4 COMB2	0.00	4 COMB2
58	SQUA 120x120x6	S 355	68.31	68.31	0.04	3 COMB1	-	-	-	-	0.01	4 COMB2	0.00	4 COMB2
59	SQUA 120x120x6	S 355	68.31	68.31	0.04	3 COMB1	-	-	-	-	0.01	4 COMB2	0.00	4 COMB2
60	HEA 100	S 355	50.55	81.67	0.02	3 COMB1	0.00	4 COMB2	0.01	4 COMB2	-	-	-	-
61	HEA 100	S 355	45.62	73.70	0.00	3 COMB1	0.00	4 COMB2	0.00	4 COMB2	-	-	-	-
62	HEA 100	S 355	50.55	81.67	0.02	3 COMB1	0.00	4 COMB2	0.01	4 COMB2	-	-	-	-
63	HEA 100	S 355	45.62	73.70	0.01	3 COMB1	0.00	4 COMB2	0.01	4 COMB2	-	-	-	-
64	HEA 100	S 355	45.62	73.70	0.00	3 COMB1	0.00	4 COMB2	0.00	4 COMB2	-	-	-	-
65	SQUA 120x120x6	S 355	44.45	44.45	0.01	3 COMB1	-	-	-	-	-	-	-	-
66	SQUA 120x120x6	S 355	40.12	40.12	0.01	3 COMB1	-	-	-	-	-	-	-	-
67	SQUA 120x120x6	S 355	44.45	44.45	0.01	3 COMB1	-	-	-	-	-	-	-	-
68	SQUA 120x120x6	S 355	40.12	40.12	0.01	3 COMB1	-	-	-	-	-	-	-	-
69	SQUA 120x120x6	S 355	40.12	40.12	0.01	3 COMB1	-	-	-	-	-	-	-	-

STEEL DESIGN

CODE: EN 1993-1:2005/A1:2014, Eurocode 3: Design of steel structures.

ANALYSIS TYPE: Member Verification

CODE GROUP:

MEMBER: 23 Колонна_23

POINT: 1

COORDINATE: x = 0.00 L = 0.00 m

LOADS:

Governing Load Case: 3 COMB1 1*1.35+2*1.30

MATERIAL:

S 355 (S 355) $f_y = 355.00$ N/mm²



SECTION PARAMETERS: SQUA 120x120x6

h=12.0 cm

gM0=1.00

gM1=1.00

b=12.0 cm

Ay=13.22 cm²

Az=13.22 cm²

Ax=26.43 cm²

tw=0.6 cm

Iy=562.16 cm⁴

Iz=562.16 cm⁴

Ix=913.46 cm⁴

tf=0.6 cm

Wply=111.61 cm³

Wplz=111.61 cm³

INTERNAL FORCES AND CAPACITIES:

N,Ed = 36.90 kN

My,Ed = -0.19 kN*m

Mz,Ed = 0.24 kN*m

Vy,Ed = 0.27 kN

Nc,Rd = 938.37 kN

My,Ed,max = -2.76 kN*m

Mz,Ed,max = 2.11 kN*m

Vy,T,Rd = 270.86 kN

Nb,Rd = 519.32 kN

My,c,Rd = 39.62 kN*m

Mz,c,Rd = 39.62 kN*m

Vz,Ed = 0.23 kN

MN,y,Rd = 39.62 kN*m

MN,z,Rd = 39.62 kN*m

Vz,T,Rd = 270.86 kN

Tt,Ed = -0.00 kN*m

Class of section = 1



LATERAL BUCKLING PARAMETERS:

BUCKLING PARAMETERS:



About y axis:

Ly = 4.10 m

Lam_y = 1.16



About z axis:

Lz = 4.10 m

Lam_z = 1.16

Lcr,y = 4.10 m
Lamy = 88.91

Xy = 0.55
kyy = 0.82

Lcr,z = 4.10 m
Lamz = 88.91

Xz = 0.55
kyz = 0.51

VERIFICATION FORMULAS:

Section strength check:

$$N_{Ed}/N_{c,Rd} = 0.04 < 1.00 \quad (6.2.4.(1))$$

$$M_{y,Ed}/M_{N,y,Rd} = 0.00 < 1.00 \quad (6.2.9.1.(2))$$

$$M_{z,Ed}/M_{N,z,Rd} = 0.01 < 1.00 \quad (6.2.9.1.(2))$$

$$(M_{y,Ed}/M_{N,y,Rd})^{1.66} + (M_{z,Ed}/M_{N,z,Rd})^{1.66} = 0.00 < 1.00 \quad (6.2.9.1.(6))$$

$$V_{y,Ed}/V_{y,T,Rd} = 0.00 < 1.00 \quad (6.2.6-7)$$

$$V_{z,Ed}/V_{z,T,Rd} = 0.00 < 1.00 \quad (6.2.6-7)$$

$$\tau_{ty,Ed}/(f_y/(\sqrt{3} \cdot g_{M0})) = 0.00 < 1.00 \quad (6.2.6)$$

$$\tau_{tz,Ed}/(f_y/(\sqrt{3} \cdot g_{M0})) = 0.00 < 1.00 \quad (6.2.6)$$

Global stability check of member:

$$\lambda_{y} = 88.91 < \lambda_{y,max} = 210.00 \quad \lambda_{z} = 88.91 < \lambda_{z,max} = 210.00 \quad \text{STABLE}$$

$$N_{Ed}/(X_y \cdot N_{Rk}/g_{M1}) + k_{yy} \cdot M_{y,Ed,max}/(XLT \cdot M_{y,Rk}/g_{M1}) + k_{yz} \cdot M_{z,Ed,max}/(M_{z,Rk}/g_{M1}) = 0.16 < 1.00 \quad (6.3.3.(4))$$

$$N_{Ed}/(X_z \cdot N_{Rk}/g_{M1}) + k_{zy} \cdot M_{y,Ed,max}/(XLT \cdot M_{y,Rk}/g_{M1}) + k_{zz} \cdot M_{z,Ed,max}/(M_{z,Rk}/g_{M1}) = 0.15 < 1.00 \quad (6.3.3.(4))$$

LIMIT DISPLACEMENTS



Deflections (LOCAL SYSTEM): Not analyzed



Displacements (GLOBAL SYSTEM):

$$v_x = 0.0 \text{ m} < v_{x,max} = L/150.00 = 0.0 \text{ m}$$

Verified

Governing Load Case: 4 COMB2 (1+2)*1.00

$$v_y = 0.0 \text{ m} < v_{y,max} = L/150.00 = 0.0 \text{ m}$$

Verified

Governing Load Case: 4 COMB2 (1+2)*1.00

Section OK !!!

STEEL DESIGN

CODE: EN 1993-1:2005/A1:2014, Eurocode 3: Design of steel structures.

ANALYSIS TYPE: Member Verification

CODE GROUP:

MEMBER: 25 Колонна_25

POINT: 1

COORDINATE: x = 0.00 L = 0.00 m

LOADS:

Governing Load Case: 3 COMB1 1*1.35+2*1.30

MATERIAL:

S 355 (S 355) $f_y = 355.00 \text{ N/mm}^2$



SECTION PARAMETERS: SQUA 120x120x6

h=12.0 cm

gM0=1.00

gM1=1.00

b=12.0 cm

Ay=13.22 cm²

Az=13.22 cm²

Ax=26.43 cm²

tw=0.6 cm

Iy=562.16 cm⁴

Iz=562.16 cm⁴

Ix=913.46 cm⁴

tf=0.6 cm

Wply=111.61 cm³

Wplz=111.61 cm³

INTERNAL FORCES AND CAPACITIES:

N_{Ed} = 36.86 kN

M_{y,Ed} = -0.19 kN*m

M_{z,Ed} = -0.26 kN*m

V_{y,Ed} = -0.28 kN

N_{c,Rd} = 938.37 kN

M_{y,Ed,max} = -2.76 kN*m

M_{z,Ed,max} = -2.10 kN*m

V_{y,T,Rd} = 270.86 kN

N_{b,Rd} = 519.32 kN

M_{y,c,Rd} = 39.62 kN*m

M_{z,c,Rd} = 39.62 kN*m

V_{z,Ed} = 0.23 kN

M_{N,y,Rd} = 39.62 kN*m

M_{N,z,Rd} = 39.62 kN*m

V_{z,T,Rd} = 270.86 kN

T_{t,Ed} = 0.00 kN*m

Class of section = 1



LATERAL BUCKLING PARAMETERS:



LATERAL BUCKLING PARAMETERS:

BUCKLING PARAMETERS:



About y axis:

$L_y = 4.10 \text{ m}$ $\lambda_{m,y} = 1.16$
 $L_{cr,y} = 4.10 \text{ m}$ $X_y = 0.55$
 $\lambda_{m,y} = 88.91$ $k_{zy} = 0.54$



About z axis:

$L_z = 4.10 \text{ m}$ $\lambda_{m,z} = 1.16$
 $L_{cr,z} = 4.10 \text{ m}$ $X_z = 0.55$
 $\lambda_{m,z} = 88.91$ $k_{zz} = 0.85$

VERIFICATION FORMULAS:

Section strength check:

$N_{Ed}/N_{c,Rd} = 0.06 < 1.00$ (6.2.4.(1))
 $M_{y,Ed}/M_{N,y,Rd} = 0.01 < 1.00$ (6.2.9.1.(2))
 $M_{z,Ed}/M_{N,z,Rd} = 0.01 < 1.00$ (6.2.9.1.(2))
 $(M_{y,Ed}/M_{N,y,Rd})^{1.67} + (M_{z,Ed}/M_{N,z,Rd})^{1.67} = 0.00 < 1.00$ (6.2.9.1.(6))
 $V_{y,Ed}/V_{y,T,Rd} = 0.00 < 1.00$ (6.2.6-7)
 $V_{z,Ed}/V_{z,T,Rd} = 0.00 < 1.00$ (6.2.6-7)
 $\tau_{y,Ed}/(\tau_{y,Rd}/\sqrt{3}) = 0.00 < 1.00$ (6.2.6)
 $\tau_{z,Ed}/(\tau_{z,Rd}/\sqrt{3}) = 0.00 < 1.00$ (6.2.6)

Global stability check of member:

$\lambda_{m,y} = 88.91 < \lambda_{m,max} = 210.00$ $\lambda_{m,z} = 88.91 < \lambda_{m,max} = 210.00$ STABLE
 $N_{Ed}/(X_y \cdot N_{Rk}/\gamma_{M1}) + k_{yy} \cdot M_{y,Ed,max}/(XLT \cdot M_{y,Rk}/\gamma_{M1}) + k_{yz} \cdot M_{z,Ed,max}/(M_{z,Rk}/\gamma_{M1}) = 0.23 < 1.00$
 (6.3.3.(4))
 $N_{Ed}/(X_z \cdot N_{Rk}/\gamma_{M1}) + k_{zy} \cdot M_{y,Ed,max}/(XLT \cdot M_{y,Rk}/\gamma_{M1}) + k_{zz} \cdot M_{z,Ed,max}/(M_{z,Rk}/\gamma_{M1}) = 0.24 < 1.00$
 (6.3.3.(4))

LIMIT DISPLACEMENTS



Deflections (LOCAL SYSTEM): Not analyzed



Displacements (GLOBAL SYSTEM):

$v_x = 0.0 \text{ m} < v_{x,max} = L/150.00 = 0.0 \text{ m}$ Verified
Governing Load Case: 4 COMB2 (1+2)*1.00
 $v_y = 0.0 \text{ m} < v_{y,max} = L/150.00 = 0.0 \text{ m}$ Verified
Governing Load Case: 4 COMB2 (1+2)*1.00

Section OK !!!

STEEL DESIGN

CODE: EN 1993-1:2005/A1:2014, Eurocode 3: Design of steel structures.

ANALYSIS TYPE: Member Verification

CODE GROUP:

MEMBER: 43 Колонна_43

POINT: 1

COORDINATE: x = 0.00 L = 0.00 m

LOADS:

Governing Load Case: 3 COMB1 1*1.35+2*1.30

MATERIAL:

S 355 (S 355) $f_y = 355.00 \text{ N/mm}^2$



SECTION PARAMETERS: SQUA 120x120x6

$h = 12.0 \text{ cm}$	$g_{M0} = 1.00$	$g_{M1} = 1.00$	
$b = 12.0 \text{ cm}$	$A_y = 13.22 \text{ cm}^2$	$A_z = 13.22 \text{ cm}^2$	$A_x = 26.43 \text{ cm}^2$
$t_w = 0.6 \text{ cm}$	$I_y = 562.16 \text{ cm}^4$	$I_z = 562.16 \text{ cm}^4$	$I_x = 913.46 \text{ cm}^4$
$t_f = 0.6 \text{ cm}$	$W_{ply} = 111.61 \text{ cm}^3$	$W_{plz} = 111.61 \text{ cm}^3$	

INTERNAL FORCES AND CAPACITIES:

$N_{Ed} = 57.99 \text{ kN}$	$M_{y,Ed} = 0.43 \text{ kN} \cdot \text{m}$	$M_{z,Ed} = -0.49 \text{ kN} \cdot \text{m}$	$V_{y,Ed} = -0.55 \text{ kN}$
$N_{c,Rd} = 938.37 \text{ kN}$	$M_{y,Ed,max} = 2.46 \text{ kN} \cdot \text{m}$	$M_{z,Ed,max} = -4.55 \text{ kN} \cdot \text{m}$	$V_{y,T,Rd} = 270.83 \text{ kN}$

Nb,Rd = 519.32 kN My,c,Rd = 39.62 kN*m Mz,c,Rd = 39.62 kN*m Vz,Ed = -0.43 kN
 MN,y,Rd = 39.62 kN*m MN,z,Rd = 39.62 kN*m Vz,T,Rd = 270.83 kN
 Tt,Ed = -0.01 kN*m
 Class of section = 1



LATERAL BUCKLING PARAMETERS:

BUCKLING PARAMETERS:



About y axis:

Ly = 4.10 m Lam_y = 1.16
 Lcr,y = 4.10 m Xy = 0.55
 Lamy = 88.91 kzy = 0.54



About z axis:

Lz = 4.10 m Lam_z = 1.16
 Lcr,z = 4.10 m Xz = 0.55
 Lamz = 88.91 kzz = 0.85

VERIFICATION FORMULAS:

Section strength check:

$N_{Ed}/N_{c,Rd} = 0.06 < 1.00$ (6.2.4.(1))
 $M_{y,Ed}/M_{N,y,Rd} = 0.01 < 1.00$ (6.2.9.1.(2))
 $M_{z,Ed}/M_{N,z,Rd} = 0.01 < 1.00$ (6.2.9.1.(2))
 $(M_{y,Ed}/M_{N,y,Rd})^{1.67} + (M_{z,Ed}/M_{N,z,Rd})^{1.67} = 0.00 < 1.00$ (6.2.9.1.(6))
 $V_{y,Ed}/V_{y,T,Rd} = 0.00 < 1.00$ (6.2.6-7)
 $V_{z,Ed}/V_{z,T,Rd} = 0.00 < 1.00$ (6.2.6-7)
 $\tau_{xy,Ed}/(f_y/(\sqrt{3} \cdot gM0)) = 0.00 < 1.00$ (6.2.6)
 $\tau_{xz,Ed}/(f_y/(\sqrt{3} \cdot gM0)) = 0.00 < 1.00$ (6.2.6)

Global stability check of member:

$\lambda_{y} = 88.91 < \lambda_{max} = 210.00$ $\lambda_{z} = 88.91 < \lambda_{max} = 210.00$ STABLE
 $N_{Ed}/(X_y \cdot N_{Rk}/gM1) + k_{yy} \cdot M_{y,Ed,max}/(XLT \cdot M_{y,Rk}/gM1) + k_{yz} \cdot M_{z,Ed,max}/(M_{z,Rk}/gM1) = 0.23 < 1.00$
 (6.3.3.(4))
 $N_{Ed}/(X_z \cdot N_{Rk}/gM1) + k_{zy} \cdot M_{y,Ed,max}/(XLT \cdot M_{y,Rk}/gM1) + k_{zz} \cdot M_{z,Ed,max}/(M_{z,Rk}/gM1) = 0.24 < 1.00$
 (6.3.3.(4))

LIMIT DISPLACEMENTS



Deflections (LOCAL SYSTEM): Not analyzed



Displacements (GLOBAL SYSTEM):

$v_x = 0.0 \text{ m} < v_x \text{ max} = L/150.00 = 0.0 \text{ m}$ Verified

Governing Load Case: 4 COMB2 (1+2)*1.00

$v_y = 0.0 \text{ m} < v_y \text{ max} = L/150.00 = 0.0 \text{ m}$ Verified

Governing Load Case: 4 COMB2 (1+2)*1.00

Section OK !!!

STEEL DESIGN

CODE: EN 1993-1:2005/A1:2014, Eurocode 3: Design of steel structures.

ANALYSIS TYPE: Member Verification

CODE GROUP:

MEMBER: 44

POINT: 2

COORDINATE: x = 0.50 L = 1.03 m

LOADS:

Governing Load Case: 3 COMB1 1*1.35+2*1.30

MATERIAL:

S 355 (S 355) fy = 355.00 N/mm2



SECTION PARAMETERS: CAEP 150x15

h=15.0 cm gM0=1.00 gM1=1.00
 b=15.0 cm Ay=22.50 cm2 Az=22.50 cm2 Ax=43.02 cm2
 tw=1.5 cm Iy=1425.87 cm4 Iz=370.24 cm4 Ix=32.06 cm4
 tf=1.5 cm Wply=134.39 cm3 Wplz=61.60 cm3

INTERNAL FORCES AND CAPACITIES:

$N_{,Ed} = 1.39 \text{ kN}$	$M_{y,Ed} = -4.53 \text{ kN}\cdot\text{m}$	$M_{z,Ed} = -2.64 \text{ kN}\cdot\text{m}$	$V_{y,Ed} = -0.15 \text{ kN}$
$N_{c,Rd} = 1527.38 \text{ kN}$	$M_{y,pl,Rd} = 47.71 \text{ kN}\cdot\text{m}$	$M_{z,pl,Rd} = 21.87 \text{ kN}\cdot\text{m}$	$V_{y,T,Rd} = 460.50 \text{ kN}$
$N_{b,Rd} = 1527.38 \text{ kN}$	$M_{y,c,Rd} = 47.71 \text{ kN}\cdot\text{m}$	$M_{z,c,Rd} = 21.87 \text{ kN}\cdot\text{m}$	$V_{z,Ed} = -0.37 \text{ kN}$
	$M_{N,y,Rd} = 47.71 \text{ kN}\cdot\text{m}$	$M_{N,z,Rd} = 21.87 \text{ kN}\cdot\text{m}$	$V_{z,T,Rd} = 460.50 \text{ kN}$
			$T_{t,Ed} = 0.01 \text{ kN}\cdot\text{m}$
			Class of section = 1

**LATERAL BUCKLING PARAMETERS:****BUCKLING PARAMETERS:**

About y axis:



About z axis:

VERIFICATION FORMULAS:*Section strength check:*

$N_{,Ed}/N_{c,Rd} = 0.00 < 1.00$ (6.2.4.(1))
$M_{y,Ed}/M_{N,y,Rd} = 0.09 < 1.00$ (6.2.9.1.(2))
$M_{z,Ed}/M_{N,z,Rd} = 0.12 < 1.00$ (6.2.9.1.(2))
$(M_{y,Ed}/M_{N,y,Rd})^1 + (M_{z,Ed}/M_{N,z,Rd})^1 = 0.22 < 1.00$ (6.2.9.1.(6))
$V_{y,Ed}/V_{y,T,Rd} = 0.00 < 1.00$ (6.2.6-7)
$V_{z,Ed}/V_{z,T,Rd} = 0.00 < 1.00$ (6.2.6-7)
$\tau_{ty,Ed}/(f_y/(\sqrt{3}\cdot gM_0)) = 0.00 < 1.00$ (6.2.6)
$\tau_{tz,Ed}/(f_y/(\sqrt{3}\cdot gM_0)) = 0.00 < 1.00$ (6.2.6)

LIMIT DISPLACEMENTS*Deflections (LOCAL SYSTEM):*

$u_y = 0.0 \text{ m} < u_{y \max} = L/200.00 = 0.0 \text{ m}$	Verified
<i>Governing Load Case:</i> 4 COMB2 (1+2)*1.00	
$u_z = 0.0 \text{ m} < u_{z \max} = L/200.00 = 0.0 \text{ m}$	Verified
<i>Governing Load Case:</i> 4 COMB2 (1+2)*1.00	

*Displacements (GLOBAL SYSTEM): Not analyzed***Section OK !!!****STEEL DESIGN****CODE:** EN 1993-1:2005/A1:2014, Eurocode 3: Design of steel structures.**ANALYSIS TYPE:** Member Verification**CODE GROUP:****MEMBER:** 45**POINT:** 3**COORDINATE:** x = 1.00 L = 1.85 m**LOADS:***Governing Load Case:* 3 COMB1 1*1.35+2*1.30**MATERIAL:**S 355 (S 355) $f_y = 355.00 \text{ N/mm}^2$ **SECTION PARAMETERS: CAEP 150x15**

$h = 15.0 \text{ cm}$	$gM_0 = 1.00$	$gM_1 = 1.00$	
$b = 15.0 \text{ cm}$	$A_y = 22.50 \text{ cm}^2$	$A_z = 22.50 \text{ cm}^2$	$A_x = 43.02 \text{ cm}^2$
$tw = 1.5 \text{ cm}$	$I_y = 1425.87 \text{ cm}^4$	$I_z = 370.24 \text{ cm}^4$	$I_x = 32.06 \text{ cm}^4$
$tf = 1.5 \text{ cm}$	$W_{ply} = 134.39 \text{ cm}^3$	$W_{plz} = 61.60 \text{ cm}^3$	

INTERNAL FORCES AND CAPACITIES:

$N_{,Ed} = 1.91 \text{ kN}$	$M_{y,Ed} = 4.36 \text{ kN}\cdot\text{m}$	$M_{z,Ed} = 6.95 \text{ kN}\cdot\text{m}$	$V_{y,Ed} = -26.43 \text{ kN}$
$N_{c,Rd} = 1527.38 \text{ kN}$	$M_{y,pl,Rd} = 47.71 \text{ kN}\cdot\text{m}$	$M_{z,pl,Rd} = 21.87 \text{ kN}\cdot\text{m}$	$V_{y,T,Rd} = 461.16 \text{ kN}$

$N_{b,Rd} = 1527.38 \text{ kN}$ $M_{y,c,Rd} = 47.71 \text{ kN}\cdot\text{m}$ $M_{z,c,Rd} = 21.87 \text{ kN}\cdot\text{m}$ $V_{z,Ed} = 26.43 \text{ kN}$
 $MN_{y,Rd} = 47.71 \text{ kN}\cdot\text{m}$ $MN_{z,Rd} = 21.87 \text{ kN}\cdot\text{m}$ $V_{z,T,Rd} = 461.16 \text{ kN}$
 $T_{t,Ed} = 0.00 \text{ kN}\cdot\text{m}$
 Class of section = 1



LATERAL BUCKLING PARAMETERS:

BUCKLING PARAMETERS:



About y axis:



About z axis:

VERIFICATION FORMULAS:

Section strength check:

$N_{Ed}/N_{c,Rd} = 0.00 < 1.00$ (6.2.4.(1))
 $M_{y,Ed}/MN_{y,Rd} = 0.09 < 1.00$ (6.2.9.1.(2))
 $M_{z,Ed}/MN_{z,Rd} = 0.32 < 1.00$ (6.2.9.1.(2))
 $(M_{y,Ed}/MN_{y,Rd})^1 + (M_{z,Ed}/MN_{z,Rd})^1 = 0.41 < 1.00$ (6.2.9.1.(6))
 $V_{y,Ed}/V_{y,T,Rd} = 0.06 < 1.00$ (6.2.6-7)
 $V_{z,Ed}/V_{z,T,Rd} = 0.06 < 1.00$ (6.2.6-7)
 $\tau_{ty,Ed}/(f_y/(\sqrt{3})\cdot gM_0) = 0.00 < 1.00$ (6.2.6)
 $\tau_{tz,Ed}/(f_y/(\sqrt{3})\cdot gM_0) = 0.00 < 1.00$ (6.2.6)

LIMIT DISPLACEMENTS



Deflections (LOCAL SYSTEM):

$u_y = 0.0 \text{ m} < u_{y \text{ max}} = L/200.00 = 0.0 \text{ m}$ Verified

Governing Load Case: 4 COMB2 (1+2)*1.00

$u_z = 0.0 \text{ m} < u_{z \text{ max}} = L/200.00 = 0.0 \text{ m}$ Verified

Governing Load Case: 4 COMB2 (1+2)*1.00



Displacements (GLOBAL SYSTEM): Not analyzed

Section OK !!!

STEEL DESIGN

CODE: EN 1993-1:2005/A1:2014, Eurocode 3: Design of steel structures.

ANALYSIS TYPE: Member Verification

CODE GROUP:

MEMBER: 46

POINT: 2

COORDINATE: x = 0.50 L = 1.03 m

LOADS:

Governing Load Case: 3 COMB1 1*1.35+2*1.30

MATERIAL:

S 355 (S 355) $f_y = 355.00 \text{ N/mm}^2$



SECTION PARAMETERS: CAEP 150x15

$h = 15.0 \text{ cm}$	$gM_0 = 1.00$	$gM_1 = 1.00$	
$b = 15.0 \text{ cm}$	$A_y = 22.50 \text{ cm}^2$	$A_z = 22.50 \text{ cm}^2$	$A_x = 43.02 \text{ cm}^2$
$tw = 1.5 \text{ cm}$	$I_y = 1425.87 \text{ cm}^4$	$I_z = 370.24 \text{ cm}^4$	$I_x = 32.06 \text{ cm}^4$
$tf = 1.5 \text{ cm}$	$W_{ply} = 134.39 \text{ cm}^3$	$W_{plz} = 61.60 \text{ cm}^3$	

INTERNAL FORCES AND CAPACITIES:

$N_{Ed} = 1.38 \text{ kN}$	$M_{y,Ed} = -4.53 \text{ kN}\cdot\text{m}$	$M_{z,Ed} = -2.64 \text{ kN}\cdot\text{m}$	$V_{y,Ed} = 0.15 \text{ kN}$
$N_{c,Rd} = 1527.38 \text{ kN}$	$M_{y,pl,Rd} = 47.71 \text{ kN}\cdot\text{m}$	$M_{z,pl,Rd} = 21.87 \text{ kN}\cdot\text{m}$	$V_{y,T,Rd} = 460.50 \text{ kN}$
$N_{b,Rd} = 1527.38 \text{ kN}$	$M_{y,c,Rd} = 47.71 \text{ kN}\cdot\text{m}$	$M_{z,c,Rd} = 21.87 \text{ kN}\cdot\text{m}$	$V_{z,Ed} = 0.37 \text{ kN}$
	$MN_{y,Rd} = 47.71 \text{ kN}\cdot\text{m}$	$MN_{z,Rd} = 21.87 \text{ kN}\cdot\text{m}$	$V_{z,T,Rd} = 460.50 \text{ kN}$
			$T_{t,Ed} = -0.01 \text{ kN}\cdot\text{m}$
			Class of section = 1



LATERAL BUCKLING PARAMETERS:

BUCKLING PARAMETERS:



About y axis:



About z axis:

VERIFICATION FORMULAS:

Section strength check:

$$N_{Ed}/N_{c,Rd} = 0.00 < 1.00 \quad (6.2.4.(1))$$

$$M_{y,Ed}/M_{N,y,Rd} = 0.09 < 1.00 \quad (6.2.9.1.(2))$$

$$M_{z,Ed}/M_{N,z,Rd} = 0.12 < 1.00 \quad (6.2.9.1.(2))$$

$$(M_{y,Ed}/M_{N,y,Rd})^1 + (M_{z,Ed}/M_{N,z,Rd})^1 = 0.22 < 1.00 \quad (6.2.9.1.(6))$$

$$V_{y,Ed}/V_{y,T,Rd} = 0.00 < 1.00 \quad (6.2.6-7)$$

$$V_{z,Ed}/V_{z,T,Rd} = 0.00 < 1.00 \quad (6.2.6-7)$$

$$\tau_{ty,Ed}/(\tau_{ty}/\sqrt{3}) = 0.00 < 1.00 \quad (6.2.6)$$

$$\tau_{tz,Ed}/(\tau_{tz}/\sqrt{3}) = 0.00 < 1.00 \quad (6.2.6)$$

LIMIT DISPLACEMENTS



Deflections (LOCAL SYSTEM):

$$u_y = 0.0 \text{ m} < u_{y \text{ max}} = L/200.00 = 0.0 \text{ m}$$

Verified

Governing Load Case: 4 COMB2 (1+2)*1.00

$$u_z = 0.0 \text{ m} < u_{z \text{ max}} = L/200.00 = 0.0 \text{ m}$$

Verified

Governing Load Case: 4 COMB2 (1+2)*1.00



Displacements (GLOBAL SYSTEM): Not analyzed

Section OK !!!

STEEL DESIGN

CODE: EN 1993-1:2005/A1:2014, Eurocode 3: Design of steel structures.

ANALYSIS TYPE: Member Verification

CODE GROUP:

MEMBER: 47

POINT: 2

COORDINATE: x = 0.50 L = 0.92 m

LOADS:

Governing Load Case: 3 COMB1 1*1.35+2*1.30

MATERIAL:

S 355 (S 355) $f_y = 355.00 \text{ N/mm}^2$



SECTION PARAMETERS: CAEP 150x15

h=15.0 cm

gM0=1.00

gM1=1.00

b=15.0 cm

Ay=22.50 cm²

Az=22.50 cm²

Ax=43.02 cm²

tw=1.5 cm

Iy=1425.87 cm⁴

Iz=370.24 cm⁴

Ix=32.06 cm⁴

tf=1.5 cm

Wply=134.39 cm³

Wplz=61.60 cm³

INTERNAL FORCES AND CAPACITIES:

N_{Ed} = 0.82 kN

M_{y,Ed} = -3.63 kN*m

M_{z,Ed} = -2.26 kN*m

V_{y,Ed} = 0.00 kN

N_{c,Rd} = 1527.38 kN

M_{y,pl,Rd} = 47.71 kN*m

M_{z,pl,Rd} = 21.87 kN*m

V_{y,T,Rd} = 461.16 kN

N_{b,Rd} = 1527.38 kN

M_{y,c,Rd} = 47.71 kN*m

M_{z,c,Rd} = 21.87 kN*m

V_{z,Ed} = -0.01 kN

M_{N,y,Rd} = 47.71 kN*m

M_{N,z,Rd} = 21.87 kN*m

V_{z,T,Rd} = 461.16 kN

T_{t,Ed} = -0.00 kN*m

Class of section = 1



LATERAL BUCKLING PARAMETERS:

BUCKLING PARAMETERS:

About y axis:



About z axis:

VERIFICATION FORMULAS:*Section strength check:*

$$N_{Ed}/N_{c,Rd} = 0.00 < 1.00 \quad (6.2.4.(1))$$

$$M_{y,Ed}/M_{N,y,Rd} = 0.08 < 1.00 \quad (6.2.9.1.(2))$$

$$M_{z,Ed}/M_{N,z,Rd} = 0.10 < 1.00 \quad (6.2.9.1.(2))$$

$$(M_{y,Ed}/M_{N,y,Rd})^1 + (M_{z,Ed}/M_{N,z,Rd})^1 = 0.18 < 1.00 \quad (6.2.9.1.(6))$$

$$V_{y,Ed}/V_{y,T,Rd} = 0.00 < 1.00 \quad (6.2.6-7)$$

$$V_{z,Ed}/V_{z,T,Rd} = 0.00 < 1.00 \quad (6.2.6-7)$$

$$\tau_{ty,Ed}/(\tau_{fy}/(\sqrt{3} \cdot g_{M0})) = 0.00 < 1.00 \quad (6.2.6)$$

$$\tau_{tz,Ed}/(\tau_{fy}/(\sqrt{3} \cdot g_{M0})) = 0.00 < 1.00 \quad (6.2.6)$$

LIMIT DISPLACEMENTS*Deflections (LOCAL SYSTEM):*

$$u_y = 0.0 \text{ m} < u_{y \max} = L/200.00 = 0.0 \text{ m}$$

Verified

Governing Load Case: 4 COMB2 (1+2)*1.00

$$u_z = 0.0 \text{ m} < u_{z \max} = L/200.00 = 0.0 \text{ m}$$

Verified

Governing Load Case: 4 COMB2 (1+2)*1.00*Displacements (GLOBAL SYSTEM): Not analyzed***Section OK !!!****STEEL DESIGN****CODE:** EN 1993-1:2005/A1:2014, Eurocode 3: Design of steel structures.**ANALYSIS TYPE:** Member Verification**CODE GROUP:****MEMBER:** 56 Колонна_56**POINT:** 1**COORDINATE:** x = 0.00 L = 0.00 m**LOADS:***Governing Load Case:* 3 COMB1 1*1.35+2*1.30**MATERIAL:**S 355 (S 355) $f_y = 355.00 \text{ N/mm}^2$ **SECTION PARAMETERS: SQUA 120x120x6**

h=12.0 cm

gM0=1.00

gM1=1.00

b=12.0 cm

Ay=13.22 cm²Az=13.22 cm²Ax=26.43 cm²

tw=0.6 cm

Iy=562.16 cm⁴Iz=562.16 cm⁴Ix=913.46 cm⁴

tf=0.6 cm

Wply=111.61 cm³Wplz=111.61 cm³**INTERNAL FORCES AND CAPACITIES:**N_{Ed} = 1.66 kNM_{y,Ed} = -1.35 kN*mM_{z,Ed} = -3.41 kN*mV_{y,Ed} = -1.99 kNN_{c,Rd} = 938.37 kNM_{y,Ed,max} = -1.35 kN*mM_{z,Ed,max} = -3.41 kN*mV_{y,T,Rd} = 270.47 kNN_{b,Rd} = 692.44 kNM_{y,c,Rd} = 39.62 kN*mM_{z,c,Rd} = 39.62 kN*mV_{z,Ed} = 0.54 kNM_{N,y,Rd} = 39.62 kN*mM_{N,z,Rd} = 39.62 kN*mV_{z,T,Rd} = 270.47 kNT_{t,Ed} = -0.05 kN*m

Class of section = 1

**LATERAL BUCKLING PARAMETERS:****BUCKLING PARAMETERS:**

About y axis:

L_y = 3.15 mL_{am,y} = 0.89

About z axis:

L_z = 3.15 mL_{am,z} = 0.89

Lcr,y = 3.15 m
Lamy = 68.31

Xy = 0.74
kzy = 0.44

Lcr,z = 3.15 m
Lamz = 68.31

Xz = 0.74
kzz = 0.79

VERIFICATION FORMULAS:

Section strength check:

$$N_{Ed}/N_{c,Rd} = 0.00 < 1.00 \quad (6.2.4.(1))$$

$$M_{y,Ed}/M_{N,y,Rd} = 0.03 < 1.00 \quad (6.2.9.1.(2))$$

$$M_{z,Ed}/M_{N,z,Rd} = 0.09 < 1.00 \quad (6.2.9.1.(2))$$

$$(M_{y,Ed}/M_{N,y,Rd})^{1.66} + (M_{z,Ed}/M_{N,z,Rd})^{1.66} = 0.02 < 1.00 \quad (6.2.9.1.(6))$$

$$V_{y,Ed}/V_{y,T,Rd} = 0.01 < 1.00 \quad (6.2.6-7)$$

$$V_{z,Ed}/V_{z,T,Rd} = 0.00 < 1.00 \quad (6.2.6-7)$$

$$\tau_{ty,Ed}/(f_y/(\sqrt{3} \cdot g_{M0})) = 0.00 < 1.00 \quad (6.2.6)$$

$$\tau_{tz,Ed}/(f_y/(\sqrt{3} \cdot g_{M0})) = 0.00 < 1.00 \quad (6.2.6)$$

Global stability check of member:

$$\lambda_{y} = 68.31 < \lambda_{y,max} = 210.00 \quad \lambda_{z} = 68.31 < \lambda_{z,max} = 210.00 \quad \text{STABLE}$$

$$N_{Ed}/(X_y \cdot N_{Rk}/g_{M1}) + k_{yy} \cdot M_{y,Ed,max}/(XLT \cdot M_{y,Rk}/g_{M1}) + k_{yz} \cdot M_{z,Ed,max}/(M_{z,Rk}/g_{M1}) = 0.07 < 1.00 \quad (6.3.3.(4))$$

$$N_{Ed}/(X_z \cdot N_{Rk}/g_{M1}) + k_{zy} \cdot M_{y,Ed,max}/(XLT \cdot M_{y,Rk}/g_{M1}) + k_{zz} \cdot M_{z,Ed,max}/(M_{z,Rk}/g_{M1}) = 0.09 < 1.00 \quad (6.3.3.(4))$$

LIMIT DISPLACEMENTS



Deflections (LOCAL SYSTEM): Not analyzed



Displacements (GLOBAL SYSTEM):

$$v_x = 0.0 \text{ m} < v_{x,max} = L/150.00 = 0.0 \text{ m}$$

Verified

Governing Load Case: 4 COMB2 (1+2)*1.00

$$v_y = 0.0 \text{ m} < v_{y,max} = L/150.00 = 0.0 \text{ m}$$

Verified

Governing Load Case: 4 COMB2 (1+2)*1.00

Section OK !!!

STEEL DESIGN

CODE: EN 1993-1:2005/A1:2014, Eurocode 3: Design of steel structures.

ANALYSIS TYPE: Member Verification

CODE GROUP:

MEMBER: 57 Колонна_57

POINT: 1

COORDINATE: x = 0.00 L = 0.00 m

LOADS:

Governing Load Case: 3 COMB1 1*1.35+2*1.30

MATERIAL:

S 355 (S 355) $f_y = 355.00 \text{ N/mm}^2$



SECTION PARAMETERS: SQUA 120x120x6

h=12.0 cm

gM0=1.00

gM1=1.00

b=12.0 cm

Ay=13.22 cm²

Az=13.22 cm²

Ax=26.43 cm²

tw=0.6 cm

Iy=562.16 cm⁴

Iz=562.16 cm⁴

Ix=913.46 cm⁴

tf=0.6 cm

Wply=111.61 cm³

Wplz=111.61 cm³

INTERNAL FORCES AND CAPACITIES:

N_{Ed} = 1.66 kN

M_{y,Ed} = -1.35 kN*m

M_{z,Ed} = 3.41 kN*m

V_{y,Ed} = 1.99 kN

N_{c,Rd} = 938.37 kN

M_{y,Ed,max} = -1.35 kN*m

M_{z,Ed,max} = 3.41 kN*m

V_{y,T,Rd} = 270.47 kN

N_{b,Rd} = 692.44 kN

M_{y,c,Rd} = 39.62 kN*m

M_{z,c,Rd} = 39.62 kN*m

V_{z,Ed} = 0.54 kN

M_{N,y,Rd} = 39.62 kN*m

M_{N,z,Rd} = 39.62 kN*m

V_{z,T,Rd} = 270.47 kN

T_{t,Ed} = 0.05 kN*m

Class of section = 1



LATERAL BUCKLING PARAMETERS:

BUCKLING PARAMETERS:

About y axis:

Ly = 3.15 m Lam_y = 0.89
 Lcr,y = 3.15 m Xy = 0.74
 Lamy = 68.31 kzy = 0.44



About z axis:

Lz = 3.15 m Lam_z = 0.89
 Lcr,z = 3.15 m Xz = 0.74
 Lamz = 68.31 kzz = 0.79

VERIFICATION FORMULAS:**Section strength check:**

N,Ed/Nc,Rd = 0.00 < 1.00 (6.2.4.(1))
 My,Ed/MN,y,Rd = 0.03 < 1.00 (6.2.9.1.(2))
 Mz,Ed/MN,z,Rd = 0.09 < 1.00 (6.2.9.1.(2))
 (My,Ed/MN,y,Rd)^1.66 + (Mz,Ed/MN,z,Rd)^1.66 = 0.02 < 1.00 (6.2.9.1.(6))
 Vy,Ed/Vy,T,Rd = 0.01 < 1.00 (6.2.6-7)
 Vz,Ed/Vz,T,Rd = 0.00 < 1.00 (6.2.6-7)
 Tau,ty,Ed/(fy/(sqrt(3))*gM0) = 0.00 < 1.00 (6.2.6)
 Tau,tz,Ed/(fy/(sqrt(3))*gM0) = 0.00 < 1.00 (6.2.6)

Global stability check of member:

Lambda,y = 68.31 < Lambda,max = 210.00 Lambda,z = 68.31 < Lambda,max = 210.00 STABLE
 N,Ed/(Xy*N,Rk/gM1) + kyy*My,Ed,max/(XLT*My,Rk/gM1) + kyz*Mz,Ed,max/(Mz,Rk/gM1) = 0.07 < 1.00 (6.3.3.(4))
 N,Ed/(Xz*N,Rk/gM1) + kzy*My,Ed,max/(XLT*My,Rk/gM1) + kzz*Mz,Ed,max/(Mz,Rk/gM1) = 0.09 < 1.00 (6.3.3.(4))

LIMIT DISPLACEMENTS**Deflections (LOCAL SYSTEM):** Not analyzed**Displacements (GLOBAL SYSTEM):**

vx = 0.0 m < vx max = L/150.00 = 0.0 m Verified
Governing Load Case: 4 COMB2 (1+2)*1.00
 vy = 0.0 m < vy max = L/150.00 = 0.0 m Verified
Governing Load Case: 4 COMB2 (1+2)*1.00

Section OK !!!**STEEL DESIGN****CODE:** EN 1993-1:2005/A1:2014, Eurocode 3: Design of steel structures.**ANALYSIS TYPE:** Member Verification**CODE GROUP:****MEMBER:** 58 Колонна_58**POINT:** 1**COORDINATE:** x = 0.00 L = 0.00 m**LOADS:****Governing Load Case:** 3 COMB1 1*1.35+2*1.30**MATERIAL:**

S 355 (S 355) fy = 355.00 N/mm2

**SECTION PARAMETERS: SQUA 120x120x6**

h=12.0 cm	gM0=1.00	gM1=1.00	
b=12.0 cm	Ay=13.22 cm2	Az=13.22 cm2	Ax=26.43 cm2
tw=0.6 cm	Iy=562.16 cm4	Iz=562.16 cm4	Ix=913.46 cm4
tf=0.6 cm	Wply=111.61 cm3	Wplz=111.61 cm3	

INTERNAL FORCES AND CAPACITIES:

N,Ed = 1.39 kN	My,Ed = 1.36 kN*m	Mz,Ed = -1.09 kN*m	Vy,Ed = -0.43 kN
Nc,Rd = 938.37 kN	My,Ed,max = 1.36 kN*m	Mz,Ed,max = -1.09 kN*m	Vy,T,Rd = 270.84 kN
Nb,Rd = 692.44 kN	My,c,Rd = 39.62 kN*m	Mz,c,Rd = 39.62 kN*m	Vz,Ed = -0.54 kN
	MN,y,Rd = 39.62 kN*m	MN,z,Rd = 39.62 kN*m	Vz,T,Rd = 270.84 kN
			Tt,Ed = 0.01 kN*m
			Class of section = 1

Nb,Rd = 692.44 kN My,c,Rd = 39.62 kN*m Mz,c,Rd = 39.62 kN*m Vz,Ed = -0.54 kN
 MN,y,Rd = 39.62 kN*m MN,z,Rd = 39.62 kN*m Vz,T,Rd = 270.84 kN
 Tt,Ed = -0.01 kN*m
 Class of section = 1



LATERAL BUCKLING PARAMETERS:

BUCKLING PARAMETERS:



About y axis:

Ly = 3.15 m Lam_y = 0.89
 Lcr,y = 3.15 m Xy = 0.74
 Lamy = 68.31 kyy = 0.74



About z axis:

Lz = 3.15 m Lam_z = 0.89
 Lcr,z = 3.15 m Xz = 0.74
 Lamz = 68.31 kyz = 0.44

VERIFICATION FORMULAS:

Section strength check:

$N_{Ed}/N_{c,Rd} = 0.00 < 1.00$ (6.2.4.(1))
 $M_{y,Ed}/M_{N,y,Rd} = 0.03 < 1.00$ (6.2.9.1.(2))
 $M_{z,Ed}/M_{N,z,Rd} = 0.03 < 1.00$ (6.2.9.1.(2))
 $(M_{y,Ed}/M_{N,y,Rd})^{1.66} + (M_{z,Ed}/M_{N,z,Rd})^{1.66} = 0.01 < 1.00$ (6.2.9.1.(6))
 $V_{y,Ed}/V_{y,T,Rd} = 0.00 < 1.00$ (6.2.6-7)
 $V_{z,Ed}/V_{z,T,Rd} = 0.00 < 1.00$ (6.2.6-7)
 $\tau_{xy,Ed}/(f_y/(\sqrt{3} \cdot gM0)) = 0.00 < 1.00$ (6.2.6)
 $\tau_{xz,Ed}/(f_y/(\sqrt{3} \cdot gM0)) = 0.00 < 1.00$ (6.2.6)

Global stability check of member:

$\lambda_{y} = 68.31 < \lambda_{max} = 210.00$ $\lambda_{z} = 68.31 < \lambda_{max} = 210.00$ STABLE
 $N_{Ed}/(X_y \cdot N_{Rk}/gM1) + k_{yy} \cdot M_{y,Ed,max}/(XLT \cdot M_{y,Rk}/gM1) + k_{yz} \cdot M_{z,Ed,max}/(M_{z,Rk}/gM1) = 0.04 < 1.00$
 (6.3.3.(4))
 $N_{Ed}/(X_z \cdot N_{Rk}/gM1) + k_{zy} \cdot M_{y,Ed,max}/(XLT \cdot M_{y,Rk}/gM1) + k_{zz} \cdot M_{z,Ed,max}/(M_{z,Rk}/gM1) = 0.04 < 1.00$
 (6.3.3.(4))

LIMIT DISPLACEMENTS



Deflections (LOCAL SYSTEM): Not analyzed



Displacements (GLOBAL SYSTEM):

$v_x = 0.0 \text{ m} < v_x \text{ max} = L/150.00 = 0.0 \text{ m}$ Verified

Governing Load Case: 4 COMB2 (1+2)*1.00

$v_y = 0.0 \text{ m} < v_y \text{ max} = L/150.00 = 0.0 \text{ m}$ Verified

Governing Load Case: 4 COMB2 (1+2)*1.00

Section OK !!!

STEEL DESIGN

CODE: EN 1993-1:2005/A1:2014, Eurocode 3: Design of steel structures.

ANALYSIS TYPE: Member Verification

CODE GROUP:

MEMBER: 60 Балка_60

POINT: 1

COORDINATE: x = 0.00 L = 0.00 m

LOADS:

Governing Load Case: 3 COMB1 1*1.35+2*1.30

MATERIAL:

S 355 (S 355) fy = 355.00 N/mm2

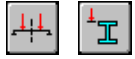


SECTION PARAMETERS: HEA 100

h=9.6 cm gM0=1.00 gM1=1.00
 b=10.0 cm Ay=18.44 cm2 Az=7.56 cm2 Ax=21.24 cm2
 tw=0.5 cm Iy=349.22 cm4 Iz=133.81 cm4 Ix=4.69 cm4
 tf=0.8 cm Wply=83.02 cm3 Wplz=41.14 cm3

INTERNAL FORCES AND CAPACITIES:

$N_{,Ed} = 0.54 \text{ kN}$	$M_{y,Ed} = -0.34 \text{ kN}\cdot\text{m}$	$M_{z,Ed} = -0.00 \text{ kN}\cdot\text{m}$	$V_{y,Ed} = -0.01 \text{ kN}$
$N_{c,Rd} = 753.88 \text{ kN}$	$M_{y,Ed,max} = -0.35 \text{ kN}\cdot\text{m}$	$M_{z,Ed,max} = -0.01 \text{ kN}\cdot\text{m}$	$V_{y,T,Rd} = 377.71 \text{ kN}$
$N_{b,Rd} = 753.88 \text{ kN}$	$M_{y,c,Rd} = 29.47 \text{ kN}\cdot\text{m}$	$M_{z,c,Rd} = 14.61 \text{ kN}\cdot\text{m}$	$V_{z,Ed} = 0.32 \text{ kN}$
	$MN_{,y,Rd} = 29.47 \text{ kN}\cdot\text{m}$	$MN_{,z,Rd} = 14.61 \text{ kN}\cdot\text{m}$	$V_{z,T,Rd} = 154.83 \text{ kN}$
	$M_{b,Rd} = 25.48 \text{ kN}\cdot\text{m}$		$T_{t,Ed} = 0.00 \text{ kN}\cdot\text{m}$
			Class of section = 1

**LATERAL BUCKLING PARAMETERS:**

$z = 1.00$	$M_{cr} = 51.03 \text{ kN}\cdot\text{m}$	Curve,LT - b	$XLT = 0.84$
$L_{cr,low} = 2.05 \text{ m}$	$\text{Lam}_{LT} = 0.76$	$f_{i,LT} = 0.78$	$XLT_{,mod} = 0.86$

BUCKLING PARAMETERS:

About y axis:

$$k_{yy} = 1.00$$



About z axis:

$$k_{zz} = 1.00$$

VERIFICATION FORMULAS:**Section strength check:**

$$N_{,Ed}/N_{c,Rd} = 0.00 < 1.00 \quad (6.2.4.(1))$$
$$M_{y,Ed}/MN_{,y,Rd} = 0.01 < 1.00 \quad (6.2.9.1.(2))$$
$$M_{z,Ed}/MN_{,z,Rd} = 0.00 < 1.00 \quad (6.2.9.1.(2))$$
$$(M_{y,Ed}/MN_{,y,Rd})^2 + (M_{z,Ed}/MN_{,z,Rd}) = 0.00 < 1.00 \quad (6.2.9.1.(6))$$
$$V_{y,Ed}/V_{y,T,Rd} = 0.00 < 1.00 \quad (6.2.6-7)$$
$$V_{z,Ed}/V_{z,T,Rd} = 0.00 < 1.00 \quad (6.2.6-7)$$
$$\tau_{t,y,Ed}/(\tau_{ty}/(\sqrt{3} \cdot gM0)) = 0.00 < 1.00 \quad (6.2.6)$$
$$\tau_{t,z,Ed}/(\tau_{tz}/(\sqrt{3} \cdot gM0)) = 0.00 < 1.00 \quad (6.2.6)$$

Global stability check of member:

$$M_{y,Ed,max}/M_{b,Rd} = 0.01 < 1.00 \quad (6.3.2.1.(1))$$
$$N_{,Ed}/(X_y \cdot N_{,Rk}/gM1) + k_{yy} \cdot M_{y,Ed,max}/(XLT \cdot M_{y,Rk}/gM1) + k_{yz} \cdot M_{z,Ed,max}/(M_{z,Rk}/gM1) = 0.02 < 1.00 \quad (6.3.3.(4))$$
$$N_{,Ed}/(X_z \cdot N_{,Rk}/gM1) + k_{zy} \cdot M_{y,Ed,max}/(XLT \cdot M_{y,Rk}/gM1) + k_{zz} \cdot M_{z,Ed,max}/(M_{z,Rk}/gM1) = 0.02 < 1.00 \quad (6.3.3.(4))$$

LIMIT DISPLACEMENTS**Deflections (LOCAL SYSTEM):**

$$u_y = 0.0 \text{ m} < u_{y,max} = L/200.00 = 0.0 \text{ m} \quad \text{Verified}$$

Governing Load Case: 4 COMB2 (1+2)*1.00

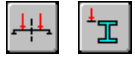
$$u_z = 0.0 \text{ m} < u_{z,max} = L/200.00 = 0.0 \text{ m} \quad \text{Verified}$$

Governing Load Case: 4 COMB2 (1+2)*1.00**Displacements (GLOBAL SYSTEM):** Not analyzed**Section OK !!!****STEEL DESIGN****CODE:** EN 1993-1:2005/A1:2014, Eurocode 3: Design of steel structures.**ANALYSIS TYPE:** Member Verification**CODE GROUP:****MEMBER:** 61 Балка_61**POINT:** 2**COORDINATE:** x = 0.50 L = 0.92 m**LOADS:****Governing Load Case:** 3 COMB1 1*1.35+2*1.30**MATERIAL:**S 355 (S 355) $f_y = 355.00 \text{ N/mm}^2$ **SECTION PARAMETERS:** HEA 100

h=9.6 cm	gM0=1.00	gM1=1.00	
b=10.0 cm	Ay=18.44 cm ²	Az=7.56 cm ²	Ax=21.24 cm ²
tw=0.5 cm	Iy=349.22 cm ⁴	Iz=133.81 cm ⁴	Ix=4.69 cm ⁴
tf=0.8 cm	Wply=83.02 cm ³	Wplz=41.14 cm ³	

INTERNAL FORCES AND CAPACITIES:

N,Ed = -1.34 kN	My,Ed = 0.11 kN*m	Mz,Ed = 0.00 kN*m	Vy,Ed = -0.00 kN
Nt,Rd = 753.88 kN	My,pl,Rd = 29.47 kN*m	Mz,pl,Rd = 14.61 kN*m	Vy,T,Rd = 377.87 kN
	My,c,Rd = 29.47 kN*m	Mz,c,Rd = 14.61 kN*m	Vz,Ed = -0.00 kN
	MN,y,Rd = 29.47 kN*m	MN,z,Rd = 14.61 kN*m	Vz,T,Rd = 154.87 kN
	Mb,Rd = 26.13 kN*m		Tt,Ed = 0.00 kN*m
			Class of section = 1



LATERAL BUCKLING PARAMETERS:

z = 1.00	Mcr = 57.06 kN*m	Curve,LT - b	XLT = 0.86
Lcr,upp=1.85 m	Lam_LT = 0.72	fi,LT = 0.75	XLT,mod = 0.89

BUCKLING PARAMETERS:



About y axis:



About z axis:

VERIFICATION FORMULAS:

Section strength check:

$N_{Ed}/N_{t,Rd} = 0.00 < 1.00$ (6.2.3.(1))
$M_{y,Ed}/M_{N,y,Rd} = 0.00 < 1.00$ (6.2.9.1.(2))
$M_{z,Ed}/M_{N,z,Rd} = 0.00 < 1.00$ (6.2.9.1.(2))
$(M_{y,Ed}/M_{N,y,Rd})^2 + (M_{z,Ed}/M_{N,z,Rd})^1 = 0.00 < 1.00$ (6.2.9.1.(6))
$V_{y,Ed}/V_{y,T,Rd} = 0.00 < 1.00$ (6.2.6-7)
$V_{z,Ed}/V_{z,T,Rd} = 0.00 < 1.00$ (6.2.6-7)
$\tau_{ty,Ed}/(f_y/(\sqrt{3})gM0) = 0.00 < 1.00$ (6.2.6)
$\tau_{tz,Ed}/(f_y/(\sqrt{3})gM0) = 0.00 < 1.00$ (6.2.6)

Global stability check of member:

$M_{y,Ed}/M_{b,Rd} = 0.00 < 1.00$ (6.3.2.1.(1))

LIMIT DISPLACEMENTS



Deflections (LOCAL SYSTEM):

$u_y = 0.0 \text{ m} < u_{y \text{ max}} = L/200.00 = 0.0 \text{ m}$ Verified

Governing Load Case: 4 COMB2 (1+2)*1.00

$u_z = 0.0 \text{ m} < u_{z \text{ max}} = L/200.00 = 0.0 \text{ m}$ Verified

Governing Load Case: 4 COMB2 (1+2)*1.00



Displacements (GLOBAL SYSTEM): Not analyzed

Section OK !!!

STEEL DESIGN

CODE: EN 1993-1:2005/A1:2014, Eurocode 3: Design of steel structures.

ANALYSIS TYPE: Member Verification

CODE GROUP:

MEMBER: 62 Балка_62

POINT: 1

COORDINATE: x = 0.00 L = 0.00 m

LOADS:

Governing Load Case: 3 COMB1 1*1.35+2*1.30

MATERIAL:

S 355 (S 355) $f_y = 355.00 \text{ N/mm}^2$



SECTION PARAMETERS: HEA 100

h=9.6 cm	gM0=1.00	gM1=1.00	
b=10.0 cm	Ay=18.44 cm ²	Az=7.56 cm ²	Ax=21.24 cm ²
tw=0.5 cm	Iy=349.22 cm ⁴	Iz=133.81 cm ⁴	Ix=4.69 cm ⁴
tf=0.8 cm	Wply=83.02 cm ³	Wplz=41.14 cm ³	

INTERNAL FORCES AND CAPACITIES:

N,Ed = 0.54 kN	My,Ed = -0.35 kN*m	Mz,Ed = -0.01 kN*m	Vy,Ed = -0.02 kN
Nc,Rd = 753.88 kN	My,Ed,max = -0.35 kN*m	Mz,Ed,max = -0.01 kN*m	Vy,T,Rd = 377.86 kN
Nb,Rd = 753.88 kN	My,c,Rd = 29.47 kN*m	Mz,c,Rd = 14.61 kN*m	Vz,Ed = 0.33 kN
	MN,y,Rd = 29.47 kN*m	MN,z,Rd = 14.61 kN*m	Vz,T,Rd = 154.87 kN
	Mb,Rd = 25.48 kN*m		Tt,Ed = -0.00 kN*m
			Class of section = 1



LATERAL BUCKLING PARAMETERS:

z = 1.00	Mcr = 51.03 kN*m	Curve,LT - b	XLT = 0.84
Lcr,low=2.05 m	Lam_LT = 0.76	fi,LT = 0.78	XLT,mod = 0.86

BUCKLING PARAMETERS:



About y axis:

$$k_{yy} = 1.00$$



About z axis:

$$k_{zz} = 1.00$$

VERIFICATION FORMULAS:

Section strength check:

$$N_{Ed}/N_{c,Rd} = 0.00 < 1.00 \quad (6.2.4.(1))$$

$$M_{y,Ed}/M_{N,y,Rd} = 0.01 < 1.00 \quad (6.2.9.1.(2))$$

$$M_{z,Ed}/M_{N,z,Rd} = 0.00 < 1.00 \quad (6.2.9.1.(2))$$

$$(M_{y,Ed}/M_{N,y,Rd})^{2.00} + (M_{z,Ed}/M_{N,z,Rd})^{1.00} = 0.00 < 1.00 \quad (6.2.9.1.(6))$$

$$V_{y,Ed}/V_{y,T,Rd} = 0.00 < 1.00 \quad (6.2.6-7)$$

$$V_{z,Ed}/V_{z,T,Rd} = 0.00 < 1.00 \quad (6.2.6-7)$$

$$\tau_{ty,Ed}/(\sigma_{fy}/(\sqrt{3}) * gM0) = 0.00 < 1.00 \quad (6.2.6)$$

$$\tau_{tz,Ed}/(\sigma_{fy}/(\sqrt{3}) * gM0) = 0.00 < 1.00 \quad (6.2.6)$$

Global stability check of member:

$$M_{y,Ed,max}/M_{b,Rd} = 0.01 < 1.00 \quad (6.3.2.1.(1))$$

$$N_{Ed}/(X_y * N_{Rk}/gM1) + k_{yy} * M_{y,Ed,max}/(XLT * M_{y,Rk}/gM1) + k_{yz} * M_{z,Ed,max}/(M_{z,Rk}/gM1) = 0.02 < 1.00 \quad (6.3.3.(4))$$

$$N_{Ed}/(X_z * N_{Rk}/gM1) + k_{zy} * M_{y,Ed,max}/(XLT * M_{y,Rk}/gM1) + k_{zz} * M_{z,Ed,max}/(M_{z,Rk}/gM1) = 0.02 < 1.00 \quad (6.3.3.(4))$$

LIMIT DISPLACEMENTS



Deflections (LOCAL SYSTEM):

$$u_y = 0.0 \text{ m} < u_{y,max} = L/200.00 = 0.0 \text{ m} \quad \text{Verified}$$

Governing Load Case: 4 COMB2 (1+2)*1.00

$$u_z = 0.0 \text{ m} < u_{z,max} = L/200.00 = 0.0 \text{ m} \quad \text{Verified}$$

Governing Load Case: 4 COMB2 (1+2)*1.00



Displacements (GLOBAL SYSTEM): Not analyzed

Section OK !!!

STEEL DESIGN

CODE: [EN 1993-1:2005/A1:2014](#), [Eurocode 3: Design of steel structures](#).

ANALYSIS TYPE: [Member Verification](#)

CODE GROUP:

MEMBER: 63 Балка_63

POINT: 3

COORDINATE: x = 1.00 L = 1.85 m

LOADS:

Governing Load Case: 3 COMB1 1*1.35+2*1.30

MATERIAL:

S 355 (S 355) $f_y = 355.00 \text{ N/mm}^2$

**SECTION PARAMETERS: HEA 100**

h=9.6 cm	gM0=1.00	gM1=1.00	
b=10.0 cm	Ay=18.44 cm ²	Az=7.56 cm ²	Ax=21.24 cm ²
tw=0.5 cm	Iy=349.22 cm ⁴	Iz=133.81 cm ⁴	Ix=4.69 cm ⁴
tf=0.8 cm	Wply=83.02 cm ³	Wplz=41.14 cm ³	

INTERNAL FORCES AND CAPACITIES:

N,Ed = 0.44 kN	My,Ed = -0.26 kN*m	Mz,Ed = 0.00 kN*m	Vy,Ed = -0.00 kN
Nc,Rd = 753.88 kN	My,Ed,max = -0.26 kN*m	Mz,Ed,max = 0.00 kN*m	Vy,T,Rd = 377.86 kN
Nb,Rd = 753.88 kN	My,c,Rd = 29.47 kN*m	Mz,c,Rd = 14.61 kN*m	Vz,Ed = -0.20 kN
	MN,y,Rd = 29.47 kN*m	MN,z,Rd = 14.61 kN*m	Vz,T,Rd = 154.87 kN
	Mb,Rd = 26.13 kN*m		Tt,Ed = 0.00 kN*m
			Class of section = 1

**LATERAL BUCKLING PARAMETERS:**

z = 1.00	Mcr = 57.06 kN*m	Curve,LT - b	XLT = 0.86
Lcr,low=1.85 m	Lam_LT = 0.72	fi,LT = 0.75	XLT,mod = 0.89

BUCKLING PARAMETERS:

About y axis:

$k_{yy} = 1.00$



About z axis:

$k_{zz} = 1.00$

VERIFICATION FORMULAS:**Section strength check:**

$N_{Ed}/N_{c,Rd} = 0.00 < 1.00$ (6.2.4.(1))
 $M_{y,Ed}/M_{N,y,Rd} = 0.01 < 1.00$ (6.2.9.1.(2))
 $M_{z,Ed}/M_{N,z,Rd} = 0.00 < 1.00$ (6.2.9.1.(2))
 $(M_{y,Ed}/M_{N,y,Rd})^2 + (M_{z,Ed}/M_{N,z,Rd}) = 0.00 < 1.00$ (6.2.9.1.(6))
 $V_{y,Ed}/V_{y,T,Rd} = 0.00 < 1.00$ (6.2.6-7)
 $V_{z,Ed}/V_{z,T,Rd} = 0.00 < 1.00$ (6.2.6-7)
 $\tau_{ty,Ed}/(\tau_{fy}/(\sqrt{3} \cdot g_{M0})) = 0.00 < 1.00$ (6.2.6)
 $\tau_{tz,Ed}/(\tau_{fy}/(\sqrt{3} \cdot g_{M0})) = 0.00 < 1.00$ (6.2.6)

Global stability check of member:

$M_{y,Ed,max}/M_{b,Rd} = 0.01 < 1.00$ (6.3.2.1.(1))
 $N_{Ed}/(X_y \cdot N_{Rk}/g_{M1}) + k_{yy} \cdot M_{y,Ed,max}/(X_{LT} \cdot M_{y,Rk}/g_{M1}) + k_{yz} \cdot M_{z,Ed,max}/(M_{z,Rk}/g_{M1}) = 0.01 < 1.00$ (6.3.3.(4))
 $N_{Ed}/(X_z \cdot N_{Rk}/g_{M1}) + k_{zy} \cdot M_{y,Ed,max}/(X_{LT} \cdot M_{y,Rk}/g_{M1}) + k_{zz} \cdot M_{z,Ed,max}/(M_{z,Rk}/g_{M1}) = 0.01 < 1.00$ (6.3.3.(4))

LIMIT DISPLACEMENTS**Deflections (LOCAL SYSTEM):**

$u_y = 0.0 \text{ m} < u_{y,max} = L/200.00 = 0.0 \text{ m}$ Verified

Governing Load Case: 4 COMB2 (1+2)*1.00

$u_z = 0.0 \text{ m} < u_{z,max} = L/200.00 = 0.0 \text{ m}$ Verified

Governing Load Case: 4 COMB2 (1+2)*1.00**Displacements (GLOBAL SYSTEM):** Not analyzed**Section OK !!!****STEEL DESIGN****CODE:** EN 1993-1:2005/A1:2014, Eurocode 3: Design of steel structures.**ANALYSIS TYPE:** Member Verification**CODE GROUP:****MEMBER:** 64 Балка_64**POINT:** 2**COORDINATE:** x = 0.50 L = 0.92 m**LOADS:**

Governing Load Case: 3 COMB1 1*1.35+2*1.30

MATERIAL:

S 355 (S 355) $f_y = 355.00 \text{ N/mm}^2$

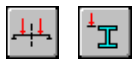


SECTION PARAMETERS: HEA 100

$h=9.6 \text{ cm}$	$gM0=1.00$	$gM1=1.00$	
$b=10.0 \text{ cm}$	$A_y=18.44 \text{ cm}^2$	$A_z=7.56 \text{ cm}^2$	$A_x=21.24 \text{ cm}^2$
$tw=0.5 \text{ cm}$	$I_y=349.22 \text{ cm}^4$	$I_z=133.81 \text{ cm}^4$	$I_x=4.69 \text{ cm}^4$
$tf=0.8 \text{ cm}$	$W_{ply}=83.02 \text{ cm}^3$	$W_{plz}=41.14 \text{ cm}^3$	

INTERNAL FORCES AND CAPACITIES:

$N_{,Ed} = -0.03 \text{ kN}$	$M_{y,Ed} = 0.09 \text{ kN*m}$	$M_{z,Ed} = -0.00 \text{ kN*m}$	$V_{y,Ed} = -0.00 \text{ kN}$
$N_{t,Rd} = 753.88 \text{ kN}$	$M_{y,pl,Rd} = 29.47 \text{ kN*m}$	$M_{z,pl,Rd} = 14.61 \text{ kN*m}$	$V_{y,T,Rd} = 377.86 \text{ kN}$
	$M_{y,c,Rd} = 29.47 \text{ kN*m}$	$M_{z,c,Rd} = 14.61 \text{ kN*m}$	$V_{z,Ed} = -0.00 \text{ kN}$
	$MN_{,y,Rd} = 29.47 \text{ kN*m}$	$MN_{,z,Rd} = 14.61 \text{ kN*m}$	$V_{z,T,Rd} = 154.87 \text{ kN}$
	$Mb,Rd = 26.13 \text{ kN*m}$		$Tt,Ed = 0.00 \text{ kN*m}$
			Class of section = 1



LATERAL BUCKLING PARAMETERS:

$z = 1.00$	$M_{cr} = 57.06 \text{ kN*m}$	Curve,LT - b	$XLT = 0.86$
$L_{cr,upp}=1.85 \text{ m}$	$Lam_{LT} = 0.72$	$fi,LT = 0.75$	$XLT,mod = 0.89$

BUCKLING PARAMETERS:



About y axis:



About z axis:

VERIFICATION FORMULAS:

Section strength check:

$N_{,Ed}/N_{t,Rd} = 0.00 < 1.00$ (6.2.3.(1))
 $M_{y,Ed}/MN_{,y,Rd} = 0.00 < 1.00$ (6.2.9.1.(2))
 $M_{z,Ed}/MN_{,z,Rd} = 0.00 < 1.00$ (6.2.9.1.(2))
 $(M_{y,Ed}/MN_{,y,Rd})^2 + (M_{z,Ed}/MN_{,z,Rd}) = 0.00 < 1.00$ (6.2.9.1.(6))
 $V_{y,Ed}/V_{y,T,Rd} = 0.00 < 1.00$ (6.2.6-7)
 $V_{z,Ed}/V_{z,T,Rd} = 0.00 < 1.00$ (6.2.6-7)
 $\tau_{ty,Ed}/(f_y/(\sqrt{3}) * gM0) = 0.00 < 1.00$ (6.2.6)
 $\tau_{tz,Ed}/(f_y/(\sqrt{3}) * gM0) = 0.00 < 1.00$ (6.2.6)

Global stability check of member:

$M_{y,Ed}/M_{b,Rd} = 0.00 < 1.00$ (6.3.2.1.(1))

LIMIT DISPLACEMENTS



Deflections (LOCAL SYSTEM):

$u_y = 0.0 \text{ m} < u_y \text{ max} = L/200.00 = 0.0 \text{ m}$ Verified

Governing Load Case: 4 COMB2 (1+2)*1.00

$u_z = 0.0 \text{ m} < u_z \text{ max} = L/200.00 = 0.0 \text{ m}$ Verified

Governing Load Case: 4 COMB2 (1+2)*1.00



Displacements (GLOBAL SYSTEM): Not analyzed

Section OK !!!

STEEL DESIGN

CODE: EN 1993-1:2005/A1:2014, Eurocode 3: Design of steel structures.

ANALYSIS TYPE: Member Verification

CODE GROUP:

MEMBER: 65 Простой стержень_65

POINT: 1

COORDINATE: x =

0.00 L = 0.00 m

LOADS:

Governing Load Case: 3 COMB1 1*1.35+2*1.30

MATERIAL:S 355 (S 355) $f_y = 355.00 \text{ N/mm}^2$ **SECTION PARAMETERS: SQUA 120x120x6**

h=12.0 cm	gM0=1.00	gM1=1.00	
b=12.0 cm	Ay=13.22 cm ²	Az=13.22 cm ²	Ax=26.43 cm ²
tw=0.6 cm	Iy=562.16 cm ⁴	Iz=562.16 cm ⁴	Ix=913.46 cm ⁴
tf=0.6 cm	Wply=111.61 cm ³	Wplz=111.61 cm ³	

INTERNAL FORCES AND CAPACITIES:

N,Ed = -2.36 kN	My,Ed = -0.50 kN*m	Mz,Ed = 0.01 kN*m	Vy,Ed = 0.02 kN
Nt,Rd = 938.37 kN	My,pl,Rd = 39.62 kN*m	Mz,pl,Rd = 39.62 kN*m	Vy,T,Rd = 270.28 kN
	My,c,Rd = 39.62 kN*m	Mz,c,Rd = 39.62 kN*m	Vz,Ed = 0.42 kN
	MN,y,Rd = 39.62 kN*m	MN,z,Rd = 39.62 kN*m	Vz,T,Rd = 270.28 kN
			Tt,Ed = -0.07 kN*m
			Class of section = 1

**LATERAL BUCKLING PARAMETERS:****BUCKLING PARAMETERS:**

About y axis:



About z axis:

VERIFICATION FORMULAS:*Section strength check:*

$N_{Ed}/N_{t,Rd} = 0.00 < 1.00$ (6.2.3.(1))
$M_{y,Ed}/M_{N,y,Rd} = 0.01 < 1.00$ (6.2.9.1.(2))
$M_{z,Ed}/M_{N,z,Rd} = 0.00 < 1.00$ (6.2.9.1.(2))
$(M_{y,Ed}/M_{N,y,Rd})^{1.66} + (M_{z,Ed}/M_{N,z,Rd})^{1.66} = 0.00 < 1.00$ (6.2.9.1.(6))
$V_{y,Ed}/V_{y,T,Rd} = 0.00 < 1.00$ (6.2.6-7)
$V_{z,Ed}/V_{z,T,Rd} = 0.00 < 1.00$ (6.2.6-7)
$\tau_{ty,Ed}/(\tau_{ty}/(\sqrt{3} \cdot gM0)) = 0.00 < 1.00$ (6.2.6)
$\tau_{tz,Ed}/(\tau_{tz}/(\sqrt{3} \cdot gM0)) = 0.00 < 1.00$ (6.2.6)

Section OK !!!**STEEL DESIGN****CODE:** EN 1993-1:2005/A1:2014, Eurocode 3: Design of steel structures.**ANALYSIS TYPE:** Member Verification**CODE GROUP:****MEMBER:** 66 Простой стержень_66
1.00 L = 1.85 m**POINT:** 3**COORDINATE:** x =**LOADS:**

Governing Load Case: 3 COMB1 1*1.35+2*1.30

MATERIAL:S 355 (S 355) $f_y = 355.00 \text{ N/mm}^2$ **SECTION PARAMETERS: SQUA 120x120x6**

h=12.0 cm	gM0=1.00	gM1=1.00	
b=12.0 cm	Ay=13.22 cm ²	Az=13.22 cm ²	Ax=26.43 cm ²
tw=0.6 cm	Iy=562.16 cm ⁴	Iz=562.16 cm ⁴	Ix=913.46 cm ⁴
tf=0.6 cm	Wply=111.61 cm ³	Wplz=111.61 cm ³	

INTERNAL FORCES AND CAPACITIES:

$N_{,Ed} = -4.06 \text{ kN}$	$M_{y,Ed} = -0.59 \text{ kN}\cdot\text{m}$	$M_{z,Ed} = 0.03 \text{ kN}\cdot\text{m}$	$V_{y,Ed} = -0.00 \text{ kN}$
$N_{t,Rd} = 938.37 \text{ kN}$	$M_{y,pl,Rd} = 39.62 \text{ kN}\cdot\text{m}$	$M_{z,pl,Rd} = 39.62 \text{ kN}\cdot\text{m}$	$V_{y,T,Rd} = 270.88 \text{ kN}$
	$M_{y,c,Rd} = 39.62 \text{ kN}\cdot\text{m}$	$M_{z,c,Rd} = 39.62 \text{ kN}\cdot\text{m}$	$V_{z,Ed} = -0.27 \text{ kN}$
	$MN_{,y,Rd} = 39.62 \text{ kN}\cdot\text{m}$	$MN_{,z,Rd} = 39.62 \text{ kN}\cdot\text{m}$	$V_{z,T,Rd} = 270.88 \text{ kN}$
			$T_{t,Ed} = -0.00 \text{ kN}\cdot\text{m}$
			Class of section = 1

**LATERAL BUCKLING PARAMETERS:****BUCKLING PARAMETERS:**

About y axis:



About z axis:

VERIFICATION FORMULAS:*Section strength check:*

$$N_{,Ed}/N_{t,Rd} = 0.00 < 1.00 \quad (6.2.3.(1))$$
$$M_{y,Ed}/MN_{,y,Rd} = 0.01 < 1.00 \quad (6.2.9.1.(2))$$
$$M_{z,Ed}/MN_{,z,Rd} = 0.00 < 1.00 \quad (6.2.9.1.(2))$$
$$(M_{y,Ed}/MN_{,y,Rd})^{1.66} + (M_{z,Ed}/MN_{,z,Rd})^{1.66} = 0.00 < 1.00 \quad (6.2.9.1.(6))$$
$$V_{y,Ed}/V_{y,T,Rd} = 0.00 < 1.00 \quad (6.2.6-7)$$
$$V_{z,Ed}/V_{z,T,Rd} = 0.00 < 1.00 \quad (6.2.6-7)$$
$$\tau_{ty,Ed}/(f_y/(\sqrt{3})\cdot gM_0) = 0.00 < 1.00 \quad (6.2.6)$$
$$\tau_{tz,Ed}/(f_y/(\sqrt{3})\cdot gM_0) = 0.00 < 1.00 \quad (6.2.6)$$

Section OK !!!

STEEL DESIGN

CODE: EN 1993-1:2005/A1:2014, Eurocode 3: Design of steel structures.**ANALYSIS TYPE:** Member Verification**CODE GROUP:****MEMBER:** 67 Простой стержень_67
1.00 L = 2.05 m**POINT:** 3**COORDINATE:** x =**LOADS:***Governing Load Case:* 3 COMB1 1*1.35+2*1.30**MATERIAL:**S 355 (S 355) $f_y = 355.00 \text{ N/mm}^2$ **SECTION PARAMETERS: SQUA 120x120x6**

$h=12.0 \text{ cm}$	$gM_0=1.00$	$gM_1=1.00$	
$b=12.0 \text{ cm}$	$A_y=13.22 \text{ cm}^2$	$A_z=13.22 \text{ cm}^2$	$A_x=26.43 \text{ cm}^2$
$tw=0.6 \text{ cm}$	$I_y=562.16 \text{ cm}^4$	$I_z=562.16 \text{ cm}^4$	$I_x=913.46 \text{ cm}^4$
$tf=0.6 \text{ cm}$	$W_{ply}=111.61 \text{ cm}^3$	$W_{plz}=111.61 \text{ cm}^3$	

INTERNAL FORCES AND CAPACITIES:

$N_{,Ed} = -2.36 \text{ kN}$	$M_{y,Ed} = -0.49 \text{ kN}\cdot\text{m}$	$M_{z,Ed} = 0.01 \text{ kN}\cdot\text{m}$	$V_{y,Ed} = -0.02 \text{ kN}$
$N_{t,Rd} = 938.37 \text{ kN}$	$M_{y,pl,Rd} = 39.62 \text{ kN}\cdot\text{m}$	$M_{z,pl,Rd} = 39.62 \text{ kN}\cdot\text{m}$	$V_{y,T,Rd} = 270.27 \text{ kN}$
	$M_{y,c,Rd} = 39.62 \text{ kN}\cdot\text{m}$	$M_{z,c,Rd} = 39.62 \text{ kN}\cdot\text{m}$	$V_{z,Ed} = -0.42 \text{ kN}$
	$MN_{,y,Rd} = 39.62 \text{ kN}\cdot\text{m}$	$MN_{,z,Rd} = 39.62 \text{ kN}\cdot\text{m}$	$V_{z,T,Rd} = 270.27 \text{ kN}$
			$T_{t,Ed} = 0.07 \text{ kN}\cdot\text{m}$
			Class of section = 1

**LATERAL BUCKLING PARAMETERS:****BUCKLING PARAMETERS:**



About y axis:



About z axis:

VERIFICATION FORMULAS:*Section strength check:*

$$N_{Ed}/N_{t,Rd} = 0.00 < 1.00 \quad (6.2.3.(1))$$

$$M_{y,Ed}/M_{N,y,Rd} = 0.01 < 1.00 \quad (6.2.9.1.(2))$$

$$M_{z,Ed}/M_{N,z,Rd} = 0.00 < 1.00 \quad (6.2.9.1.(2))$$

$$(M_{y,Ed}/M_{N,y,Rd})^{1.66} + (M_{z,Ed}/M_{N,z,Rd})^{1.66} = 0.00 < 1.00 \quad (6.2.9.1.(6))$$

$$V_{y,Ed}/V_{y,T,Rd} = 0.00 < 1.00 \quad (6.2.6-7)$$

$$V_{z,Ed}/V_{z,T,Rd} = 0.00 < 1.00 \quad (6.2.6-7)$$

$$\tau_{ty,Ed}/(\tau_{fy}/(\sqrt{3} \cdot g_{M0})) = 0.00 < 1.00 \quad (6.2.6)$$

$$\tau_{tz,Ed}/(\tau_{fy}/(\sqrt{3} \cdot g_{M0})) = 0.00 < 1.00 \quad (6.2.6)$$

Section OK !!!**STEEL DESIGN****CODE:** EN 1993-1:2005/A1:2014, Eurocode 3: Design of steel structures.**ANALYSIS TYPE:** Member Verification**CODE GROUP:****MEMBER:** 68 Простой стержень_68**POINT:** 1**COORDINATE:** x =

0.00 L = 0.00 m

LOADS:

Governing Load Case: 3 COMB1 1*1.35+2*1.30

MATERIAL:S 355 (S 355) $f_y = 355.00 \text{ N/mm}^2$ **SECTION PARAMETERS: SQUA 120x120x6**

h=12.0 cm

g_{M0}=1.00g_{M1}=1.00

b=12.0 cm

A_y=13.22 cm²A_z=13.22 cm²A_x=26.43 cm²

tw=0.6 cm

I_y=562.16 cm⁴I_z=562.16 cm⁴I_x=913.46 cm⁴

tf=0.6 cm

W_{ply}=111.61 cm³W_{plz}=111.61 cm³**INTERNAL FORCES AND CAPACITIES:**N_{Ed} = -1.92 kNM_{y,Ed} = -0.33 kN*mM_{z,Ed} = 0.01 kN*mV_{y,Ed} = -0.00 kNN_{t,Rd} = 938.37 kNM_{y,pl,Rd} = 39.62 kN*mM_{z,pl,Rd} = 39.62 kN*mV_{y,T,Rd} = 270.88 kNM_{y,c,Rd} = 39.62 kN*mM_{z,c,Rd} = 39.62 kN*mV_{z,Ed} = 0.27 kNM_{N,y,Rd} = 39.62 kN*mM_{N,z,Rd} = 39.62 kN*mV_{z,T,Rd} = 270.88 kNT_{t,Ed} = 0.00 kN*m

Class of section = 1

**LATERAL BUCKLING PARAMETERS:****BUCKLING PARAMETERS:**

About y axis:



About z axis:

VERIFICATION FORMULAS:*Section strength check:*

$$N_{Ed}/N_{t,Rd} = 0.00 < 1.00 \quad (6.2.3.(1))$$

$$M_{y,Ed}/M_{N,y,Rd} = 0.01 < 1.00 \quad (6.2.9.1.(2))$$

$$M_{z,Ed}/M_{N,z,Rd} = 0.00 < 1.00 \quad (6.2.9.1.(2))$$

$$(M_{y,Ed}/M_{N,y,Rd})^{1.66} + (M_{z,Ed}/M_{N,z,Rd})^{1.66} = 0.00 < 1.00 \quad (6.2.9.1.(6))$$

$$V_{y,Ed}/V_{y,T,Rd} = 0.00 < 1.00 \quad (6.2.6-7)$$

$$V_{z,Ed}/V_{z,T,Rd} = 0.00 < 1.00 \quad (6.2.6-7)$$

$$\tau_{ty,Ed}/(\tau_{fy}/(\sqrt{3} \cdot g_{M0})) = 0.00 < 1.00 \quad (6.2.6)$$

$\tau_{\text{Ed}}/(\sqrt{3} \cdot f_y) = 0.00 < 1.00$ (6.2.6)

Section OK !!!

STEEL DESIGN

CODE: EN 1993-1:2005/A1:2014, Eurocode 3: Design of steel structures.

ANALYSIS TYPE: Member Verification

CODE GROUP:

MEMBER: 69 Простой стержень_69
1.00 L = 1.85 m

POINT: 3

COORDINATE: x =

LOADS:

Governing Load Case: 3 COMB1 1*1.35+2*1.30

MATERIAL:

S 355 (S 355) $f_y = 355.00$ N/mm²



SECTION PARAMETERS: SQUA 120x120x6

h=12.0 cm	gM0=1.00	gM1=1.00	
b=12.0 cm	Ay=13.22 cm ²	Az=13.22 cm ²	Ax=26.43 cm ²
tw=0.6 cm	Iy=562.16 cm ⁴	Iz=562.16 cm ⁴	Ix=913.46 cm ⁴
tf=0.6 cm	Wply=111.61 cm ³	Wplz=111.61 cm ³	

INTERNAL FORCES AND CAPACITIES:

N _{Ed} = 3.35 kN	M _{y,Ed} = -0.36 kN*m	M _{z,Ed} = 0.03 kN*m	V _{y,Ed} = 0.00 kN
N _{c,Rd} = 938.37 kN	M _{y,Ed,max} = -0.36 kN*m	M _{z,Ed,max} = 0.03 kN*m	V _{y,T,Rd} = 270.88 kN
N _{b,Rd} = 859.85 kN	M _{y,c,Rd} = 39.62 kN*m	M _{z,c,Rd} = 39.62 kN*m	V _{z,Ed} = -0.26 kN
	MN _{y,Rd} = 39.62 kN*m	MN _{z,Rd} = 39.62 kN*m	V _{z,T,Rd} = 270.88 kN
			T _{t,Ed} = -0.00 kN*m
			Class of section = 1



LATERAL BUCKLING PARAMETERS:

BUCKLING PARAMETERS:



About y axis:

L _y = 1.85 m	Lam _y = 0.53
L _{cr,y} = 1.85 m	X _y = 0.92
Lam _y = 40.12	k _{yy} = 1.00



About z axis:

L _z = 1.85 m	Lam _z = 0.53
L _{cr,z} = 1.85 m	X _z = 0.92
Lam _z = 40.12	k _{yz} = 0.60

VERIFICATION FORMULAS:

Section strength check:

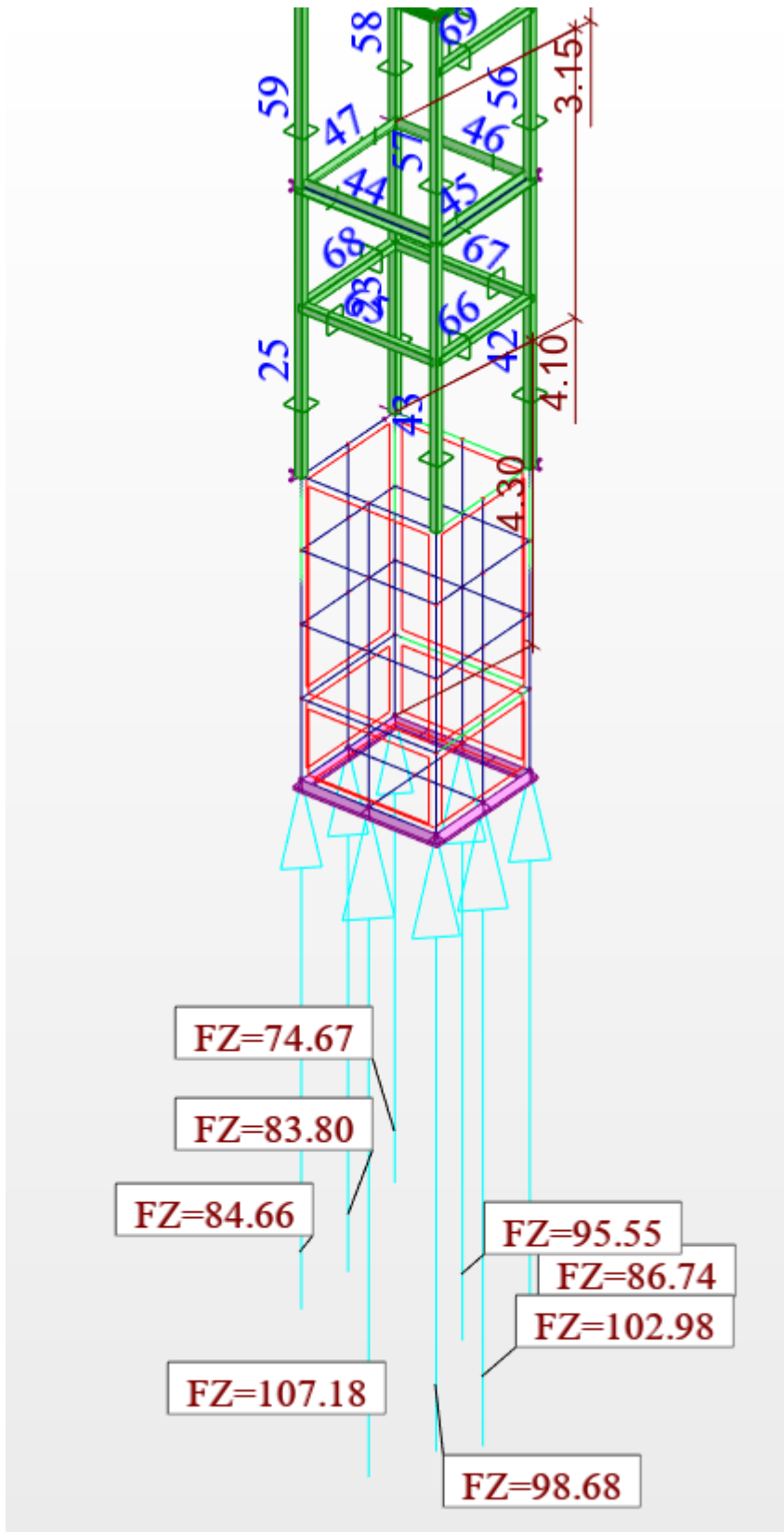
$N_{Ed}/N_{c,Rd} = 0.00 < 1.00$ (6.2.4.(1))
 $M_{y,Ed}/M_{N,y,Rd} = 0.01 < 1.00$ (6.2.9.1.(2))
 $M_{z,Ed}/M_{N,z,Rd} = 0.00 < 1.00$ (6.2.9.1.(2))
 $(M_{y,Ed}/M_{N,y,Rd})^{1.66} + (M_{z,Ed}/M_{N,z,Rd})^{1.66} = 0.00 < 1.00$ (6.2.9.1.(6))
 $V_{y,Ed}/V_{y,T,Rd} = 0.00 < 1.00$ (6.2.6-7)
 $V_{z,Ed}/V_{z,T,Rd} = 0.00 < 1.00$ (6.2.6-7)
 $\tau_{\text{Ed}}/(\sqrt{3} \cdot f_y) = 0.00 < 1.00$ (6.2.6)
 $\tau_{\text{Ed}}/(\sqrt{3} \cdot f_y) = 0.00 < 1.00$ (6.2.6)

Global stability check of member:

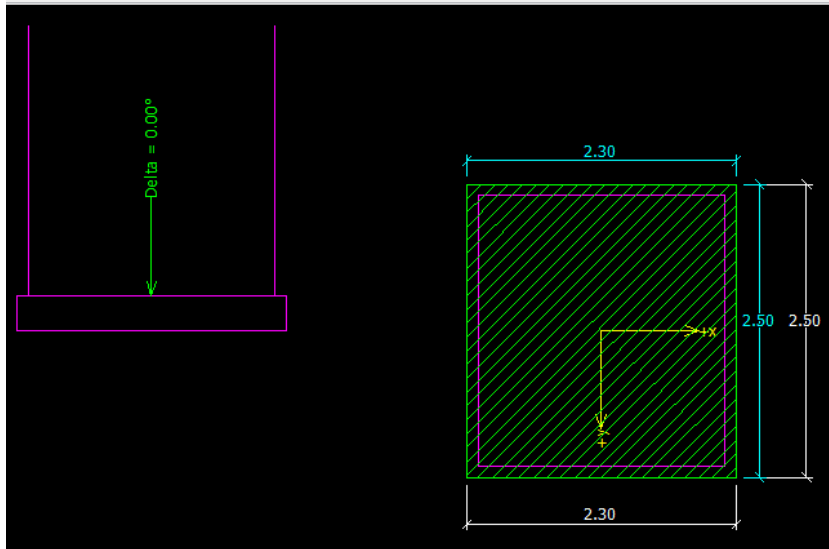
$\lambda_{y} = 40.12 < \lambda_{\text{max}} = 210.00$ $\lambda_{z} = 40.12 < \lambda_{\text{max}} = 210.00$ STABLE
 $N_{Ed}/(X_y \cdot N_{Rk}/gM1) + k_{yy} \cdot M_{y,Ed,max}/(XLT \cdot M_{y,Rk}/gM1) + k_{yz} \cdot M_{z,Ed,max}/(M_{z,Rk}/gM1) = 0.01 < 1.00$
(6.3.3.(4))
 $N_{Ed}/(X_z \cdot N_{Rk}/gM1) + k_{zy} \cdot M_{y,Ed,max}/(XLT \cdot M_{y,Rk}/gM1) + k_{zz} \cdot M_{z,Ed,max}/(M_{z,Rk}/gM1) = 0.01 < 1.00$
(6.3.3.(4))

Section OK !!!

Pamatų atraminių reakcijų schema



400 mm skersmens poliaus laikomosios galios priklausomybės nuo ilgio grafikas



Verification of spread footing bearing capacity

Vertical bearing capacity check
 Shape of contact stress : rectangle
 Most severe load case No. 1. (Load No. 1)

Design bearing capacity of found.soil $R_{d1} = 662.10$ kPa
 Extreme contact stress $\sigma = 137.04$ kPa

Factor of safety = 4.83 > 2.00
 Bearing capacity in the vertical direction is **SATISFACTORY**

Verification of load eccentricity

Max. eccentricity in direction of base length $e_x = 0.000 < 0.333$
 Max. eccentricity in direction of base width $e_y = 0.000 < 0.333$
 Max. overall eccentricity $e_t = 0.000 < 0.333$

Eccentricity of load is **SATISFACTORY**

Horizontal bearing capacity check

Most severe load case No. 1. (Load No. 1)

Horizontal bearing capacity $R_{dh} = 440.87$ kN
 Extreme horizontal force $H = 0.00$ kN

Factor of safety = 1000.00 > 1.50
 Bearing capacity in the horizontal direction is **SATISFACTORY**

Bearing capacity of foundation is **SATISFACTORY**

Analysis : [1]

Select maxima automatically

Vertical bearing capacity Horizontal bearing capacity

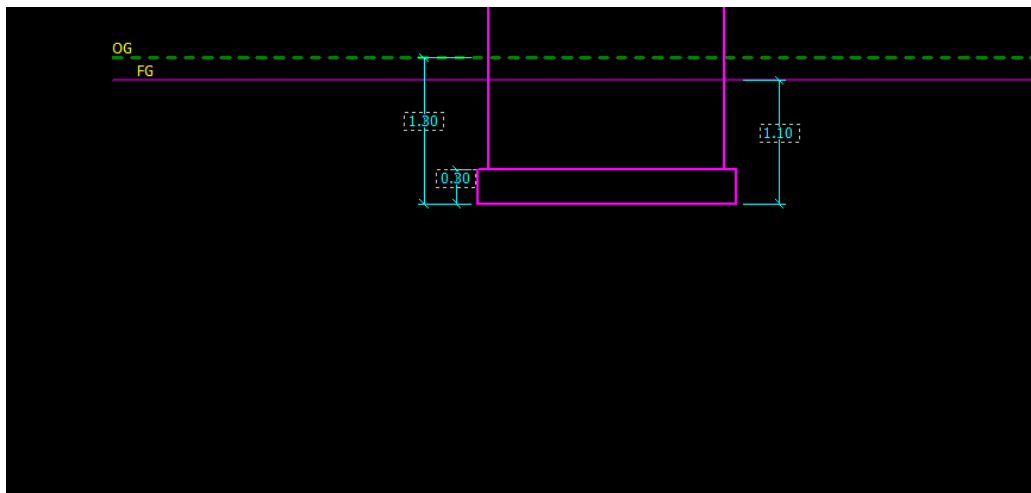
Shape of contact stress : Earth resistance :

Verification
VERT. BEARING CAPACITY :
SATISFACTORY (41.4%)
HOR. BEARING CAPACITY :
SATISFACTORY (0.0%)

Moreninis molis

- Unit weight : $\gamma = 22.00$ kN/m³
- Angle of internal friction : $\varphi_{ef} = 20.00$ °
- Cohesion of soil : $c_{ef} = 25.00$ kPa
- Oedometric modulus : $E_{oed} = 18.00$ MPa
- Saturated unit weight : $\gamma_{sat} = 22.00$ kN/m³

No.	new	change	Load name	N [kN]	M _x [kNm]	M _y [kNm]	H _x [kN]	H _y [kN]	Design
1	YES		Load No. 1	730.00	0.00	0.00	0.00	0.00	<input checked="" type="checkbox"/>



Type of foundation :

Geometry scheme

Dimensions

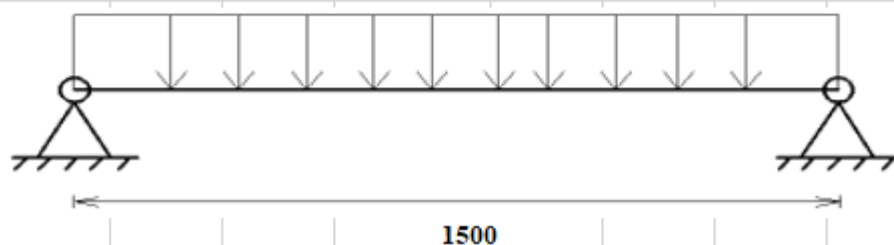
Depth from orig. ground surf. : $h_2 = 1.30$ [m]
 Depth of footing bottom : $d = 1.10$ [m]
 Foundation thickness : $t = 0.30$ [m]

Incl. of finished grade : $s_1 = 0.00$ [°]
 Incl. of footing bottom : $s_2 = 0.00$ [°]

Foundation Unit weight of overburden : $\gamma_1 = 23.56$ [kN/m³]

Skaiciuojama sarama Sr-2

Apkrovų skaičiavimas:			
Sienos storis		700 mm	
Muro sienos turinis svoris		1900 kg	
Muro sienos skaičiuojamasis aukštis		1000 mm	
Apkrova	charakteristinė apkrova nuo mūro sienos		13.3 kN/m
Laikina apkrova (C)		5 kPa	
Perdangos nuosavas svoris		6 kPa	
Grindų sluoksniai virš perdangos		1.5 kPa	
Plokščių remiamų ant saramos skaičiuojamasis ilgis		2.1 m	
Perdangos charakteristinė apkrova (vertinama jei ji patenka į kvadrato kraštinę lygią saramos aukščiui)			26.25 kN/m
Saramos sąjū laikmenčių apkrovą skaičius		2 vnt	
			19.775 kN/m



DVIATRAMĖ SIJA

Pradiniai duomenys		Skaiciavimas	
$f_{y,d} =$	355 Mpa	f, \max	7.5 mm
$\gamma_c =$	0.9	$M_{Ed} =$	7.5 kNm
$L =$	1500 mm	$W_{x, \min}$	23.50 cm ³
$Q =$	26.7 kN/m	$I_{x, \min}$	84.37 cm ⁴
$Q_n =$	19.775 kN/m		
$L/f =$	200		
Pasirinktas skerspjuvis	UPN120	, kurio	$W_x =$ 61 cm ³ > $W_{x, \min}$
			$I_x =$ 364 cm ⁴ > $I_{x, \min}$
		Skerspjuvio išnaudojimo koef.	0.39
